



70630

PATENTE DE MODELO DE UTILIDAD

por VEINTE AÑOS

a favor de Don José CARREÑO Mallofré y Don Quintín CARREÑO Mallofré, de nacionalidad española los dos, y domiciliados en Barcelona, calle de Rech Condal, número 16,
p o r :

"DISPOSICION MEJORADA APLICABLE A CONJUNTOS DE CINTA METRICA Y ESTUCHE".

MEMORIA DESCRIPTIVA

- 1 No parece necesario describir, por divulgada, la forma normal de presentación de las cintas métricas de mediana longitud. Consiste en esencia la tal forma en disponer un estuche dotado de un tambor central al que
5 se arrolla la cinta, cuya extremidad libre asoma constantemente por una abertura practicada en una pared la-



70630

teral del estuche. Finalmente, con el fin de que la cinta pueda volver a introducirse con facilidad en el estuche una vez efectuada la medición, la extremidad de la misma se solidariza a la extremidad de un fleje elástico cuya otra extremidad se fija al tambor al que se arro-
5 lla el conjunto.

La disposición descrita presenta, desde luego, una serie de indudables ventajas, tanto para el transporte y almacenamiento de la cinta, como para facilitar la utili-
10 zación de la misma cuando se trata de medir distancias interiores o de escasa longitud. Ahora bien, cuando se trata de medir grandes longitudes, y especialmente cuando las mismas sobrepasan la longitud de la cinta, el tal estuche resulta un engorro, que entorpece notablemente
15 las operaciones de medición.

El referido inconveniente queda eliminado en forma total con la disposición perfeccionada que motiva el presente Modelo de Utilidad. Según la tal disposición, en efecto, la cinta se une al fleje elástico en forma fá-
20 cilmente desmontable, y se provee al estuche de medios para poder sujetar el fleje en posición sobresaliente del mismo, cuando se ha desprendido la cinta métrica para utilizarla independientemente. Con la dicha disposición, cuando interese, bastará pues hacer sobresalir la
25 cinta hasta que por la abertura de salida de la misma asome la extremidad del fleje elástico, desprender aquélla de éste, y fijarlo al gancho o medio análogo que se provea para evitar que por su propia elasticidad desaparezca totalmente en el interior del estuche. Cuando se
30 haya terminado de utilizar independientemente la cinta y se desee reintegrarla an estuche, bastará invertir las



706301 DIC

operaciones reseñadas; operaciones que, evidentemente, no ofrecen dificultad alguna.

5 Con el fin de aclarar cuanto queda expuesto, se acompañan con la presente Memoria Descriptiva, unos dibujos en los que, sin caracter limitativo de ninguna clase, se ha representado un ejemplo práctico concreto de realización de la disposición que nos ocupa.

En los tales dibujos:

10 La figura 1 es una perspectiva mostrando el conjunto del estuche con la cinta totalmente extraída y la extremidad del fleje elástico asomando al exterior, y la figura 2 es una perspectiva análoga a la anterior, pero supuesta desmontada la cinta y fijada al exterior del estuche la extremidad del fleje.

15 Refiriéndonos pues a los dichos dibujos, según la disposición que se registra, la extremidad de la cinta 1 y del fleje elástico 2 se unen en forma fácilmente desmontable. Así, tal como muestran los dibujos, disponiendo en la cinta un ojal 3, y en la extremidad del fleje una remate
20 en punta de lanza 4, o viceversa, de manera que puede realizarse la sujeción por simple abrochado. De esta forma, cuando la extremidad del fleje 2 asoma por la abertura 5 practicada en el estuche 6 para la salida de la cinta, es posible desmontar con toda facilidad esta última para utilizarla independientemente de aquélla.
25

Finalmente, para evitar que al quedar libre la extremidad del fleje, sea reclamado por su misma fuerza elástica, y se introduzca totalmente en el estuche impidiendo que pueda volver a montarse la cinta, se disponen medios
30 para su fijación en posición sobresaliente del estuche. Tales medios podrán hallarse constituidos, por ejemplo, por



70630

un gancho o similar 7 dispuesto para engancharse en un correspondiente orificio 8 practicado en el fleje, o en el propio ojal 3, caso de que se invierta la situación de los medios de fijación entre fleje y cinta, respecto a lo que se ha representado en las figuras. Desde luego que estos medios pueden ser muy variables, así podría también proveerse un pasador en la parte interior de la ventana 5, dispuesto para atravesar el orificio 8 sujetando al fleje, etc., etc.

Resta finalmente hacer constar que, como es lógico, en la realización práctica del objeto que se registra podrán variar entre los más amplios límites todos aquellos detalles que no afecten a lo que constituye la esencialidad del mismo.

N O T A

SE REIVINDICA:

1 - Disposición mejorada aplicable a conjuntos de cinta métrica y estuche, caracterizada porque la unión entre las extremidades de la cinta y del fleje elástico interior, se realiza en forma fácilmente desmontable, disponiéndose en el estuche un sistema de gancho que permite fijar en su posición sobresaliente la extremidad del fleje elástico, mediante un correspondiente orificio a este efecto en el mismo practicado, una vez se ha desmontado la cinta para utilizarla independientemente.

2 - Disposición mejorada aplicable a conjuntos de cinta métrica y estuche.

Consta la presente Memoria Descriptiva de cuatro hojas mecanografiadas, escritas por una sola cara numeradas del 1 al 4 y con sus líneas numeradas, asu vez, de cinco en cinco y de dibujos, anexos.

Barcelona, 11 Diciembre 1958.

P.A. LEONCIO DEL RIO COTAS

L. A. [Signature]



70630

Fig. 1

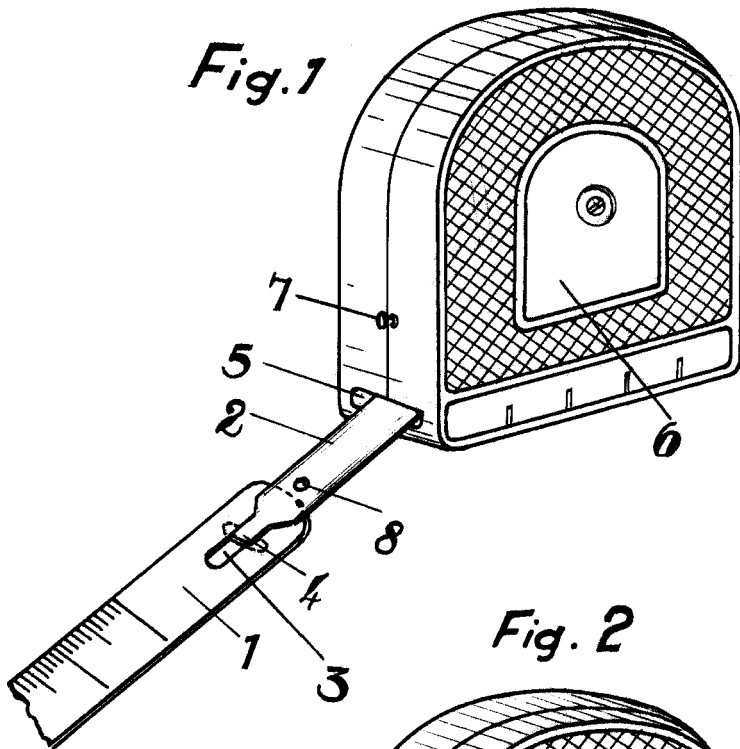
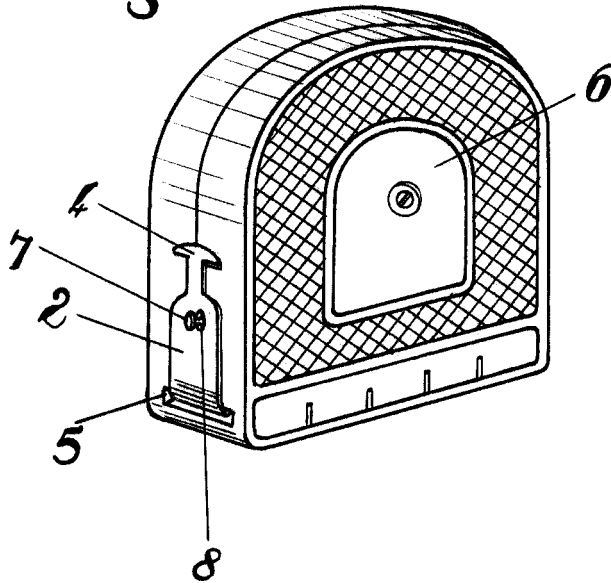


Fig. 2



Barcelona, 11 Diciembre 1958.
P.A.

Escala variable.