

mg.

70628 :

70628

10 DIO



MODELO DE UTILIDAD

a favor de

D. Santiago ILLANOOLA PIRRETAS -de nacionalidad española -
domiciliado en Carretera San Pedro, s/nº TORELLO

por:

"DISPOSICION DE CIERRE PARA ENVASES DE VIDRIO Y SIMILARES".

-:-:-:-:-

D e s c r i p c i ó n

El presente modelo de utilidad tiene por objeto una disposición de cierre para envases de vidrio en general, o de cualquier otro material en especial para los de boca ancha empleados para la expendición de diversidad de productos



como son las mermeladas, leche condensada y otras conser-
vas, que luego de consumido su contenido proporcionan la
utilidad de poderse usar como vaso.

Ya es conocido emplear con este fin tapas de un
5 material plástico ligeramente elástico, provistas de un bor-
de cónico que encaja a presión sobre la boca también cónica
del vaso-envase. Sin embargo, al ser estos envases de vi-
drio, no es prácticamente posible conseguir la exactitud ne-
cesaria en el diámetro y en la conicidad de la boca, por cu-
10 yo motivo, el ajuste del borde de la tapa sobre dicha boca
resulta frecuentemente defectuoso, con el consiguiente detri-
mento de la hermeticidad del cierre. Por otra parte, esta
disposición conocida es solamente aplicable a envases de
boca cónica, pero no puede emplearse en los envases que tie-
15 nen su boca cilíndrica o de otra forma.

La disposición de cierre objeto de este modelo
de utilidad soluciona estos inconvenientes, proporcionando
un cierre seguro de los envases, pudiendo aplicarse en las
mismas condiciones de seguridad a envases de boca no cónica.

20 Según esta disposición, el borde de la boca del
envase, sea cónica, cilíndrica o de otra forma, presenta
exteriormente un reborde de sección esencialmente en media-
caña, es decir, con su superficie curvada transversalmente,
presentando así su zona media más sobresaliente.

25 En correspondencia con este reborde exterior de
la boca del envase, se emplea una tapa de un material lige-
ramente elástico provista de un borde periférico, esencial-
mente cónico o cilíndrico según la forma general de la boca
del envase, y que está curvado transversalmente formando
30 interiormente una concavidad circular de forma y dimensiones
apropiadas para encajar sobre el reborde exterior de dicha



boca del envase, De esta manera, el ajuste entre la tapa y la boca del envase tiene lugar no solo en sentido radial, sino también con una cierta inclinación, proporcionando así un más perfecto ajuste entre ambos, y por el mismo motivo, este ajuste resulta independiente de la conicidad de la boca del envase.

En el plano adjunto se representa, simplemente como ejemplo, un vaso-envase de boca cilíndrica provisto de la disposición de cierre objeto de este modelo de utilidad.

Esta disposición de cierre es aplicable a un envase de vidrio -1- de boca ancha, a modo de un vaso normal que puede adoptar en su conjunto cualquier forma, tal como la representada u otra, y comprende una tapa -2- preferiblemente moldeada de un material plástico ligeramente elástico, provista de un borde periférico -3- cuya sección transversal presenta una concavidad interior -4- aproximadamente en arco de círculo.

En correspondencia con la forma y dimensiones de este borde -3- de la tapa, el borde de la boca -5- del envase se extiende exteriormente en un reborde -6- de perfil transversal en mediacaña, sobre cuya convexidad puede encajar la concavidad -4- del borde de la tapa, gracias a la elasticidad de la misma, que al mismo tiempo proporciona un ajuste mucho más perfecto que los sistemas de cierre usuales, asegurando por tanto la hermeticidad del cierre.

Como se comprende, la forma del reborde -6- de la boca del envase, y la correspondiente del borde -3- de la tapa -1-, pueden variar ampliamente a condición de formar en todo caso el encaje de una superficie cóncava sobre otra convexa, siendo, por otra parte, esta disposición completamente independiente de la forma que pueda presentar el vaso-envase -1-, especialmente en su boca -5-. Así mismo, puede

70628¹⁰⁰



- 4 -

variar la disposición de conjunto de la tapa -2-, cuyo borde,-3- puede, por ejemplo, presentar una prolongación en forma de pestaña para facilitar la apertura del envase.

N O T A

-:-:-:-:-:-:-:-

5 Se reivindica como objeto de este modelo de utilidad:

1.- Disposición de cierre para envases de vidrio y similares, principalmente de boca ancha en forma de vaso, caracterizada por la disposición en el borde de la boca del envase de un reborde exterior de perfil transversal convexo, en combinación con una tapa de un material ligeramente elástico y provista de un borde periférico que presenta un perfil transversal interiormente cóncavo, que se corresponde total o parcialmente con la convexidad del reborde de la boca del envase.

15

2.- Dispositivo de cierre para envases de vidrio y similares.

Esta memoria consta de cuatro páginas escritas por una sola cara.

Barcelona, 10 DIC. 1958

P. A.



70628

FIG. 1

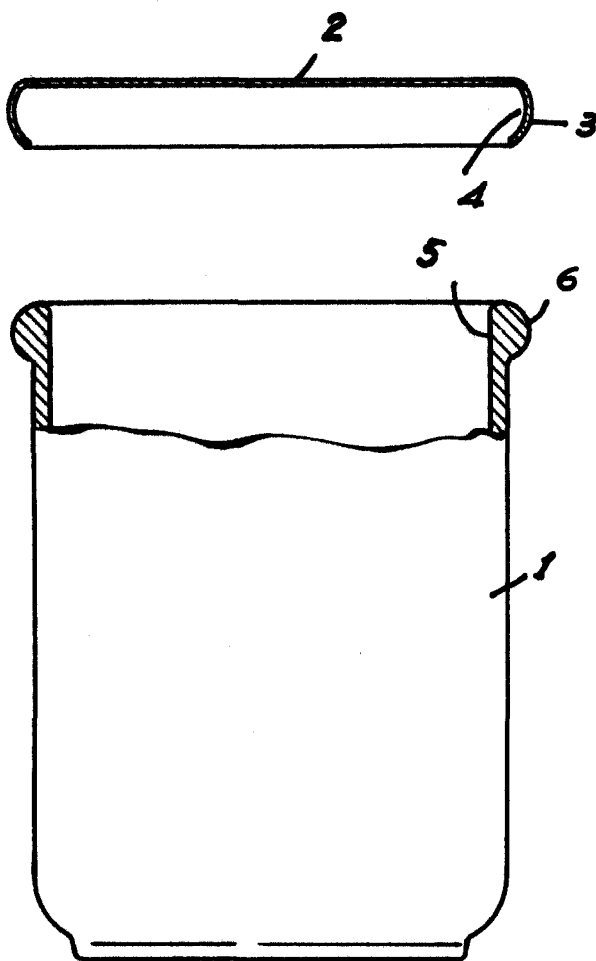
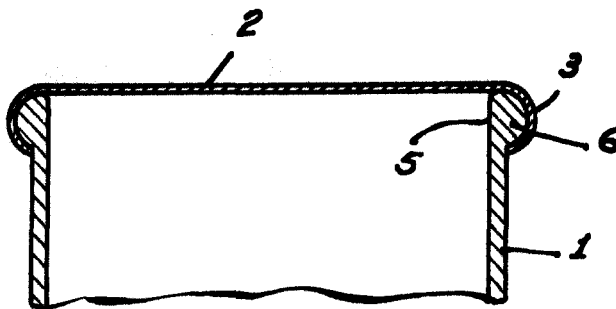


FIG. 2



R. K.
[Signature]