



706171

MEMORIA DESCRIPTIVA

que se acompaña a la Solicitud de registro de

MODELO de UTILIDAD

por veinte años en España y sus Posesiones,

por

"CERRADURA AUTOMÁTICA PERFECCIONADA"

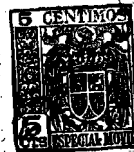
a favor de

Don CIPRIANO ZUBIZARRETA ZUBIA, residente en

ESCORIAZA (Guipúzcoa), Calle Hidalga No. 14.

5 La presente solicitud de Modelo de Utilidad se refiere a una Cerradura automática perfeccionada, especialmente indicada para ser empleada con armarios frigoríficos y otros usados en la cocina; armarios y ficheros de oficina y similares y que no precisen un cierre con llave.

10 Se distingue esta cerradura por su forma aerodinámica, por estar constituida por un número muy reducido de piezas y su gran sencillez en el manejo, ya que, para abrirla, basta con tirar de la empuñadura que bascula sobre su eje y hace retroceder el pestillo contra la fuerza constante de su muelle liberándole de su encaje con la armella u otro medio de retención prevista en la caja del armario, mientras que, para cerrar, basta con empujar la puerta para que el pestillo, al



* 2 *

706171

15 tomar contacto con un tope-resbaladero, ejecuta automáticamente, su movimiento de retroceso y, acto seguido, de recuperación de su posición normal o sea de cierre. Quiere decirse, que con la cerradura automática objeto del presente Modelo de Utilidad, queda completamente eliminada la obligación de tener que efectuar el clásico movimiento angular vertical para la apertura
20 del pestillo y, después, el movimiento horizontal de abrir la puerta propiamente dicha, ya que ambos movimientos quedan, con el presente Modelo, sustituidos por un solo movimiento de tiro horizontal.

25 En cuanto al poco número de piezas, este Modelo se compone únicamente del cuerpo hueco fundido en uno con una base amplia de asiento y el paso-guía delantero y entrante-guía trasero del pestillo, del propio pestillo que está siendo empujado constantemente hacia adelante por su muelle cilíndrico y de la empuñadura basculando alrededor de un pequeño eje solidario del cuerpo principal cuyo hueco atraviesa en su parte superior y formando
30 la empuñadura por un lado una palanca que combina con un hueco del pestillo efectuando su apertura automática, y de una armella de forma adecuada y cuya cara externa superior forma una iniciación de tope-resbaladero.

35 En la lámina única adjunta se ha representado a título ilustrativo no limitativo, puesto que el modelo podrá variar en pequeños detalles referentes a su aplicación en cada caso particular y siempre que estos detalles no alteren su esencialidad, un ejemplo preferido de ejecución en la práctica y mostrando:

40 Fig.1, el objeto de la solicitud en vista de planta de abajo-arriba;



* 3 *

70617

Fig.2, el objeto de la figura anterior en sección por su eje longitudinal y ocupando la armella su posición normal.

45 Con arreglo a estas figuras, 1 es el cuerpo de la cerradura, 2, la base de aplicación con los taladros de sujeción 3, 4, la oquedad principal con paredes laterales verticales 5 y 5'; 6, el paso anular delantero y 7, el entrante-guía cilíndrico del pestillo 8 que está siendo empujado constantemente por el muelle cilíndrico 9, a su posición delantera

50 y lleva en su parte gruesa delantera, una lumbrera-guía 10 con paredes laterales verticales 11 y 11'; la cara anterior del pestillo, 8', está formando resbalón que durante el movimiento de cierre, entra en contacto con la superficie de tope-resbaladero 12' de la armella 12 o su equivalente que obliga al pestillo

55 a entrar, contra la presión de su muelle 9, en su alojamiento en el cuerpo 1 hasta que coincidan la arista anterior del pestillo y la arista posterior de la armella, en cuyo instante se adelanta el pestillo nuevamente bajo la presión de su dicho muelle y queda retenido por la armella, según indicado en la

60 figura 2. La empuñadura 13 de forma aerodinámica, bascula, con su apéndice-palanca 13' metido en la lumbrera-guía 10 del pestillo 8, al ser tirada hacia atrás en la cuantía "X" (Fig.2), alrededor del eje 14 y obliga al pestillo a retirarse contra el empuje de su muelle 9 y abriéndose, así, la cerradura y la puerta

65 mediante un solo movimiento de tiro rectilíneo. Para cerrar, se empuja sencillamente la puerta y los movimientos respectivos se efectúan automáticamente a la inversa. Hallándose el mecanismo completamente encerrado dentro de la caja o cuerpo 1, queda protegido contra entrada de polvo u otros cuerpos extraños.



* 4 * 706171

70 Descrito suficientemente en lo que precede, la naturaleza
del objeto de la solicitud, así como el modo de llevarlo venta-
75 josamente a la práctica, y demostrado que cumple con lo prescri-
to por el art.171 del Estatuto vigente sobre Propiedad Industrial,
se solicita la concesión de un Modelo de Utilidad con sujeción
a la siguiente

NOTA REIVINDICATORIA

- 1^a.- Cerradura automática perfeccionada, caracterizada porque
dentro del cuerpo principal de forma aerodinámica y fundido
en uno con su placa-base de asiento y el hueco para el alo-
80 jamiento del mecanismo, se halla dispuesto, axialmente mo-
vible contra la presión de un muelle cilíndrico con tenden-
cia de mantenerlo constantemente en su posición normal de
"cerrado"; un pestillo que, al imprimir a una empuñadura, i-
gualmente de forma aerodinámica y relacionada mediante una
85 palanca-apéndice fundida en uno con ella, un movimiento de
tiro en línea recta, se mueve axialmente contra la presión
de su muelle, abre la cerradura y la puerta hasta que se
suelte dicha empuñadura; bastando para que la puerta quede
cerrada automáticamente, con empujarla y sin precisión de
90 tocar para nada la empuñadura.
- 2^a.- Cerradura automática perfeccionada, según la reivindicación
1^a, caracterizada porque el hueco que alberga el mecanismo,
está totalmente cerrado y al abrigo de la entrada de polvo
y otros cuerpos extraños, y porque la superficie frontal del
95 pestillo y el final de la cara superior de la armella u otro
dispositivo equivalente que haga sus veces, tienen forma in-
clinada de resbaladero para el cierre automático.



5 # 706171

El presente Modelo de Utilidad debe recaer sobre:

3^a.- "CERRADURA AUTOMÁTICA PERFECCIONADA"

100

Sean cuales fueren las circunstancias especiales que concurren con la esencialidad del Modelo descrito en la presente Memoria, ilustrado por la adjunta lámina de Dibujos y definida por las anteriores Reivindicaciones,

Madrid, 23 Diciembre 1958.

EL INGENIERO-AGENTE

BRAULIO HELGUERA



706171

Fig. 1

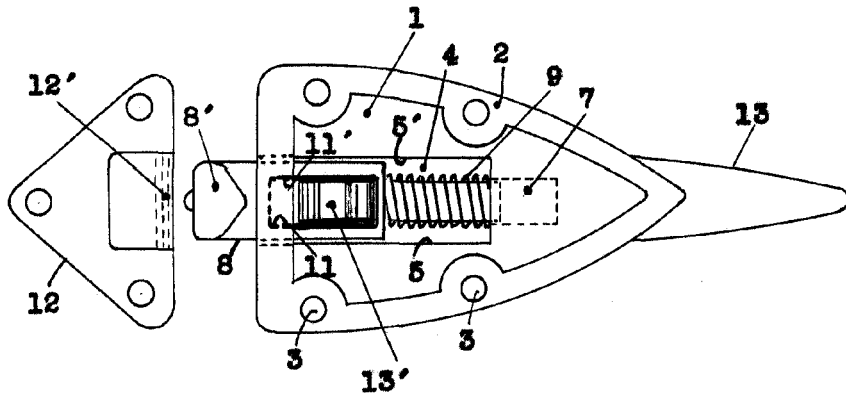
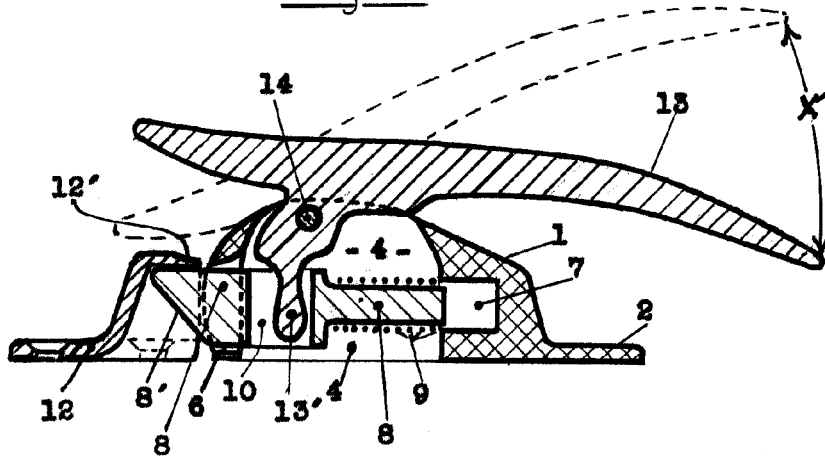


Fig. 2



Madrid, 23 Diciembre 1958.

EL INGENIERO-AGENTE
BRAULIO HELGUERA

Braulio Helguera
ESCALA VARIABLE

CIPRIANO ZUBIZARRETA ZUBIA
ESCORIAZA [GUIPUZCOA].