



1958

70616

70616

M O D E L O D E U T I L I D A D

P o r V E I N T E a ñ o s

en España a favor de D. Bartolomé GREGORI ROVIRA, de nacionalidad española, residente en IGUALADA (Barcelona), c/. Salvador Murt, s/n., cuyo modelo tiene por objeto:

"UN NUEVO DISPOSITIVO ENCUADERNADOR"

.....

MEMORIA DESCRIPTIVA.-

El Modelo se refiere, como indica su enunciado, a un nuevo dispositivo encuadernador, que esencialmente está formado por una varilla de metal plástico u otro adecuado, alrededor de la cual se adapta doblándola por su centro un número variable de bolsas u hojas de polieteno, papel u otro material y sobre éstas se colocan



70616

por igual sistema unas cubiertas de material plástico, cartón, cuero u otro que hace de tapas del conjunto así formado.

5.- Para sujetar las hojas y las tapas, existe una pletina longitudinal de sección semejante a una "C", la cual se aplica en la parte donde las bolsas u hojas y las pastas están adaptadas sobre la varilla eje, quedando este conjunto correctamente agrupado y enérgicamente sujeto.

10.- Para mayor comprensión del modelo que se prec^oniza, se acompaña a esta descripción una lámina de dibujos, en los que de manera un tanto esquemática y exclusivamente por vía de ejemplo, se representan los conjuntos y detalles más característicos de la idea del invento, al hacer referencia a un posible caso de realización práctica.

15.-

En estos dibujos:

La figura 1ª. es una vista en perspectiva del modelo completo.

20.-

La figura 2ª., corresponde a una vista en perspectiva de las partes esenciales del modelo.

La figura 3ª., muestra el conjunto representado en las anteriores figuras, estando abierto.

25.-

La figura 4ª., es una figura semejante a la figura 3ª., por la que se muestra cerrado el dispositivo.

Comentando estos dibujos, se hace la aclaración de que mediante el número -1- se señalan las bolsas, siendo -2- la tapa que recubre exteriormente a las



-3-

70616

5.- bolsas. Con el número 3 se señala el eje alrededor del cual se pliegan las bolsas y las tapas, y con el número -4- se indica la pieza elástica que sujeta el conjunto. Se comprende que la retención del conjunto de hojas o bolsas dobles agrupadas, queda retenido por la presión que sobre él ejercen los bordes elásticos de la pinza longitudinal -4-.

10.- Se reitera que el objeto que constituye el actual modelo de utilidad, no está supeditado exactamente a los detalles de esta exposición, sino que por el contrario será susceptible de introducirse en él todas las modificaciones de detalle que las circunstancias y la práctica pudieran aconsejar, siempre y cuando que con las variantes que se introduzcan, no se cambie, altere o modifique la esencialidad del objeto descrito.

N O T A

20.- Se declaran como de propiedad y novedad para todo el territorio español, el contenido de las siguientes

R E I V I N D I C A C I O N E S:

25.- 1ª).- Un nuevo dispositivo encuadernador que está constituido por una pluralidad de hojas y/o bolsas y una cubierta, cuyo conjunto se pliega por su parte central alrededor de un eje.

2ª).- Un dispositivo encuadernador que se caracteriza, según reivindicación primera, por po-



70616

seer un eje constituido por una varilla alrededor de la cual se pliega el conjunto de hojas y/o bolsas, dobladas, y la cubierta que las protege.

5.-

3a).- Un nuevo dispositivo encuadernador, que se caracteriza por poseer una pletina longitudinal elástica, de sección en "C", que actúa a modo de pinza, la cual agrupa y retiene el conjunto formado por las hojas y/o bolsas y la cubierta dispuestas sobre una varilla central.

10.-

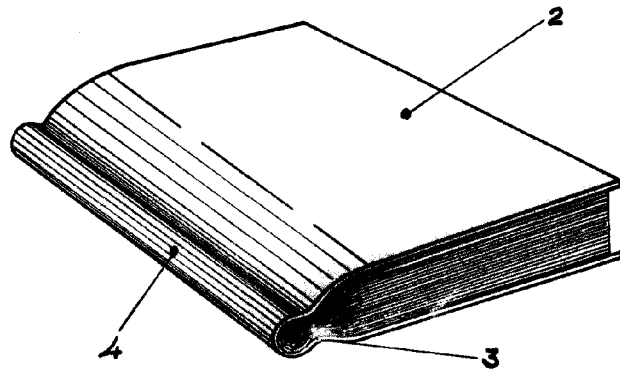
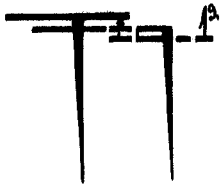
4a).- "UN NUEVO DISPOSITIVO ENCUADERNADOR".

Todo ello conforme se describe y reivindica en la memoria que antecede, que consta de CUATRO hojas, escritas a máquina por una sola de sus caras y dibujos que la ilustran.

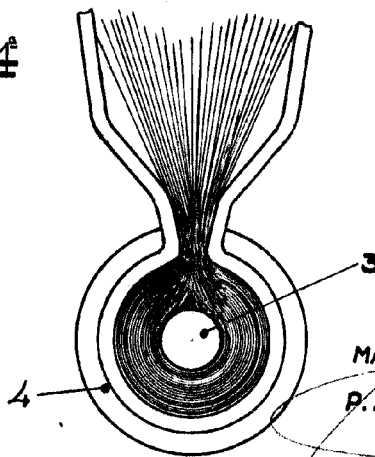
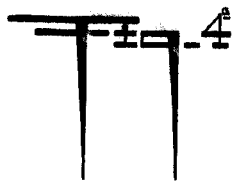
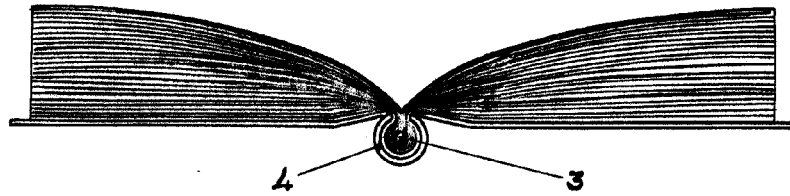
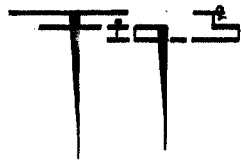
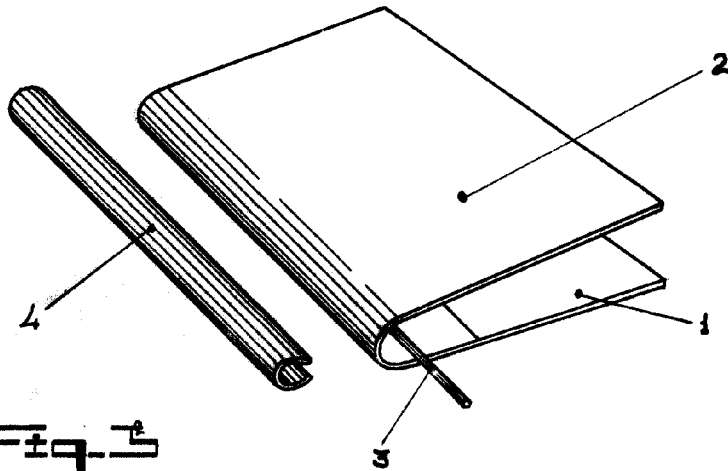
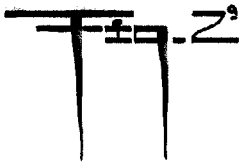
15.-

Madrid, 24 de Diciembre de 1.º 58

FIRMADO: E. Gonzalez vaca.



70616



MADRID 24 DICIEMBRE 1958.-

P. A. F. GONZALEZ-VACAS.-

[Handwritten signature]
Vacas

ESCALA VARIABLE.-