

70611

7061



MODELO DE UTILIDAD

por VEINTA años

en España, a favor de Dña. Maria de los Dolores CRMAZABAL AMUNARRIZ, domiciliada en Madrid, c/. Jorge Juan 104, por:

5.-

“NUEVA BARANDILLA LATERAL PARA CUNAS DE NIÑO.”

MEMORIA DESCRIPTIVA.

10.-

El presente registro de Modelo Utilidad, tiene por objeto garantizar a su concesionario la explotación, exclusiva en todo el territorio nacional, de unas nuevas barandillas laterales para casas de niños, tal como su enunciado indica, se describe a continuación y se representa en forma grafica en la hoja de dibujos adjunta.

15.-

Esencialmente la invención consiste en crear unas barandillas constituidas de forma corriente, pero que presentan la característica de ir dotado de dos prolongaciones inferiores que forman un solo cuerpo con la parte superior, sobre cuyas prolongaciones, que son de forma prismatica cuadrangular, parten dos toras de madera de idénticas características formando un cuadrado a modo de marco de tres lados, presentando un hueco para poderlo acoplar encajan-

20.-

70611



do sobre el larguero, lateral de la cuna o cama, donde haya de colocarse. Este dispositivo podrá construirse de diferentes formas, pero especialmente las señaladas en el dibujo con las figuras 2a y 3a.

25.-

Este dispositivo sirve como queda dicho para sujetarse por acoplamiento, bien lateralmente o de arriba abajo, así como que podrá ponerse en uno o los dos laterales, de la cama o cuna, toda vez que si la cama está arrimada a la pared, no se precisa resguardar más que la parte opuesta, o sea la de fuera, para evitar que el niño pueda caerse al suelo.

30.-

Para evitar que pueda correrse hacia la parte de los pies, (donde no es necesario), al ser de longitud inferior a la de la cama, llevará unas simples pestañas de madera que quedan unidas al respaldo de la cabecera, no pudiendo correrse hacia la cabecera, toda vez que la misma está siempre unida a la pared, pero en caso especial pueden hacerse las pestañas dobles, para que no se vaya hacia un lado u otro.

35.-

A fin de facilitar la comprensión del invento, se ha dotado a la presente memoria descriptiva de una hoja de dibujos en la que con números se han representado las diferentes partes de que se componen y que se corresponden entre sí.

40.-

En los dibujos, la fig. 1a, es una vista en perspectiva del conjunto formado por una cama, en la que se aprecia la especial disposición del dispositivo objeto del modelo que se preconiza, en la que -1- es la barandilla, siendo -2- y -3- travesaños, que pueden ser cuadrados, rectangulares o redondos, -4- larguero del dispositivo, -5- travesaño.

45.-

Las figs. 2a y 3a, son unas vistas laterales, del mismo dispositivo, según dos casos de realización práctica del

50.-



70611

invento, en la que los números-4-5-7-y -8- corresponde a los largueros verticales y travesaños horizontales y verticales, que se hallan unidos entre si por medio de machos y hembras.

55.-

Descritas suficientemente las principales características del invento, se hace constar a los efectos oportunos, que, tanto la forma tamaño, dimensiones, materiales a emplear y modos de llevarlo a la practica podran ser objeto de variación, siempre que con ello, no se cambie altere o modifique la idea fundamental del invento.

60.-

Se declaran de propiedad y novedad para todo el territorio nacional, las siguientes;

REIVINDICACIONES

65.-

1a.- Nueva barandilla lateral para camas de niño, caracterizado por hallarse constituido por unos largueros que parten de la parte inferior de una barandilla, los cuales se hallan dotados a la altura conveniente de unos orificios que se relacionan con machos que a tal fin van dotados unos travesaños consiguiéndose unas piezas en forma de ZH* los cuales encajan sobre los largueros de las camas, manteniendo dichas piezas a la barandilla.

70.-

2a.- Nueva Barandilla lateral, para camas de niño.

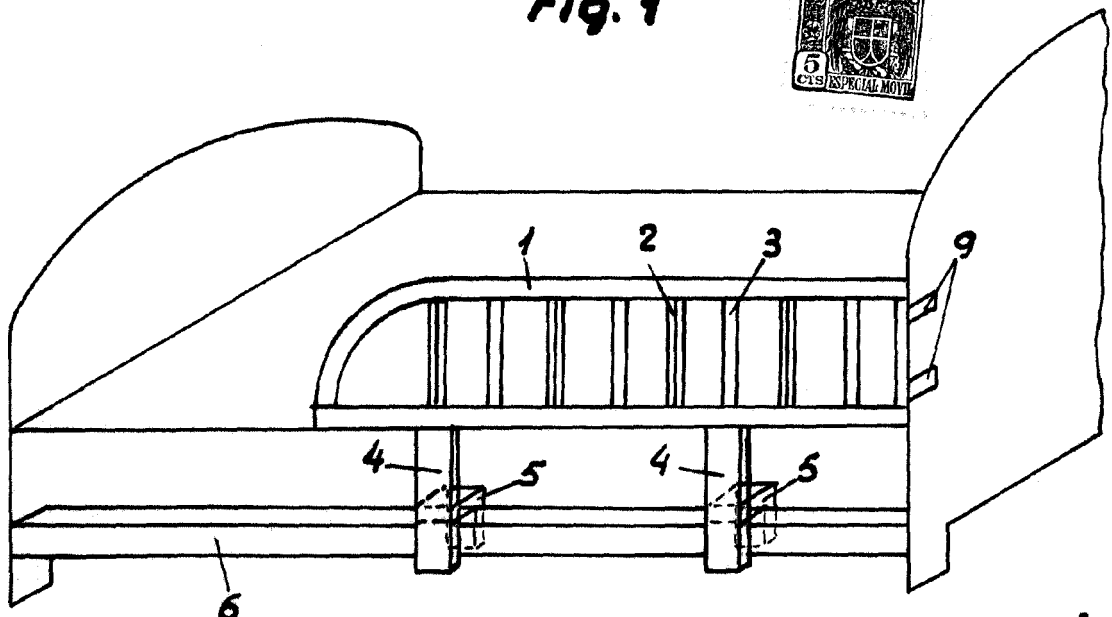
Tal y como queda descrito en la precedente memoria descriptiva que consta de tres hojas escritas a maquina por una sola de sus caras y otra de dibujos que la ilustran.

75.-

Madrid 23 Diciembre 1958.

E. RODRIGUEZ DE ERASO
P.A.

Fig. 1



70611

Fig. 2

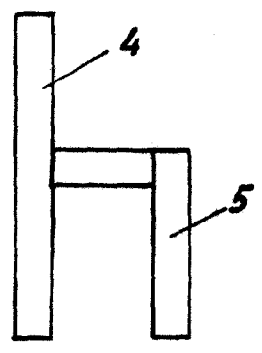
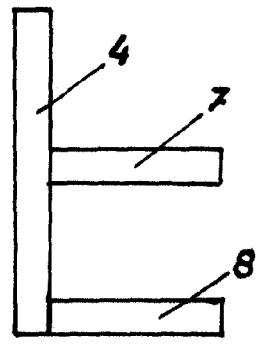


Fig. 3



Madrid 14 DIC. 1958

E. RODRIGUEZ DE ESPINOSA

Escala variable