



70610²⁴D

MODELO
DE
UTILIDAD

por "DISPOSITIVO PARA MARCAR EN LOS APARATOS TELEFONICOS"
a favor del Dr. ERICH HAUSSERMANN, de nacionalidad alema-
na, domiciliado en Bamberg (Alemania), "St. Getreu Str, 47".

MEMORIA DESCRIPTIVA

El presente Modelo de Utilidad se refiere a un disposi-
tivo para marcar en los aparatos telefónicos.

5. Los dispositivos para marcar el número en los aparatos
telefónicos constan de un disco con agujeros que se hace gi-
rar hasta un tope en fragmentos de vuelta y que es devuelto
a su posición de partida por un muelle de retroceso. Estos
fragmentos de vuelta hacen funcionar un impulsor el cual,
actuando sobre medios eléctricos pertinentes, efectúa la se-
lección del número.

10. De conformidad con el invento, en lugar del disco con
agujeros se emplea por lo menos un elemento (pasador, cinta
selectora) provisto del número necesario de agujeros, el cual
se halla dispuesto de modo que resulte desplazable longitu-
dinalmente en línea recta (no giratoriamente). Al marcar en
15. él un número, la fuerza del dedo se ejerce siempre en direc-

70610

24



- oión a la superficie de apoyo (base) del aparato, de modo que éste permanece inmóvil. Además de eso, no es necesario realizar el engorroso movimiento giratorio que es indispensable en el disco con agujeros. Como se comprende, a este elemento para desplazamiento longitudinal se le establece un tope mas o menos semejante al que llevan los selectores de disco. También se aplican a este elemento desplazable longitudinalmente medios de transmisión para influir en el sentido deseado el conocido impulsor para la selección de los números. Puede concebirse, por ejemplo, una barra de cremallera que actúe en combinación con una rueda dentada. La rueda dentada actúa entonces, directa o indirectamente, sobre el impulsor para la selección de los números.
5. 10.

- En lugar de una rueda dentada y una barra de cremallera pueden emplearse también elementos de fricción conocidos, o tracción de cable, cadenas, etc., con elementos antagonistas. Asimismo se concibe que el impulsor puede estar accionado directamente por el movimiento longitudinal.
- 15.

- Después de haber marcado el número que se desea, el elemento desplazable longitudinalmente regresa a su posición de partida. El movimiento de retorno puede llevarse a efecto por medio de un muelle, etc.
- 20.

- El dispositivo para marcar los números puede hallarse dispuesto en vertical o en ángulo con la placa de base del aparato. En casos aislados puede ser también conveniente una disposición horizontal, eventualmente con desplazamiento lateral. Esta forma de realización es concebible para aparatos de pared y casos similares.
- 25.

- En el dispositivo de desplazamiento longitudinal pueden establecerse, en vez de los agujeros, depresiones en forma
- 30.

79330

24 D



de cavidad, arrastradores (espigas) o elementos parecidos que pueden gobernarse o tomarse con seguridad por medio del dedo o de la mano.

5. En concepto de dispositivo de desplazamiento longitudinal pueden emplearse, por ejemplo, un listón, una cinta, etc. hechos de plástico o de algún otro material conocido, que presenten el número correspondiente de agujeros o elementos similares y se deslicen en una guía lateral o central. También cabe imaginar una combinación de los medios ya citados. Así, por ejemplo, es utilizable una cinta o banda para marcar que se componga de un alma de tejido con recubrimiento (o asiento) de goma o caucho, en forma semejante a las conocidas cintas transportadoras.
- 10.

15. Los números para marcar pueden estar señalados en el listón o cinta, al lado de ellos o también, similarmente a los conocidos discos de agujeros, dentro de sus interrupciones o perforaciones. En lugar de disponer un solo elemento para marcar pueden establecerse dos o mas de ellos, por ejemplo uno junto a otro, para que el elemento a marcar resulte mas corto. En ese caso, la primer cinta, o de la izquierda, lleva por ejemplo las cifras impares en sucesión de orden creciente; 1, 3, 5, 7, 9; mientras que la segunda cinta, o de la derecha, lleva las cifras pares; 2, 4, 6, 8, 0.
- 20.

25. Una forma de realización posible es una cinta o banda sin fin, cerrada en sí misma, como elemento de desplazamiento longitudinal. Esta cinta sin fin corre por ejemplo sobre dos tambores, rodillos, etc. y es conducida por estos elementos auxiliares o por otros mas.

30. En lugar de una cinta flexible sin fin puede emplearse asimismo un elemento flexible (por ejemplo) y sin fin, cuyos

706 24 DIC



extremos se doblen al efectuarse el movimiento longitudinal.

La cinta y los rodillos pueden estar adaptados de tal modo, empleando medios conocidos, que siempre cooperen mutuamente en forma forzada, para que entonces el giro de un rodillo, cuando menos, sirva para gobernar el impulsor, etc. El elemento de retroceso puede actuar junto a un rodillo o montado en él.

5.

Todos los elementos de desplazamiento longitudinal pueden presentar también una cavidad cóncava o convexa en sentido longitudinal y/o transversal.

10.

También es concebible el empleo de un elemento o medio de desplazamiento longitudinal que esté conducido, por ejemplo, por dos rodillos y sea arrollado por estos. Los elementos de retroceso para estos dos rodillos deben actuar entonces en forma antagonista, de modo que la cinta o medio semejante se halle siempre tirante.

15.

La dirección de movimiento preferida debe ser la vertical.

Las cifras deben hallarse situadas cuanto sea posible de cara a la persona que se sirve del aparato, bien visibles y alcanzables.

20.

El invento se ilustra en las figuras de la adjunta lámina de dibujos en algunas realizaciones posibles, siempre como ejemplo no limitativo.

En los dibujos:

25.

Las figuras 1ª y 2ª muestran un aparato dotado de este dispositivo de desplazamiento longitudinal, simple y doble, y las figuras 3ª y 4ª esquematizan dos realizaciones del dispositivo.

30.

En la fig. 3ª el elemento de desplazamiento longitudinal se sitúa lateral o centralmente sobre o dentro de guías

7061024 DIO



5. longitudinalmente tendidas (no representadas en el dibujo). Estas guías han de presentar topos terminales para imponer un límite al curso del movimiento. Las escotaduras 2 están provistas de cifras o de letras. Un muelle 5, aquí representado como muelle de tracción, se encarga de que el elemento 1 vuelva siempre a su posición inicial.

10. Una barra de cremallera 3 o cualquier otro elemento de transmisión actúa en conjunción con una rueda, aquí representada como una rueda dentada 4. El elemento de unión 6 significa que la rueda 4 está en conexión con un impulsor o generador de impulsos eléctricos (de conocimiento general). Para evitar una carrera demasiado larga, los extremos de la cinta pueden también ser conducidos de modo que se doblen; incluso pueden arrollarse o disponerse en un modo similar a este; asimismo puede dividirse la cinta formando dos o más subdivisiones.

15. También puede disponerse un elemento de desplazamiento longitudinal 8 (fig. 4^a) conducido sobre dos rodillos 10 y 11 o similares, y sujeto a ellos. Los rodillos o tambores 10 y 11 se hallan entonces en conexión directa o indirecta con un impulsor (ya conocido) por lo menos. En el elemento 8 de desplazamiento longitudinal, en forma de cinta, están señaladas cifras o similares y dispuestas escotaduras 9.

20. La cinta 8 puede análogamente estar conformada como cinta sin fin y actuar en colaboración con dos rodillos en forma obligada. Los dos rodillos pueden actuar embragados o acoplados entre sí y mantenerse apartados por determinados medios; accionan el impulsor. También, para lograr que la cinta sea menos larga, pueden disponerse dos o más cintas, una junto a otra.

25.

30.

70610 24 D



Asimismo pueden aplicarse cifras luminosas

Las ventajas mas esenciales proporcionadas por la idea de esta invención, idea que consiste en un elemento para marcar desplazable longitudinalmente en línea recta, en vez de un movimiento giratorio, apuntan en las siguientes direcciones:

5.

La operación de marcar resulta mas sencilla, mas visible, mas práctica y mas rápida.

10.

Al faltar la presión en sentido lateral no se presenta ya ningún deslizamiento lateral del aparato telefónico.

Dejan de suceder los errores al marcar que a veces se producen inadvertidamente a consecuencia del movimiento circular, poco práctico.

15.

El empleo de dos (o mas) bandjas separadas para marcar, colocadas una junto a otra, con una subdivisión apropiada de las cifras, tal como se ha indicado antes, contribuye todavía mas a acelerar la operación de marcar los números.

70610^{24 D}



N O T A

Descritos el objeto y utilidad de la invención, lo que se declara como no divulgado ni practicado en España, comprende las reivindicaciones siguientes, para las cuales se invoca el beneficio de prioridad de las solicitudes de Patentes a-

5. lemanas N^o H 33 288 VIIIa/21a 3,- 16/21, depositada el 16 de Mayo de 1958 y N^o H 33 349 VIIIa/21a 3 - 16/21, depositada el 22 de Mayo de 1958:

10. 1.- Dispositivo para marcar en los aparatos telefónicos, caracterizado por el hecho de disponer un elemento (cinta, pasador, corredera) desplazable longitudinalmente y cargado por resorte, el cual acciona a un árbol, o medio similar, que está unido a un impulsor o generador de impulsos eléctricos de suyo conocidos.

15. 2.- Dispositivo, según la reivindicación 1, caracterizado por el hecho de que la corredera o pasador para seleccionar los números está dispuesta en vertical o en ángulo con relación a la placa de base del aparato.

20. 3.- Dispositivo, según a lo menos una de las precedentes reivindicaciones, caracterizado por el hecho de que el elemento o medio longitudinalmente desplazable está conformado como una banda o cinta, y en particular como una cinta sin fin, la cual dispone por lo menos de dos rodillos, o medios similares, preferiblemente en los extremos de retorno o vuelta (retroceso o regreso).

25. 4.- Dispositivo, según a lo menos una de las precedentes reivindicaciones, caracterizado por el hecho de que se emplean dos o mas cintas, de preferencia situadas una junto a otra.

5.- Dispositivo, según a lo menos una de las precedentes



24 D

70610

reivindicaciones, caracterizado por el hecho de que la cinta, o cintas, presentan en toda la superficie, o por lo menos en los lados, un apoyo de guía que impide el corrimiento lateral.

5. 6.- Dispositivo, según a lo menos una de las precedentes reivindicaciones, caracterizado por el hecho de que el auricular o microteléfono se cuelga sobre el dispositivo para marcar.

10. 7.- Dispositivo, según a lo menos una de las precedentes reivindicaciones, caracterizado por el hecho de que los extremos del elemento o medio deslizable longitudinalmente están sujetos a dos resillos dispuestos a distancia, los cuales cooperan mutuamente y mantienen tirante la cinta o banda.

8.- Dispositivo para marcar en los aparatos telefónicos.

Según se describe y reivindica en la presente memoria que consta de ocho hojas foliadas y mecanografiadas por una sola cara y de una lámina de dibujos.

Madrid, a 24 de Diciembre de 1958.

Erich HAUSSERMANN.

p. a.

JAIMÉ ISERN MIRALLES
P. P.

70610

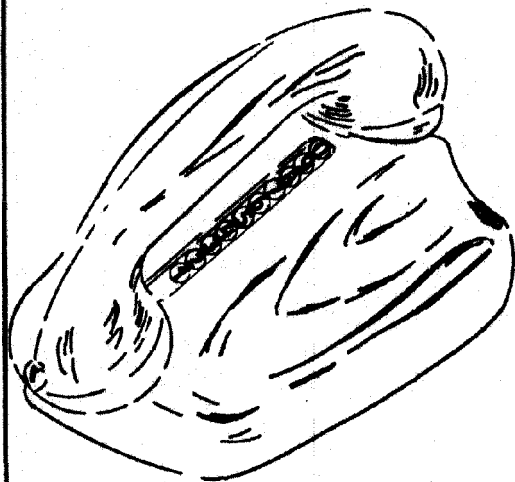


FIG. 1

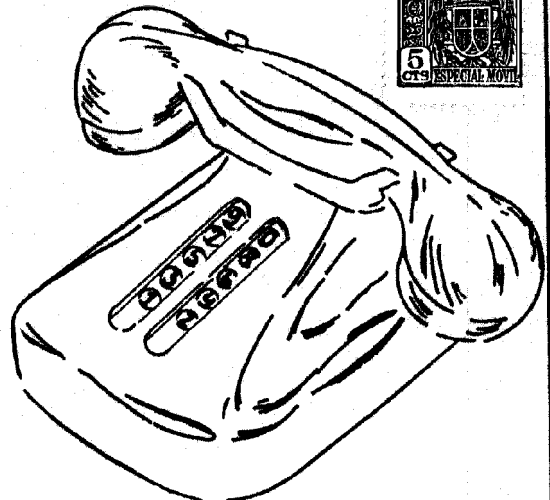


FIG. 2

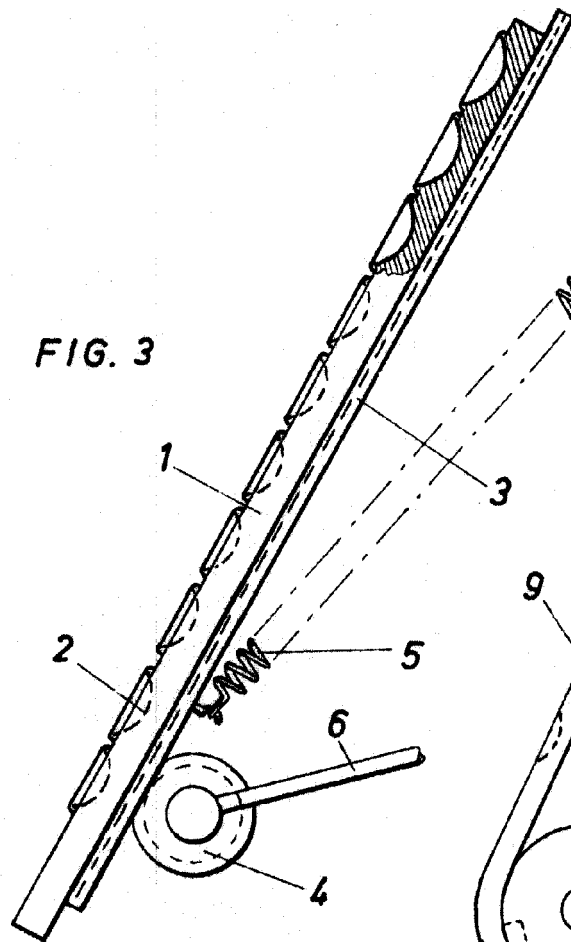


FIG. 3

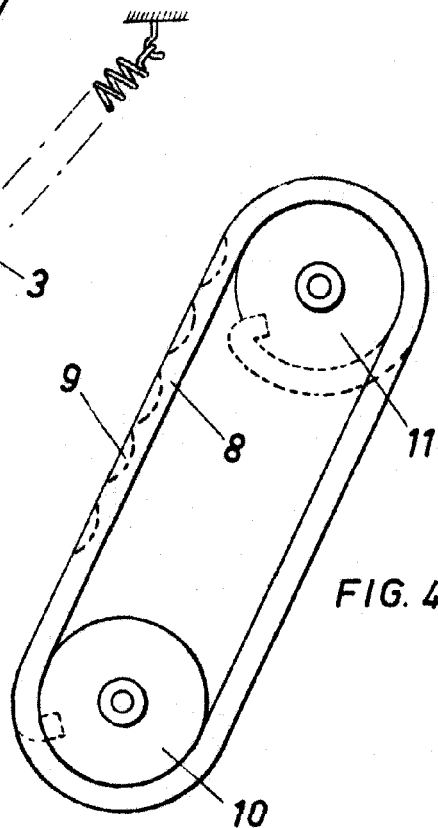


FIG. 4

Madrid, a 24 de Diciembre
de 1958

JAI ME IBERN MIRALLES