



70603

M O D E L O
D E
U T I L I D A D

para "TENEDOR PLEGABLE PARA ROPA", a favor de Don JOSE ROCA ROURE y Don FRANCISCO DORIA ESPINASA, domiciliados en BARCELONA, Fonthonrada, 26.

= . =

MEMORIA DESCRIPTIVA

5. El presente modelo de utilidad se refiere a un tendedor plegable para ropa caracterizado por constar de un árbol vertical sobre el que puede fijarse un manguito deslizante en el que van travesaños articulados entre los que van tendidas las cuerdas de colgar la ropa. Los travesaños están sostenidos por su punto medio mediante vientos fijados al extremo superior del árbol central.

10. Fijando el manguito hacia la parte superior del árbol, los travesaños quedan ligeramente inclinados adoptando el conjunto la forma de un paraguas invertido.

70603

23 Dic 1965



Para facilitar la explicación, se acompaña a la presente memoria una lámina de dibujos en los cuales se ha representado una realización del modelo que se cita a título de ejemplo.

5. En los dibujos:

La figura 1 representa el tendedor listo para su uso, la figura 2 muestra el mismo modelo en esquema en una posición intermedia de plegado.

10. En el ejemplo que se cita, el tendedor consiste en un árbol vertical 1 anclado en el suelo por cualquier procedimiento. Sobre el árbol se fija un manguito 2 susceptible de deslizarse a lo largo de él, y en el cual se articulan travesaños 3 que sirven de puntos de apoyo para colgar las cuerdas 4 en donde tender la ropa. Los travesaños 3 están sostenidos por su punto medio por los tirantes 5 fijados al extremo del árbol vertical.

15. El modelo, en su esencialidad, puede ser desarrollado en otras variantes que difieran en detalle de las indicadas, y a las cuales, alcanzará igualmente la protección que se recaba. Podrá, pues, construirse en cualquier forma y tamaño, con los materiales más adecuados a cada caso, por quedar todo ello comprendido dentro del espíritu de las reivindicaciones.

= . =

N O T A

Descrito el objeto y utilidad del modelo, lo que se declara no divulgado ni practicado en España, comprende las siguientes reivindicaciones:

25. 1. Tendedor plegable para ropa caracterizado por cons-

70603, 23 DI



5.

tar de un árbol vertical sobre el cual se halla situado un manguito en situación deslizante y susceptible de poder ser fijado en cualquier punto del árbol, estando articulados sobre este manguito una serie de travesaños radiales ente los cuales se sostienen las cuerdas de colgar la ropa, estando sostenidos los citados travesaños por tirantes tendidos entre su punto medio y el extremo superior del árbol vertical, todo ello a modo de paraguas invertido.

10.

2. Tendedor plegable para ropa.

Según se describe y reivindica en la presente memoria que consta de tres hojas foliadas y escritas a máquina por una sola cara, acompañadas de una lámina de dibujos.

Madrid, a 23 DIC. 1958

JOSE ROCA ROURE

FRANCISCO DORIA ESPINASA.

p. a.

JAIME ISERN MIRALLÉS
P P

E/rm.

D. José Roca Roure
D. Francisco Doria Espinosa

70603

Hoja única

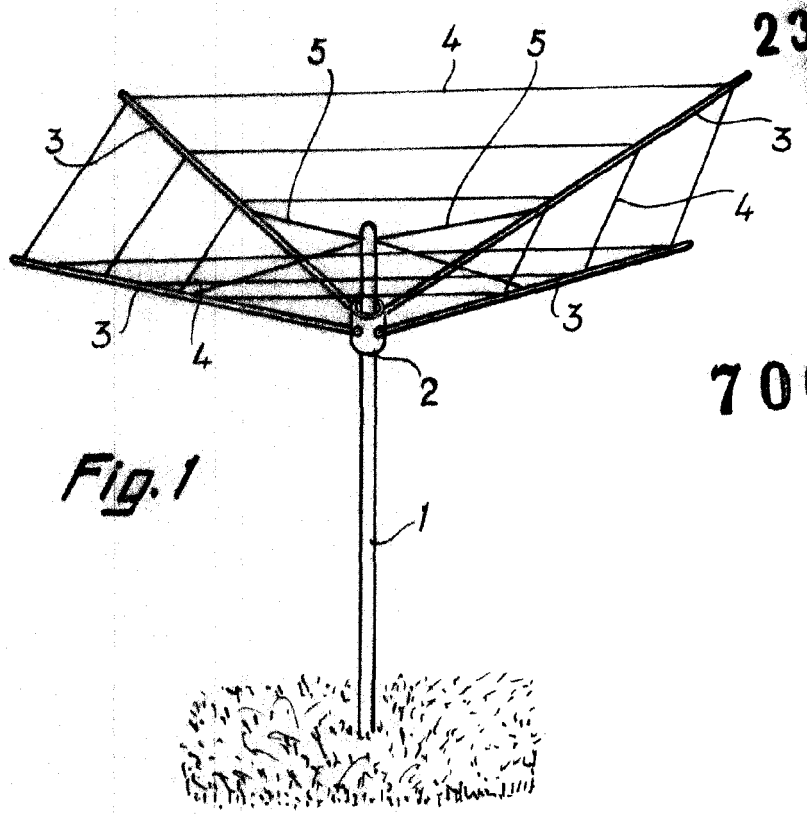


Fig. 1

70603

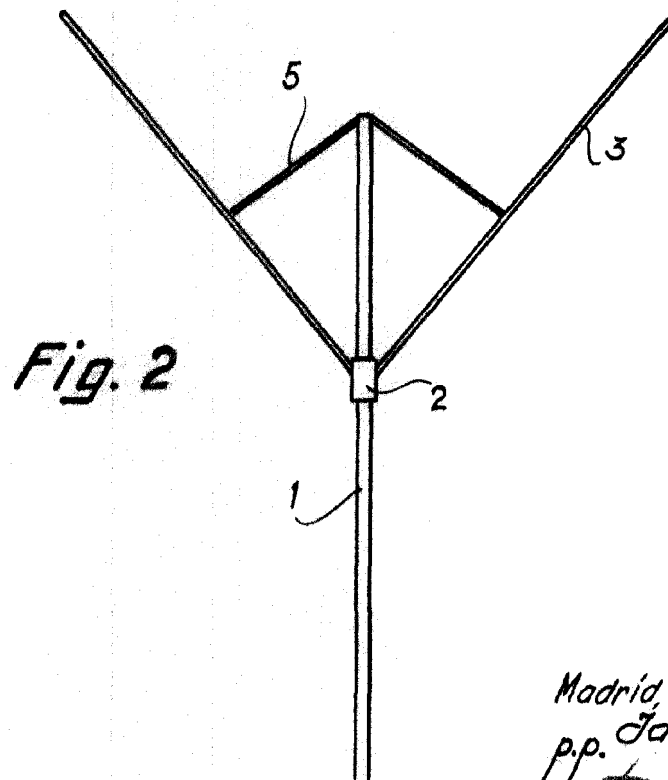


Fig. 2

Madrid, 23 DIC. 1958

p.p. Jaime Isern