

H/V.



- 1 -

70601

Memoria Descriptiva

para

un Modelo de Utilidad,
por veinte años en España

a favor de

D. José Brú Oller

- de nacionalidad española -

residente en

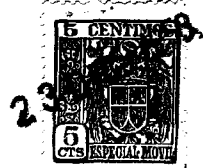
Madrid,

Hilarión Esleiva, 2

por:

" C A J A "

=====



2.-

70601

6 El presente modelo de utilidad se refiere a una caja, que se establece partiendo de una tira única rectangular de cartón o material similar, en la que, por dobleces y cortes, se determinan las distintas partes de la caja, de modo que al armarla y cerrarla queda perfectamente sujeta, sin necesidad de grapas ni otros elementos de unión, bastando un sencillo precinto para mantenerla completamente cerrada y sujeta; a cuya ventaja se une la conocida de las cajas construidas de análogo modo, de ocupar muy poco sitio mientras están almacenadas, antes de ser armadas.

10

En la indicada tira rectangular, al fabricar la caja, se señalan cuatro dobleces transversales, que corresponden a las separaciones entre la parte que ha de constituir el fondo de la caja y los laterales de la misma, y entre éstos y las piezas que forman la tapa.

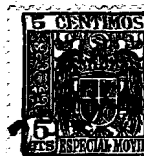
15

A su vez el fondo y las partes de la tapa llevan dobleces longitudinales, que los unen a las alas laterales, destinadas a formar los costados de la caja, yendo las partes u orejas comprendidas entre las alas del fondo y las alas de las tapas unidas solo a las de dicho fondo, y separadas de las otras piezas por cortes, que son los únicos practicados en el total de la tira con que se constituye la caja.

20

Para armar ésta, se doblan las alas del fondo perpendicularmente al mismo, se abaten sus orejas laterales hacia el interior y se doblan contra ellas los laterales de la caja, introduciendo las alas de las tapas en el interior

25



4.-

70601

descripción de la misma es como sigue:

La tira de cartón o material similar con que se fabrica la caja, comprende en su parte central, y longitudinalmente (fig. 1); la parte menor 1 de la tapa, un lateral 5, el fondo 7, otro lateral 5 y la parte mayor de la tapa 10.

El fondo está separado de las alas 6, que constituyen el frente y parte posterior, por los dobleces 13, y de los laterales 5 por los dobleces 12.

A su vez los costados 5 estén separados, de las correspondientes partes 1 y 10, de la tapa, por los dobleces 2, y de sus aletas 11 por los dobleces 3, yendo comprendida entre esas aletas 11 y las 6 otras mas pequeñas 9, separadas de aquellas por los cortes 4 y 8.

Para armar la caja se doblan las aletas 6 perpendicularmente respecto al fondo 7 (fig. 2), y las mas pequeñas 9 formando ángulo recto con las anteriores y con el fondo, para a continuación colocar los laterales 5 contra dichas partes 9, y doblando los faldones 11 de ambas partes 1 y 10 de la tapa, completar la caja, introduciéndolos entre los 6, como indica la fig. 3 para después precintarla.



5.-

70601

N O T A.-

=====

El presente modelo de utilidad comprende las siguientes reivindicaciones:

5 1.- Caja, caracterizada porque está constituida por una tira rectangular de cartón, en la que ven señalados cuatro dobleces transversales, que corresponden a las separaciones entre la parte destinada a constituir el fondo de la caja y los laterales menores de la misma, y entre éstos y las piezas que forman la tapa.

10 2.- Caja, según lo reivindicado en el punto anterior, caracterizada porque esas partes con que se forman el fondo y las tapas lleven dobleces longitudinales, que las unen a alas destinadas a constituir los costados de la caja, yendo las partes comprendidas entre las alas del fondo y las alas de las tapas unidas solo a las primeras y separadas de las otras piezas por cortes.

20 3.- Caja, según lo reivindicado en los puntos anteriores, caracterizada porque se arma doblando las alas del fondo perpendicularmente al mismo, con las orejas que las prolongan colocadas formando ángulo recto con ellas, y abatiendo después las tapas, cuyas alas se introducen en el interior de las del fondo, sujetando la caja así constituida por un precinto.

4.- " C a j a " .

Según se describe y reivindica en la presente

25



6.-

70601

memoria descriptiva y se ilustra con los dibujos que a la misma se acompañan.

Consta esta memoria de seis hojas foliadas y escritas a máquina por una sola cara.

Madrid, a 23 de Diciembre de 1958.

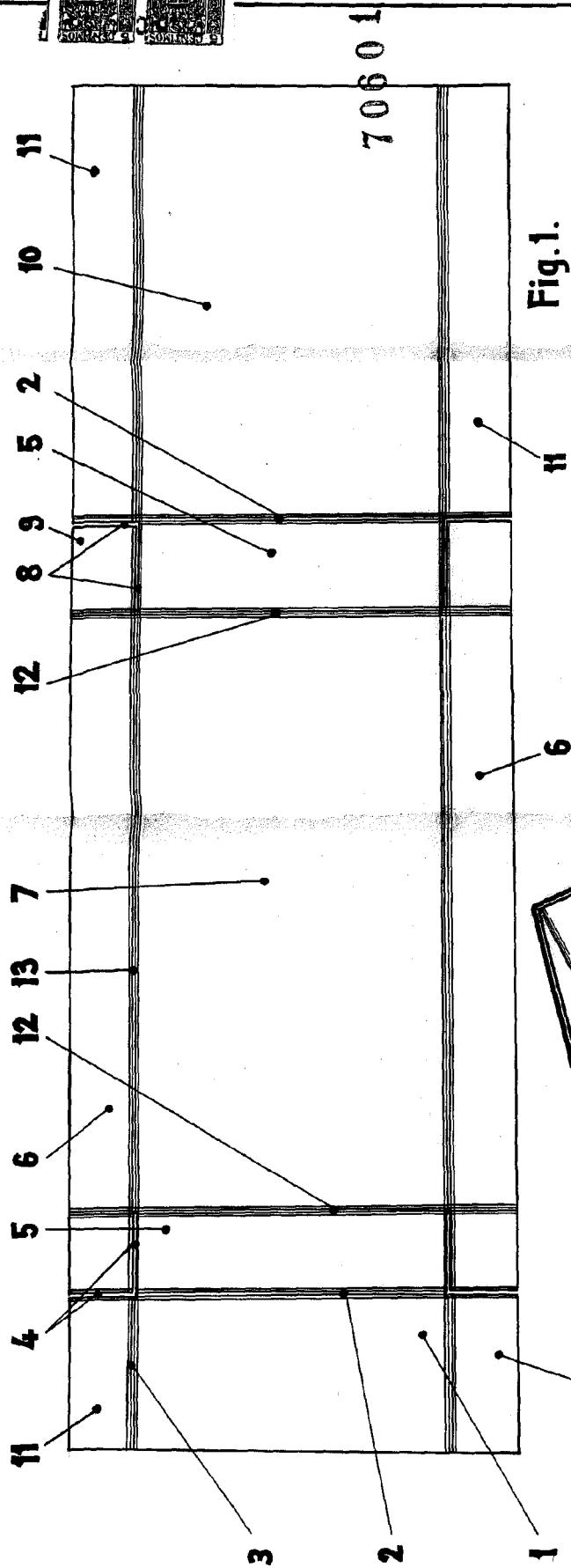


Fig. 1.

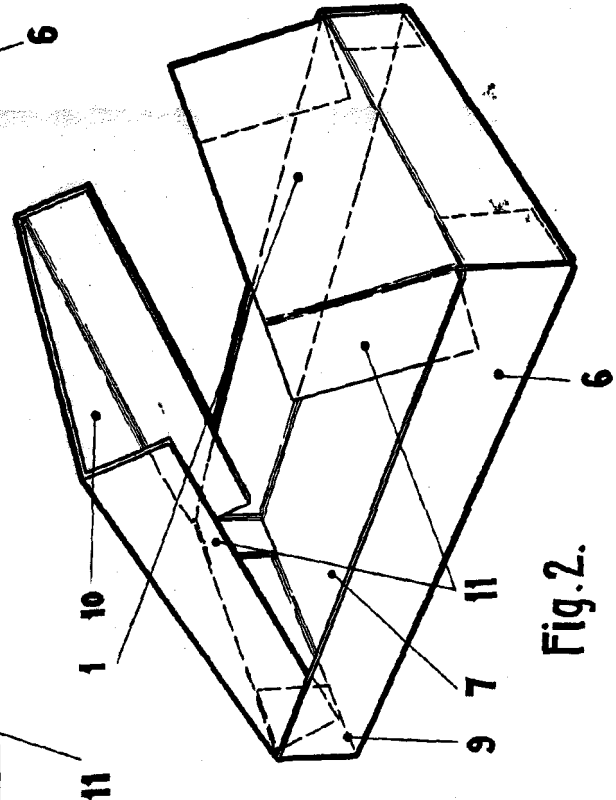


Fig. 2.

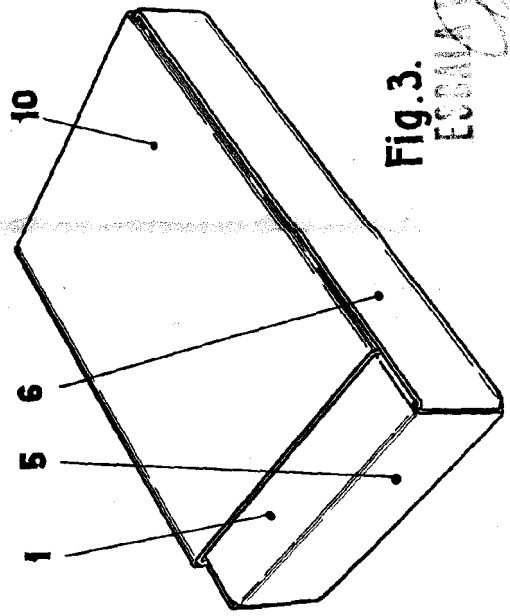


Fig. 3.

ESPAÑA *BRUA*