

70557

70557



20

MODELO DE UTILIDAD
por VEINTE años

en España, a favor de Dn. Luis PRIETO CASAL, domiciliado
en Jerez de la Frontera (Cádiz), Puerta del Sol 22, por:
"NUEVA CAJA PLEGABLE CUYA ARMADURA VA SIN COSTURAS NI
PEGADURAS"

5.-

MEMORIA DESCRIPTIVA.

El presente registro de Modelo Utilidad, tiene por
objeto garantizar a su concesionario la explotación ex-
clusiva en todo el territorio nacional, de una nueva caja
plegable cuya armadura se consigue sin costuras ni pega-
das de clase alguna, tal como su enunciado indica, se des-
cribe a continuación y se representa en forma grafica en
la hoja de dibujos adjunta.

10.-

La descripción del modelo que se preconiza es como
sigue; La caja objeto de este registro, está formada por
una sola pieza, según puede verse en la fig. 1ª, troquelada
en cartón (aun cuando pudiera ser cualquier otra materia)
que una vez formada se convierte en una caja armada, según
puede verse en la fig. 5ª, quedando dispuesta para su uso

15.-

20.-



70557

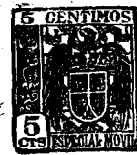
sin ayuda de materias complementarias cuales son, alambres para costuras o las para pegados, etc. etc. con la consiguiente economía en su costo.

25.- Esta caja está constituida por un cuerpo central -1- de donde parten dos laterales de igual tamaño -2- y -3- de cuyos laterales sobresalen unas prolongaciones -4- y -5- todo ello de por mitad, es decir, los -2- y -4- hacia la parte superior de -1- y los -3- y -5- hacia la parte inferior de -1-, además desde -1- hacia la derecha se prolonga -6- y hacia la izquierda -7- los cuales se encuentran hendidos en -8- y ranurados en -9- en cuyas ranuras se engarzan -10- -11- -12- y -13- doblados por -8-, quedando armado perfectamente, según se aprecia en -7- -10- y -11- de la fig. 5ª.

35.- La forma de armar la citada caja es como sigue: Se dobla -1- por sus aristas de unión con sus laterales -2- -3- -6- -7- -10- -11- -12- y -13- y a continuación se doblan -4- y -5- que son los lados. Páase todos en la misma dirección, o sea hacia dentro, según se aprecia en la fig. 2ª, y cuando -12- y -13- toman la posición que se aprecia en la fig. 4ª, se engarza -6- y -7- doblándolos por -8- valiéndose de la ranura -9- quedando como -1- -11- -12- y -13- por dentro y -6- y -7- por fuera como puede apreciarse en la fig. 5ª.

45.- Una vez armada la caja en la forma expuesta en las figs. 2ª, 3ª, y 4ª, y conseguida la fig. 5ª, se acciona -4- por su punto -17- desde -14- hasta -15- quedando -4- como tapa en sentido horizontal, posteriormente se acciona -5- por su punto -15- desde -16- hasta -17- quedando -5- como sobretapa en sentido horizontal sobre -4- con lo que se consigue una doble tapa de efecto muy resistente, y la caja totalmente cerrada y en condiciones de ser transportada.

50.-



Entre las muchas ventajas que aporta esta clase de caja citaremos las mas importantes;

55.- 1ª.-De acuerdo con la fig,1a, su almacenaje se consigue con el minimo de ocupacion de espacio, con la consiguiente economia en los gastos de almacenamiento.

2ª.-Rapidez en la fabricacion, ya que entre otros sistemas puede ser fabricada por troquelado, reduciendo en economia de la mano de obra.

60.- 3ª.-Por la minima cantidad de material que se necesita para su fabricacion, se consigue una economia superior a todas las conseguidas con las cajas conocidas anteriormente a la que se preconiza.

65.- 4ª.-Por no necesitar de materias complementarias, tales como alambres para costura, colas para ser pegadas o cualesquiera otras, resulta de un coste reducidisimo, su fabricacion, con lo que el publico y la economia nacional salen beneficiados.

5ª.-Novedad en la presentacion, una vez la caja armada y dispuesta para su uso, como puede apreciarse en la fig,5a.

70.- 6ª.-Gran utilidad, ya que puede contener toda clase de mercancia y transportarla sin riesgo alguno y con el minimo de tara ya que la propia caja está conseguida con el minimo de peso, lo que representa una gran economia en el transporte.

75.- 7ª.-Gran disposicion para efectos de propaganda al existir espacios en las caras o lados de la caja para inscripciones y/o dibujos relacionados o no con el contenido, con el comercio que entregue la caja o con ambas cosas a la vez.

8ª.-Posible utilizacion para sucesivos transportes. Gran efecto de presentacion y seguridad absoluta.

80.- A fin de facilitar la comprension del invento, se ha dotado a la presente memoria descriptiva de una hoja de dibujos

70557



en la que con numeros se han representado las diferentes partes, de que se compone y que se corresponden entre si.

85.- En los dibujos, la fig.1a, es una vista en desarrollo de la caja, o sea antes de armar, Vista en planta. En esta se ha señalado con líneas gruesas los lugares que van cortados y con líneas de trazos, mas finas, los dobleces hendidos y/o troquelados.

La fig.2a, es una vista en perspectiva de la caja segun se vá plegando para su armado.

90.- La fig.3a.-Es un corte esquematico de las solapas, demostrativo del mecanismo de recorrido que se sigue para su enlace con el cual la caja queda armada sin necesidad de costuras ni pegados de clase alguna.

95.- La fig.4a, Es una vista en perspectiva de los cierres de las solapas de la caja, con un extremo a medio armar y el otro extremo a punto de quedar armado, con cuya perspectiva se demuestra la realizacion del invento que se preconiza.

100.- La fig.5a, Es una vista en perspectiva de la caja armada presentada con sus extremos totalmente enlazados y con las dos tapas dispuestas para el cerrado de la caja que nos ocupa, con lo que queda demostrado la realización del invento que se trata de registrar.

105.- Describas suficientemente las principales características del invento, se hace constar a los efectos oportunos, que, tanto la forma, tamaño, dimensiones, materiales a emplear y modos de llevarlo a la practica podrán ser objeto de variación siempre que con ello no se cambie altere o modifique la idea fundamental del invento.

Se declaran de propiedad y novedad para todo el territorio nacional, las siguientes:

110.- REIVINDICACIONES.



115.-

1a.-Nueva caja plegable cuya armadura va sin costuras ni pegados, caracterizado por hallarse constituido por un cuerpo central de donde parten dos laterales de igual tamaño, de cuyos laterales sobresalen unas prolongaciones, todo ello por mitad, o sea, dos hacia la parte superior y dos hacia la parte inferior, prolongandose hacia la derecha e izquierda, encontrandose unas hendiduras y otros ranurados, a fin de engarzar las lengüetas y doblándolas, con lo que queda formado y armado el conjunto.

120.-

2a.-Nueva caja plegable cuya armadura va sin costuras ni pegados, caracterizada, por que la caja de carton se halla constituida por una sola pieza la que antes de armar, permite que sus partes integrantes se encuentren plegadas para su almacenamiento o depósito, y la cual se arma sin ayuda de ningun otro elemento para el ajuste de sus partes integrantes que quedan acopladas para su utilizacion para el embalaje.

125.-

3a.-Nueva caja plegable cuya armadura va sin costuras ni pegados, caracterizado por que se ha previsto, que dicha caja de carton en cuanto su constitucion determina la considerable reduccion de manipulaciones que implica el no necesitar costura ni pegado alguno, para quedar apta para su uso, con la consiguiente economia que representa el poder prescindir de los dispositivos de union de las partes que lo integran, para poder ser utilizada.

130.-

4a.-NUEVA CAJA PLEGABLE CUYA ARMADURA VA SIN COSTURAS NI PEGADOS

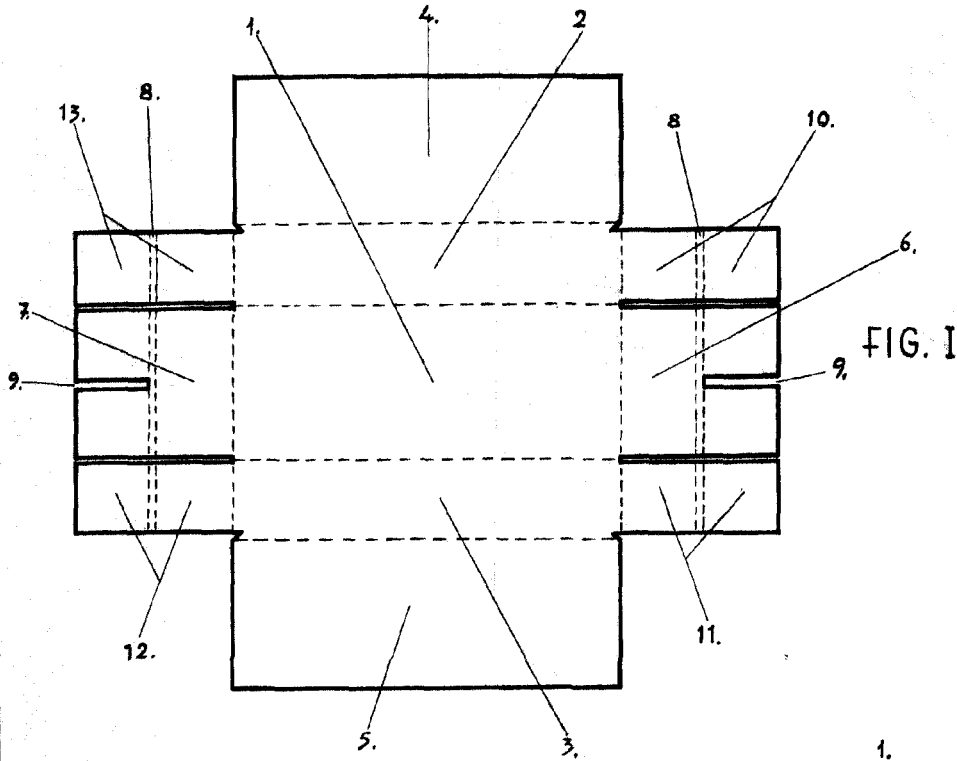
135.-

Tal y como queda descrito en la precedente memoria descriptiva que consta de cinco hojas escritas a máquina por una sola de sus caras y otra de dibujos que la ilustran.

138.-

Madrid 20 Diciembre 1958.

E. RODRIGUEZ DE KWAS
P.A.



70557

FIG. V

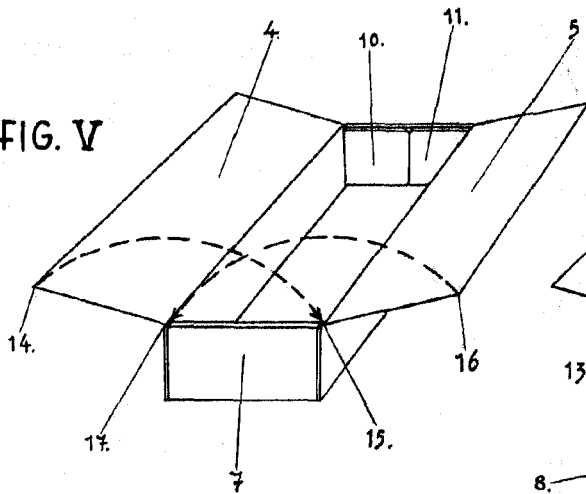


FIG. IV

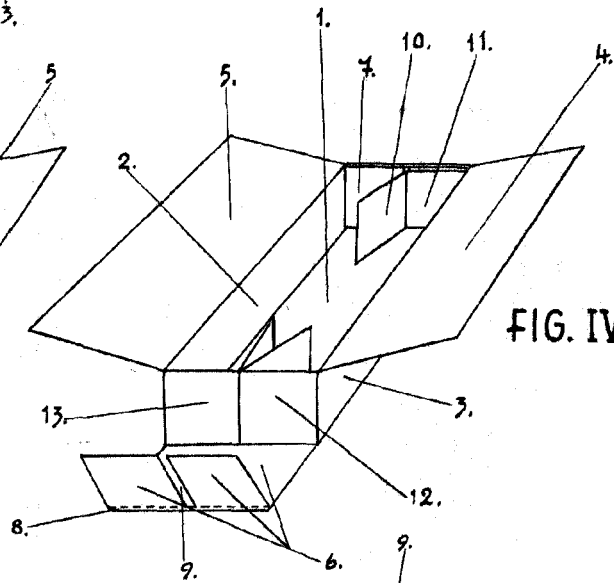


FIG. III

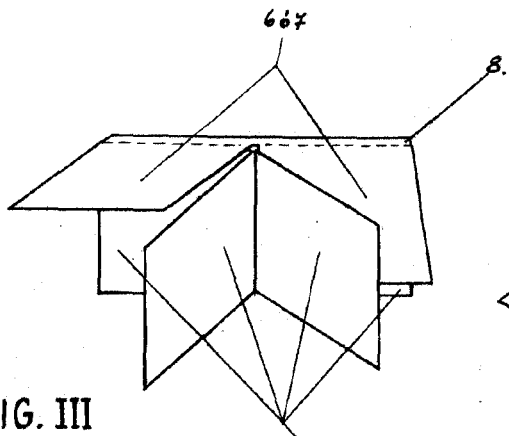
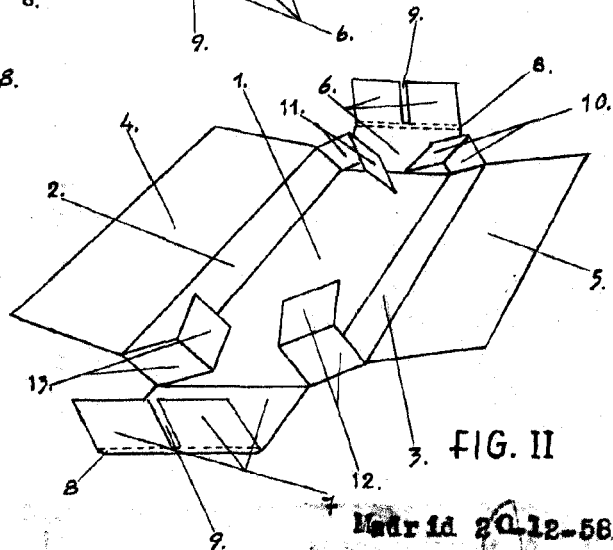


FIG. II



ESCALA VARIABLE
10 y 11.
o/y 12 y 13.

Madrid 20-12-58