

70507

180



70507

M E M O R I A      D E S C R I P T I V A

DE UNA PATENTE DE MODELO DE UTILIDAD POR VEINTE AÑOS EN ESPAÑA A FAVOR DE DON ALFREDO Y DON IGNACIO BERROJALBIZ MENDICUTE, DE NACIONALIDAD ESPAÑOLA RESIDENTES EN DURANGO (VIZCAYA) Barria 3.

s o b r e :

"TERMINAL PERFECCIONADO".



Con la presente solicitud se trata de proteger un nuevo terminal aplicable a hilos, cuerdas, alambres, cables y muelles espirales, desnudos o recubiertos de plásticos, goma, etc.

5.- Una de las finalidades o aplicación a que se destinan preferentemente los terminales objetos de la invención, es formar el conjunto de un tirador de "WC" según se puede apreciar por el dibujo que se tiene a bien el acompañar a la presente memoria, expresandose a continuación las siguientes ventajas que se desprenden de su aplicación.

10.- La ventaja más preferente es la de poder fabricar un tirador de "WC" todo ello de materiales plásticos exteriormente, anticorrosivo, a un solo color y en toda la gama de colores de las materias plásticas.

15.- Los tamaños del terminal o terminales son potestativos ya que los mismos se deberán ajustar a las proporciones y diámetros de las cuerdas, hilos, muelles, etc., por lo que tal condición no es reivindicativa.

20.- En esencia consiste la presente invención en dotar a los extremos de cuerdas, hilos, etc., de unos terminales para poder adicionar cómodamente y a la vez en un grado de perfección con tendencia estética, cualquier elemento u objeto, tales como tiradores, argollas, anillas, pesos, etc.

25.- Para mejor comprensión de la descripción que sigue, se adjuntan dibujos a los cuales se hace constante referencia a lo largo de la misma, siempre a título de ejemplo no limitativo.

30.- La Fig. 1ª., es un detalle de acoplamiento, como ejemplo realizable, de los terminales objeto de la invención a un tirador de "WC".

Las Figs. 2ª y 3ª y 4ª., son diferentes proyecciones de un terminal, presentando dos de ellas un corte con el fin de apreciar su estructuración general.



Consiste la presente invención en un terminal perfeccionado, caracterizado porque el mismo está constituido por un cuerpo (1) de forma apropiada, preferentemente troncocónica, el cual superiormente presenta un orificio (2) por donde se pasa el terminal de la cuerda o similar albergándose en el interior de dicho terminal y con tope en la parte superior del mismo el ensanchamiento o nudo del extremo de la cuerda o similar, evitándose así su salida y su perfección desde el exterior. La parte inferior de dicho cuerpo lleva practicado un orificio rasgado (3) para permitir el paso de una anilla o similar, de la cual pende el tirador u objeto que se desea adicionar al terminal.

Con el fin de poder realizar las operaciones de colocación de la cuerda o similar, el terminal presenta inferiormente una tapita (4) la cual una vez realizadas las operaciones consiguientes se solidifica al cuerpo del terminal mediante el correspondiente adherente, que puede ser disolvente de la misma materia, yendo dotada dicha tapa de un borde circular (5) que permite sea fácilmente embutida en el referido cuerpo. Asimismo y con el fin de que la anilla o similar su parte cortada no aparezca en el exterior, dicha tapa va dotada de un tabiquillo separador (6), el cual puede ser fraccionado en el caso de que el terminal su función la realice en la parte superior o no necesite albergar anilla alguna.

En la Fig. 1a., se puede apreciar un ejemplo de realización con respecto a un tirador de "WC" apreciándose la disposición del terminal superior a la cuerda o cordón (7) y a la vez pende de un elemento de enganche, cuyo elemento es también dispuesto en el terminal formando un conjunto único de tracción. El elemento inferior va igualmente instalado en el cordón (7), ahora bien llevando a su vez una anilla (8) que es portadora de una empuñadura (9) para



realizar la tracción. Se puede apreciar perfectamente la disposición del tabiquillo (6) y la función que realiza.

5 Si bien la forma de ejecución aquí descrita constituye aplicación preferente de la presente solicitud podrán introducirse modificaciones de forma y de detalle sin que por ello varíe la esencialidad de la misma que se reivindica en la siguiente

N O T A

10.- En resumen, la presente solicitud recaerá sobre las siguientes reivindicaciones:

1a.- Terminal perfeccionado, caracterizado porque el mismo está constituido por un cuerpo de forma apropiada, el cual superiormente presenta un orificio por donde se pasa el terminal de la cuerda o similar, albergándose en el interior de dicho cuerpo y con tope en la parte superior del mismo el ensanchamiento o nudo del extremo de la cuerda o similar, evitándose así su salida.

2a.- Terminal, según la reivindicación anterior caracterizado porque la parte inferior del mismo lleva lateralmente practicado un orificio rasgado para permitir el paso y acondicionamiento de una argolla o similar de la que penderá el objeto necesario para la función del conjunto.

3a.- Terminal, según las reivindicaciones anteriores caracterizado porque con el fin de poder realizar las operaciones de colocación de la cuerda o similar, el mismo presenta inferiormente una tapita la cual una vez realizadas las operaciones consiguientes se solidifica al cuerpo del terminal mediante el correspondiente adherente, yendo dotada dicha tapa de un borde circular que permite sea embutida fácilmente en el referido cuerpo.

4a.- Terminal, según las reivindicaciones anteriores caracterizado porque con el fin de que la argolla o similar



su parte cortada no aparezca al exterior, dicha tapa va dotada de un tabiquillo separador, el cual puede ser fraccionado en el caso de que no sea necesaria su aplicación dado el elemento que se acondiciona en el subsodicho terminal.

5.-

5a.- TERMINAL PERFECCIONADO.

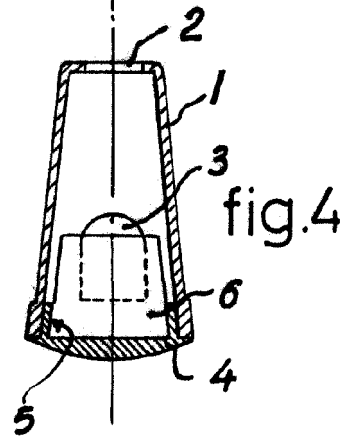
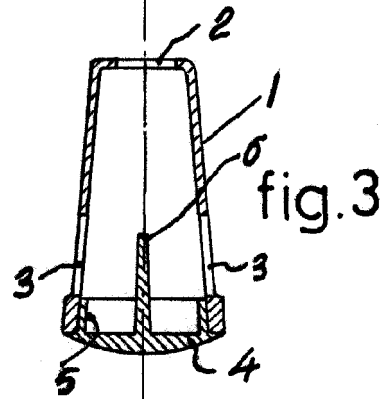
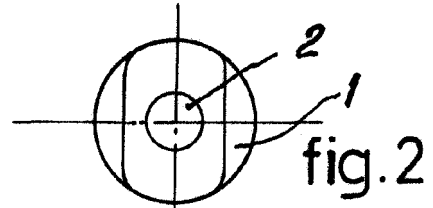
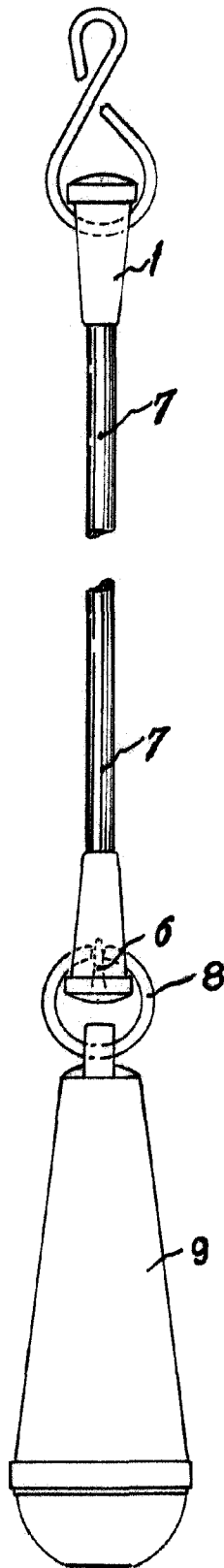
Según se describe en la presente memoria que consta de cinco hojas escritas a máquina por una sola cara y dibujos.

Madrid a 18 de diciembre de 1958



70507

fig.1



escala variable