

70489

70489



17 DIC.

MEMORIA DESCRIPTIVA

para un Modelo de Utilidad, por veinte años, por: "UNA BARRA DE HELADO", a favor de DERIVADOS LACTEOS S.A., entidad española, establecida en Madrid, o/. Plomo nº 3.

=====

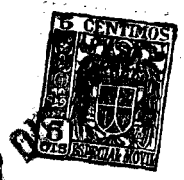
5.-

Las barras de helado, para obtener los llamados helados al corte, se vienen haciendo hasta ahora, bien de una sola especie o clase de helado, obteniéndose entonces una barra homogénea, bien de varias clases o gustos, obteniéndose entonces una barra estratificada, es decir, una en la cual los diversos tipos de la masa están colocados unos encima de otros.

10.-

El objeto de esta solicitud es el de proteger una barra de helado que se aparta por completo de estas dos realizaciones conocidas.

A este efecto, la barra de helado de acuerdo con la solicitud se caracteriza porque, vista en sección trans-



70489

15.- versal, tiene una masa de helado circundante y un núcleo central de configuración caprichosa que es a la vez de color distinto al de la masa circundante.

Ventajosamente, el color de la masa circundante y el del núcleo contrastan entre sí.

20.- Una barra de helado de acuerdo con lo que antecede presenta ventajas características sobre las conocidas: dejando a un lado su aspecto nuevo, se comprenderá que la forma del núcleo de color contrastante con el de la masa circundante puede ser tal que, al cortar el helado transversalmente, se obtenga en el corte un dibujo indicador de una marca o símbolo de un establecimiento comercial, club, restaurante, etc.

25.- De lo que antecede se desprende ya que la forma del núcleo de la barra no ha de quedar limitada en modo alguno, sino que dicha forma se acomodará a las exigencias o conveniencias de cada caso específico.

30.- El dibujo adjunto representa una realización del objeto de esta solicitud.

35.- Con -1- se ha designado en esta figura una barra de helado que comprende un núcleo -2-. En sección transversal, el núcleo -2- tiene un contorno cualquiera que puede reproducir más o menos fielmente la marca, emblema, símbolo, iniciales o cualquier otra representación ya sea del fabricante, del consumidor, o del expendedor del helado, y también motivos caprichosos.

40.- Es claro que combinando adecuadamente los colores de ambas masas, la exterior y la del núcleo, podrán obtenerse efectos llamativos. Así, el núcleo -2- puede ser por ejemplo de helado de chocolate o similar, y el helado de la masa circundante podrá ser de nata, mantecado, vainilla, etc. con lo cual la representación creada por



70489

-45.- el símbolo -2- destaca más netamente sobre el fondo constituido por la masa circundante -1-.

Es claro que la ilustración del dibujo ha de tomarse simplemente a título de ejemplo dado para permitir una mejor comprensión del invento y que, puesto que resulta prácticamente imposible señalar o representar las infinitas formas que dicho núcleo puede adoptar de acuerdo con las circunstancias, la protección obtenida a través de esta solicitud no habrá de considerarse limitada a este respecto en modo alguno.

50.- Para la fabricación del helado podrá recurrirse al método de extrusión o al método de moldeo según se describe en la solicitud presentada a nombre del solicitante y que recae sobre un "Procedimiento para fabricar helados de fantasía" número 245.840.

55.- N O T A

60.- Se declaran de novedad y propiedad en España, las siguientes:

R E I V I N D I C A C I O N E S

65.- 1ª.- Una barra de helado, que se caracteriza porque comprende en su totalidad, centrado, un núcleo longitudinal, hecho de una pasta helada de diferente color y/o sabor al de la masa circundante, cuyo núcleo visto en sección transversal adopta un contorno o figura real o caprichosa.

70.- 2ª.- Una barra de helado, caracterizada porque el núcleo se divide en varias partes o núcleos parciales igualmente longitudinales que por sí solas o enlazadas formen la figura total del mismo.

75.- 3ª.- Una barra de helado, caracterizada porque el color del núcleo y el de la masa circundante son colores



70489

contrastes.

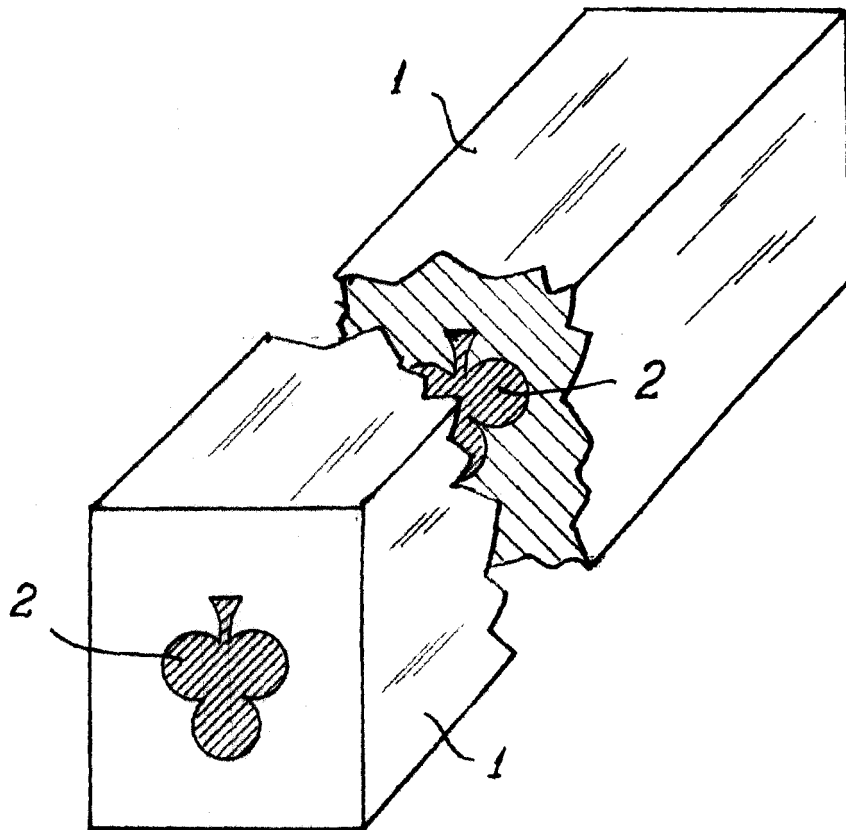
4ª.- "UNA BARRA DE HELADO".

Todo ello conforme se describe y reivindica en la memoria que antecede, que consta de cuatro hojas escritas a máquina por una sola cara y una lámina de dibujos que la ilustran.

Madrid, 17 de Diciembre de 1.958



70489



ESCALA VARIABLE.

Madrid, 17 de Diciembre, 1958