



70487

17

M O D E L O  
D E  
U T I L I D A D

para "APARATO DE TELEVISION CON PANTALLA ORIENTABLE", a favor de Don ERICH V. ZOBEL SEEGER, domiciliado en BARCELONA, Paseo de Gracia, 93.

= . =

MEMORIA DESCRIPTIVA

El presente modelo de utilidad se refiere a un aparato de televisión con pantalla orientable caracterizado por constar de dos cuerpos uno de los cuales, la base, es el mueble donde va colocado el chasis con los elementos propios de esta clase de aparatos; válvulas, resistencias, condensadores, botinas, etc. y en cuyo frente va colocado el altavoz. El segundo cuerpo está constituido por el tubo de rayos catódicos, cuyo frente forma la pantalla del televisor, sostenido en un marco adecuado articulado sobre los extremos de una horquilla en posición vertical cuyo punto central gira sobre su eje encima del primer



17 D

70487

cuerpo.

De este modo, la pantalla puede quedar orientada en cualquier dirección del espacio con respecto al mueble del televisor que constituye el cuerpo inferior.

5. La horquilla está formada por un elemento tubular convenientemente doblado, en cuyo interior están dispuestos los conductores que alimentan el tubo de rayos catódicos y que penetran en el mueble inferior por la articulación central vertical, también hueca de la horquilla.

10. Para facilitar la explicación se acompaña a la presente memoria una lámina de dibujos en los cuales se ha representado una realización del modelo que se cita a título de ejemplo.

En los dibujos:

15. La figura única representa en conjunto al objeto del modelo.

En el ejemplo que se describe, el objeto del modelo consiste en un mueble 1 que forma la base del conjunto en el interior del cual está situado el chasis con todos los elementos propios de esta clase de aparatos y en cuyo frente va colocado el altavoz y los elementos de mando. El tubo de rayos catódicos 2 cuyo frente forma la pantalla está ajustado en un marco 3 dotado de los salientes laterales 4 por medio de los cuales está articulado en disposición basculante sobre los extremos de una horquilla 5 situada en un plano vertical, la cual está montada en disposición giratoria por su punto medio 6 sobre el mueble 1.

20. La horquilla 5 está formada por un elemento tubular hueco a través del cual pasan las conexiones que, provenientes del mueble L, alimentan al tubo de rayos catódicos.

25. Con la presente disposición de elementos, la pantalla queda orientable con cualquier dirección del espacio con respec-

30.



17 D  
70487

to al mueble de la base.

5. El modelo, en su esencialidad, puede ser desarrollado en cualquier variante que difiera en detalle de las indicadas y a las cuales alcanzará igualmente la protección que se recaba. Podrá, pues, construirse en cualquier forma y tamaño, con los materiales más adecuados a cada caso, por quedar todo ello comprendido dentro del espíritu de las reivindicaciones.

= . =

N O T A

10. Descrito el objeto y utilidad del modelo, lo que se declara no divulgado ni practicado en España, comprende las siguientes reivindicaciones:

15. 1. Aparato de televisión con pantalla orientable caracterizada por constar de dos cuerpos, el inferior constituido por el mueble en cuyo interior está dispuesto el chasis con los elementos propios de estos aparatos y en cuyo frente está colocado el altavoz y los elementos de mando, y el superior consiste en el tubo de rayos catódicos fijado en el interior de un marco embellecedor.

20. 2. Aparato según la anterior reivindicación caracterizado porque el cuerpo superior formado por el tubo de rayos catódicos ajustado en el interior del marco embellecedor, está montado en disposición basculante sobre las extremidades de una horquilla vertical, la cual, a su vez, se halla colocada en disposición giratoria, sobre el mueble que forma el cuerpo inferior, según un eje vertical.

25. 3. Aparato según las anteriores reivindicaciones ca-



17 D  
70487

racterizado porque la horquilla que sirve de soporte al tubo de rayos catódicos está formada por un elemento tubular hueco a través del cual pasan las conexiones que, provenientes del mueble, alimentan el tubo de rayos catódicos.

5. 4. Aparato de televisión con pantalla orientable.

Según se describe y reivindica en la presente memoria que consta de cuatro hojas foliadas y escritas a máquina por una sola cara, acompañadas de una lámina de dibujos.

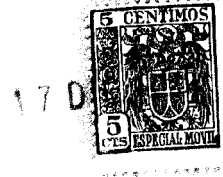
Madrid, 17 DIC. 1958

ERICH V. ZOBEL SEEGER.

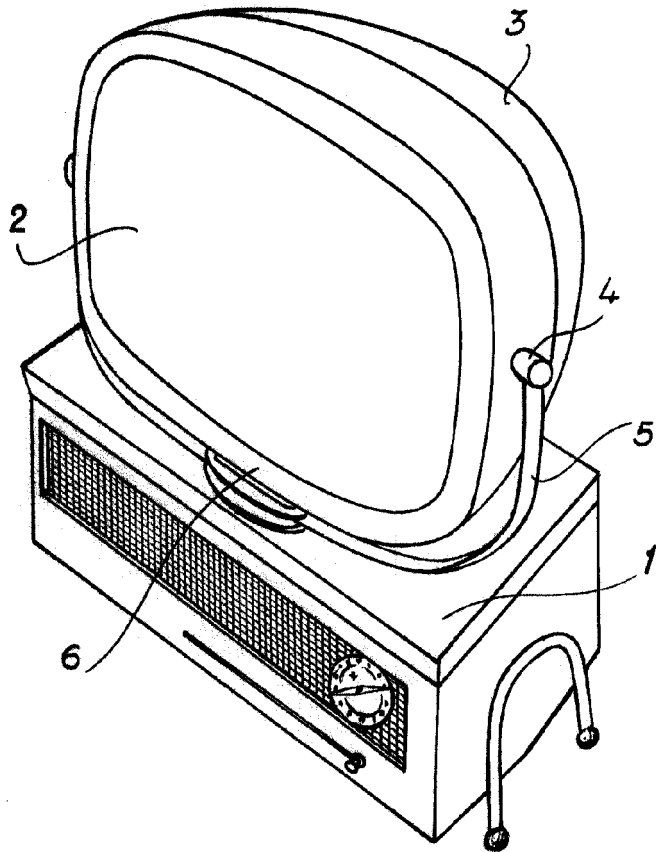
p. a.

JAME ISERN MIRALLES

E/rm.



**70487**



Madrid, 17 DIC. 1958  
Jaime Isern

p.p.