

70484



MEMORIA DESCRIPTIVA

para un Modelo de Utilidad, por veinte años, por: "UN DISPOSITIVO PARA EL FOMENTO DE LAS VENTAS DE PRODUCTOS QUE SE EXPENDEN EN UNIDADES DE VALOR DISTINTO", a favor de D. Joaquín BELCHIOR, de nacionalidad portuguesa, residente en Madrid, c/. Jorge Juan nº 50.

===

Este invento se refiere a un dispositivo destinado a fomentar las ventas de productos que se expenden al público por unidades de valor diferente.

- 5.- Con un dispositivo de esta clase el comprador, después de haber satisfecho el importe de una unidad de precio mínimo del producto, recibe opción al uso, por ejemplo de una sola vez, del aparato. Este uso, como se desprenderá de la lectura de esta Memoria, puede traer consigo que el comprador, en lugar de la unidad de mínimo precio pagada, se lleve una unidad de precio mayor sin tener que abonar la diferencia.
- 10.-



70484

- 15.- Con este objeto a la vista, el aparato de esta solicitud se caracteriza porque se compone de un tablero provisto de una pluralidad de alojamientos u orificios, estando alojados en estos orificios un número igual de piezas cada una de las cuales es portadora de un número, señal o representación de cualquier clase indicadora, directa o indirectamente, del valor o categoría de los objetos a asignar, y un número igual de puertas que cierran los
- 20.- orificios y ocultan los números o representaciones de las piezas situadas dentro de ellos, al ocultar a éstas.
- En una variante, se omiten los orificios, y por tanto las piezas que habrían de situarse en ellos, y las puertas se apoyan directamente con su dorso sobre el tablero, estando el número, señal o representación indicadores dispuestos simplemente en el dorso de la puerta, normalmente ocultos, y quedando al descubierto cuando es
- 25.- abierta la puerta.
- El invento se describirá con más detalle en lo que sigue con relación a un ejemplo de realización específico ilustrado en el dibujo adjunto.
- 30.-
- El aparato está compuesto por un tablero -1- que puede ser de madera o de otro material que se estime conveniente. Dicho tablero -1- está perforado con orificios o alojamientos -4- en los cuales están dispuestas piezas -5- que son portadoras de una señal, número o representación indicadora, directa o indirectamente, del valor del objeto asignado a esa pieza -5-.
- 35.-
- Bajo el concepto de "señal, número o representación", que debe interpretarse en su sentido más amplio, se incluirá cualquier marca aplicada sobre la pieza -5- por cualquier sistema que se estime adecuado; de un modo es-
- 40.-



70484

pecífico, se incluirá también el hecho de que a dicha pieza -5- se le dé en su totalidad o en parte, o se incluya dentro de ella, un color determinado, indicador entonces de la categoría del objeto asignado.

45.- Todos los orificios -4- van cerrados por sendas puertas -2-. También la palabra "puerta" ha de interpretarse en un sentido amplio, e incluye piezas articuladas (como la puerta -8- articulada en -9- al tablero en su lado horizontal inferior o la puerta -6- articulada en uno de sus lados verticales en -7- al tablero) o piezas pivotadas mediante una espiga o tornillo (como la puerta -2- pivotada en -3- al tablero). Se trata, como se comprenderá, de piezas que normalmente ocultan el orificio -4- y la pieza -5- y que pueden llevarse a una posición distinta, en la cual dejan visible el orificio y la pieza en él insertada.

50.- Es posible también prescindir de los orificios -4- y de las piezas -5- y disponer las puertas como se indica en el ángulo inferior de la derecha del dibujo, es decir, que dichas puertas se apoyen directamente contra el tablero y sean portadoras, en su dorso, en la cara -13-, de la señal, número o representación de cualquier clase a que antes se ha aludido.

55.- En este caso, naturalmente, será conveniente prescindir de la estructura de puerta -2- y recurrir únicamente a las puertas -6- u -8-, es decir, puertas articuladas, y no pivotantes en un plano paralelo al tablero, de modo que las puertas puedan mostrar, en una posición de ocultamiento, su anverso, y en otra posición de descubrimiento, su reverso portador de la señal o representación.

60.-

65.-

70.-



70484

75.- Es posible, y conveniente, proveer a cada una de las puertas de un pequeño tirador o agarrador o incluso disponer en el tablero un retenedor elástico -11- que encaja en una muesca -10- y que permite, al deprimirlo, la apertura de la puerta por caída o basculación de la misma.

80.- Dentro de las ideas generales arriba expuestas será posible introducir modificaciones o variaciones accesorias que, naturalmente y mientras sean de naturaleza evidente y de dominio público, habrán de considerarse comprendidas también dentro del alcance del invento.

N O T A

85.- Se declaran de novedad y propiedad en España, las siguientes:

R E I V I N D I C A C I O N E S

90.- 1ª.- Un dispositivo para el fomento de las ventas de productos que se expenden en unidades de valor distinto, caracterizado porque comprende un tablero provisto de una pluralidad de alojamientos u orificios, estando alojados en estos orificios un número igual de piezas, cada una de las cuales es portadora de un número, señal o representación de cualquier clase indicadora, directa o indirectamente, del valor o categoría de los objetos a asignar, y un número igual de puertas que cierran los orificios y ocultan los números o representaciones de las piezas situadas dentro de ellos, al ocultar a éstas.

100.- 2ª.- Un dispositivo para el fomento de las ventas de productos que se expenden en unidades de valor distinto, según se reivindica en el punto 1ª, caracterizado porque, prescindiendo de las piezas y de los orificios destinados a contenerlas, las puertas se apoyan directamente sobre el tablero liso, con su dorso, y llevan el número,



- 5 -

70484

105.- señal o representación indicadoras aplicado o dispuesto directamente sobre dicho dorso, quedando al descubierto cuando es abierta la puerta.

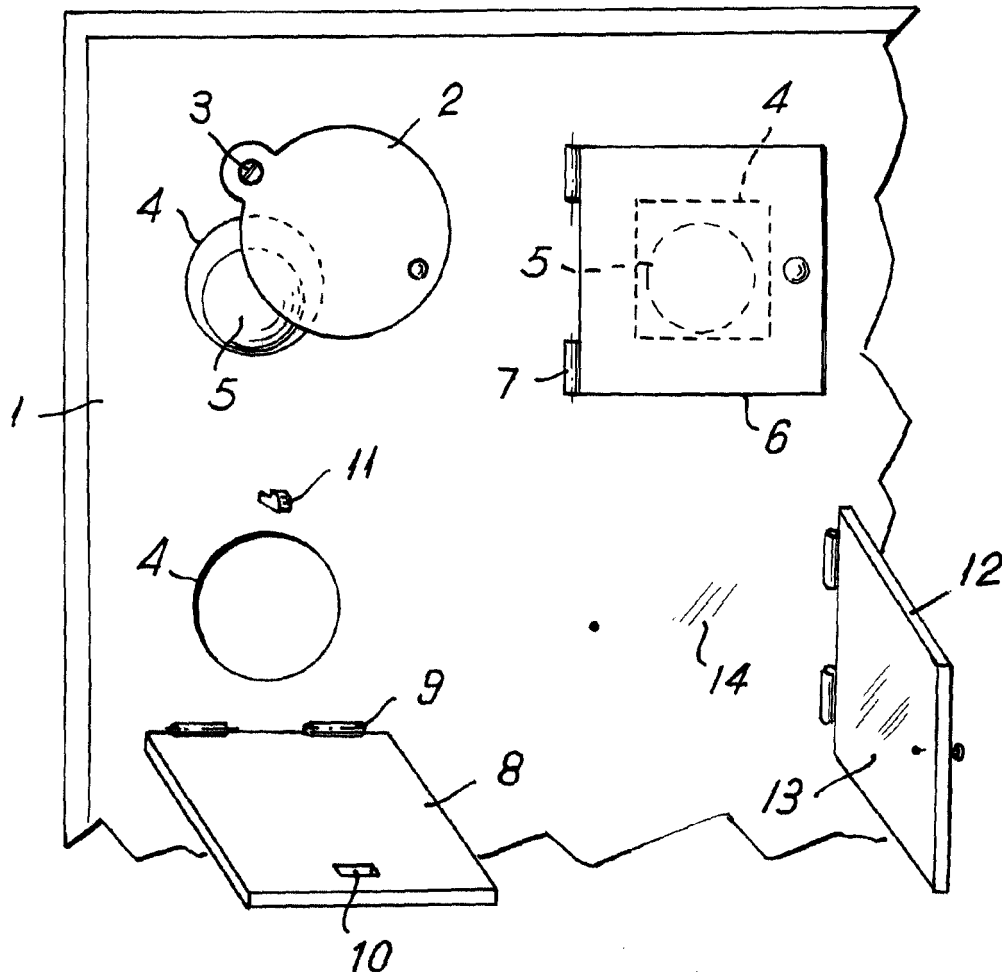
3ª.- "UN DISPOSITIVO PARA EL FOMENTO DE LAS VENTAS DE PRODUCTOS QUE SE EXPENDEN EN UNIDADES DE VALOR DISTINTO".

Todo ello conforme se describe y reivindica en la memoria que antecede, que consta de cinco hojas escritas a máquina por una sola cara y una lámina de dibujos que la ilustran.

Madrid, 16 de Diciembre de 1.958



70484



ESCALA VARIABLE.

Madrid, 16 de Diciembre, 1958