



70482

MEMORIA DESCRIPTIVA
DE UNA PATENTE DE MODELO DE UTILIDAD POR VEINTE AÑOS EN ESPAÑA A FAVOR
DE DON RAMON DE CORTAZAR MENDIVIL, DON MANUEL ECENARRO ICHASO, AMBOS DE
NACIONALIDAD ESPAÑOLA, RESIDENTES EN VILLA DEVA MIRA CONCHA, SAN SEBASTIAN

sobre:

"GRAMIL PARALELO CON ESCALA MILIMETRICA".



70482

Con la presente solicitud se trata de proteger un nuevo gramil paralelo, con escala milimétrica, con el cual se consiguen grandes ventajas ante los que actualmente se conocen en el mercado.

5.- El gramil objeto de la invención es de gran utilidad en toda industria de construcciones mecánicas, por su sencillo manejo, suma rapidez y exactitud en cualquier operación de trazado.

10.- Dada la disposición especial de la aguja de que consta el gramil, y puesto que tiene un giro completo en sentido vertical, permite el trazado de 400 m/m. de altura.

15.- La regla milimétrica de que consta el gramil es de 200 m/m. de longitud, aunque es susceptible de otras dimensiones, siendo montada dicha regla sobre dos soportes que se deslizan sobre la columna rectificada de acero de la mejor calidad.

El soporte central, es deslizable sobre la columna y regla por medio de engrane y cremallera, sosteniendo el dispositivo de fijación de la aguja.

20.- La aguja es de acero plata y templada en uno de sus extremos.

En cuanto a la forma y dimensiones del gramil, el mismo es susceptible de variantes, sin que por ello se modifique la esencialidad de la invención.

25.- Para mejor comprensión de la descripción que sigue se adjuntan dibujos a los cuales se hace constante referencia a lo largo de la misma, siempre a título de ejemplo no limitativo.

30.- La Fig. 1ª., es una vista en alzado del gramil por el lado donde vá dispuesta la aguja de trazado, apreciándose en dicha vista la disposición del gramil con un detalle de la cremallera por la que se desliza el cuerpo móvil del gramil.



La Fig. 2^a., es también otra vista en alzado pero de frente, denotándose la escala milimétrica de que se dota al gramil que nos ocupa, la cual es parte esencial de la invención.

- 5.- Consiste la presente invención en un gramil paralelo con escala milimétrica, caracterizado porque está constituido por una peana o base (1) sobre la cual se dispone un cilindro vertical (2) en el cual y en su parte inferior se dispone un soporte (4) y superiormente y al final de dicho cilindro (2) otro soporte (3) con el fin de disponer entre ambos soportes una escala milimétrica (6) de trazados.

- 10.- Entre los referidos soportes y también alojado en el cilindro vertical (2) se dispone un cuerpo (5) el cual es deslizable por dicho cilindro sobre una cremallera (15) dispuesta conjuntamente al repetido cilindro, efectuándose su deslizamiento mediante el correspondiente engranaje el cual es accionado por una manivela o similar dispuesta en el orificio (16) y éste a su vez en él cuerpo (5). Dicho cuerpo (5) lleva instaladas dos guías (7 y 8) que son las limitadoras de la escala milimétrica (6) yendo dotada una de ellas de un signo (9) mediante el cual se leerá el trazado de gramil en la escala milimétrica.

- 15.- Asimismo el cuerpo (5) consta de un soporte (10) con base circular, en el cual se dispone una rótula (11) con orificios para el acondicionamiento de una aguja (14) para el trazado, fijándose en una posición determinada la mencionada aguja en virtud de un mando de apriete (12).

- 20.- Por otra parte también lleva dispuesto en el cuerpo (5) un tornillo de apriete y fijación (13) del cuerpo (5) en evitación de deslizarse una vez efectuada la marcación en la escala.



Si bien la forma de ejecución aquí descrita constituye aplicación preferente de la presente invención, podrán introducirse modificaciones de forma y de detalle sin que por ello se altere la esencialidad de la misma que se reivindica en la siguiente

5.-

N O T A

En resumen, la presente solicitud recaerá sobre las siguientes reivindicaciones:

10.-

1a.- Gramil paralelo con escala milimétrica, caracterizado porque consiste en una base en la cual se dispone un cilindro vertical o guía dotado a su vez de una cremallera para el deslizamiento de un cuerpo central.

15.-

2a.- Gramil, según la reivindicación anterior caracterizado porque en la parte inferior se dispone un soporte alojado en el cilindro vertical y en la parte superior otro de idénticas características con el fin de soportar una escala milimétrica para la lectura en su valor de los trazados que se efectuén.

20.-

3a.- Gramil, según las reivindicaciones anteriores caracterizado porque en el cilindro guía se dispone un cuerpo de deslizamiento sobre la cremallera especificada, cuyo cuerpo consta de dos guías que discurren sobre la escala, llevando una de sus guías una señal para la lectura de la citada escala en su valor correspondiente.

25.-

4a.- Gramil, según las reivindicaciones anteriores caracterizado porque el cuerpo especificado consta de un orificio o prominencia para disponer una manivela que por medio de un engranaje haga discurrir el cuerpo que nos ocupa por la cremallera del cilindro, con el fin de verificar la lectura en la escala según el trazado, llevando asimismo un tornillo fijador de posición.

30.-

5a.- Gramil, según las reivindicaciones anteriores caracterizado porque el cuerpo deslizable va dotado de una



prominencia con base regular en la cual se asienta una r tula portadora de la aguja de trazado, cuya posici n es graduable por medio del apriete y colocaci n de un mando alojado tambi n conjuntamente a la r tula citada.

5.-

6a.- GRAMIL PARALELO CON ESCALA MILIMETRICA.

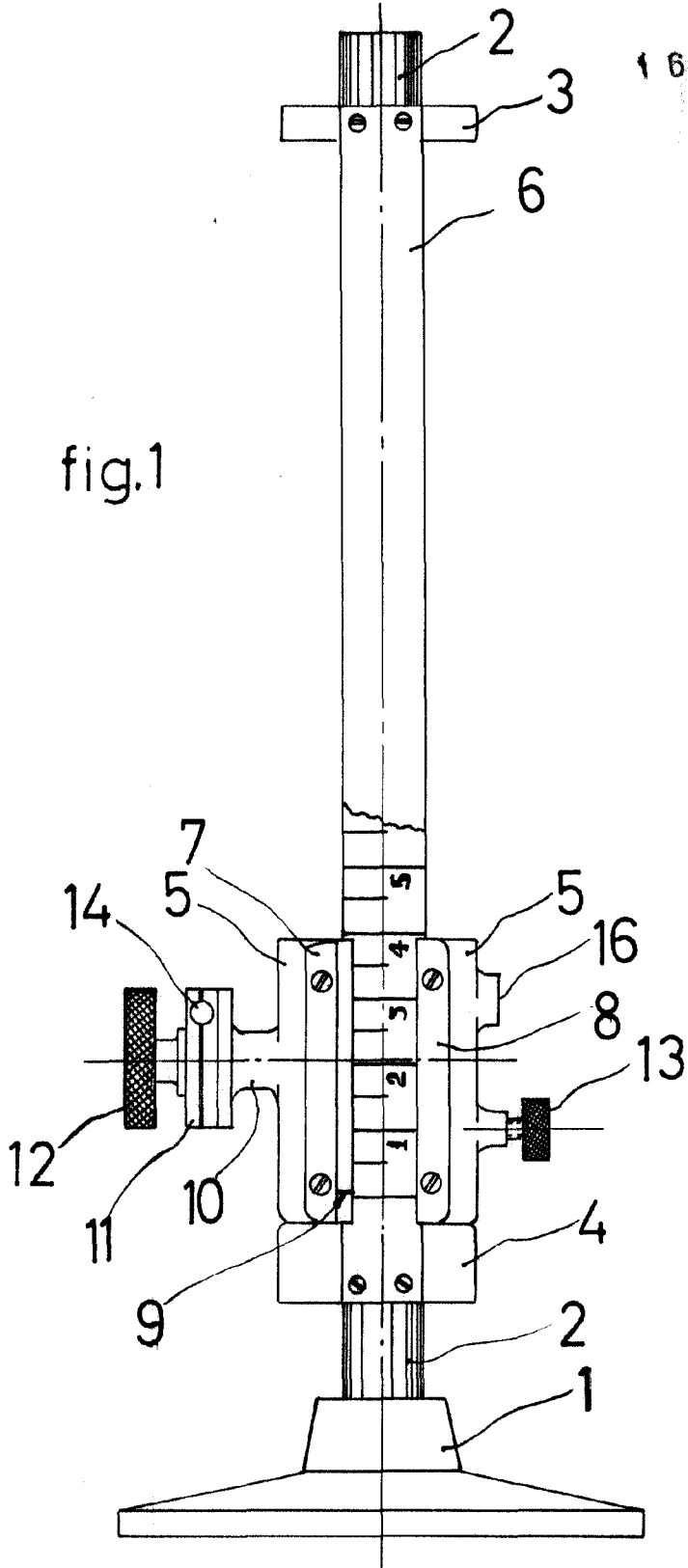
Seg n se describe en la presente memoria que consta de cinco hojas escritas a m quina por una sola cara y dibujos.

Madrid a 16 de diciembre de 1958



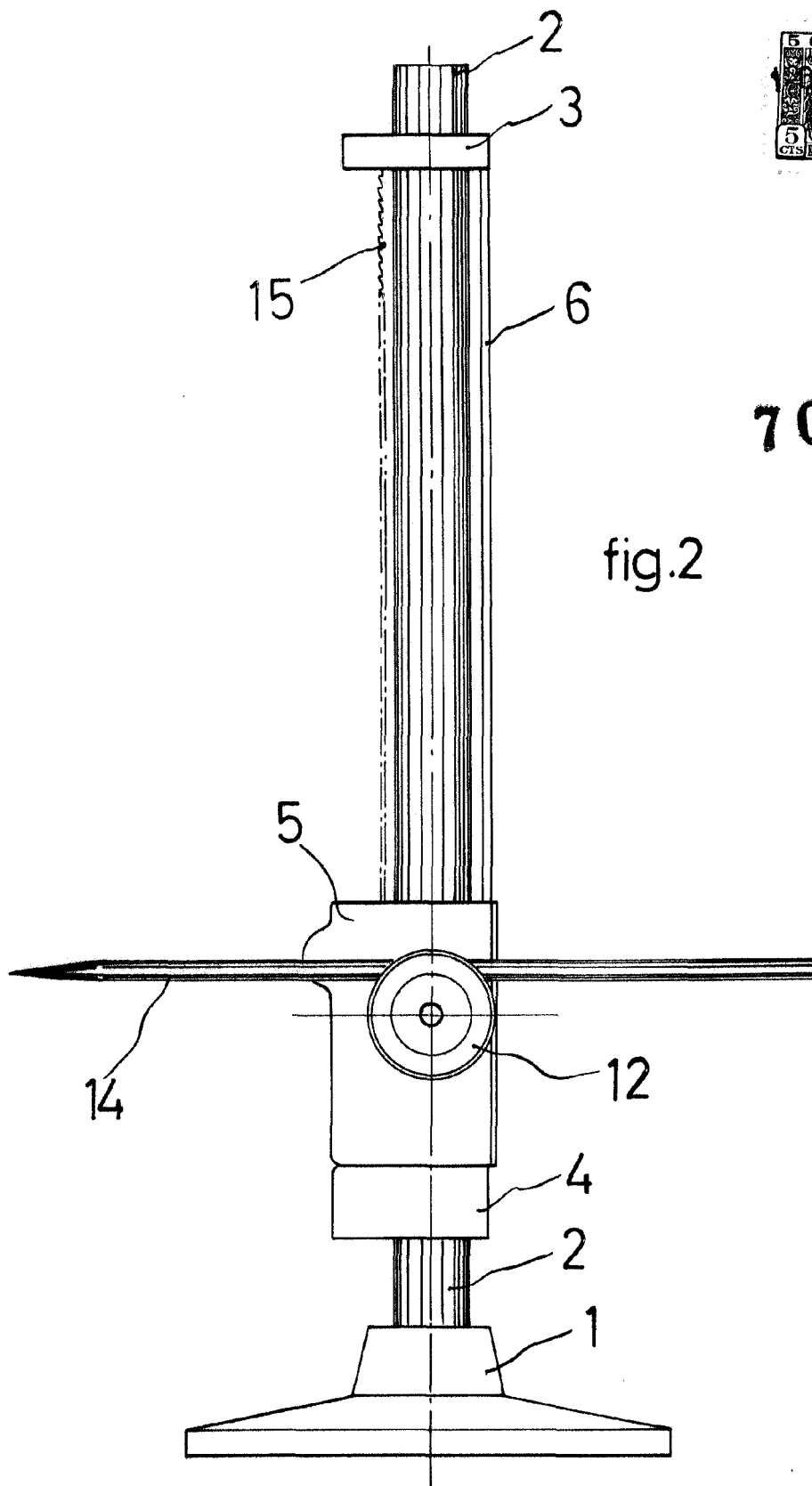
fig.1

70482



escala variable

7 8 DIC. 1953



70482

fig.2

escala variable

Handwritten signature or initials at the bottom of the page.