

70478



MEMORIA DESCRIPTIVA

que se acompaña a la solicitud de

UN MODELO DE UTILIDAD

a favor de D. Leovigildo NUNEZ Batlle, de nacionalidad española, residente en SAN BAUDILIO DE LLOBREGAT (Barcelona), O'Donnell, 39,

por:

"UN DISPOSITIVO ELECTRICO DE MANDO A DISTANCIA PARA LA DESCARGA DE LAS CISTERNAS DE INODOROS".

=====
=====

5 La presente Memoria se refiere, como su enunciado indica a un mando de la descarga de los depósitos inodoros en el que por medio de un electroimán se abre la válvula de descarga, lo cual permite la supresión de las antiestéticas cadenas sustituyéndolas por pequeños pulsadores eléctricos que pueden colocarse donde mejor convenga.



Este mando como puede comprenderse es de gran
utilidad siempre que se desee obtener una solución mo-
10 derna, estética y de calidad.

A continuación se hará una detallada descrip-
ción del aludido dispositivo, con referencia a los pla-
nos que se acompañan en los cuales se representa a sim-
ple título de ejemplo no limitativo, en su figura única,
15 una sección vertical del citado mando.

Según el ejemplo de ejecución representado el
dispositivo de mando preconizado para la descarga de los
depósitos inodoros consta de un electroimán (1) provis-
to de una bobina cilíndrica, montada sobre un carrete
20 dispuesto verticalmente dentro de cuyo orificio central
se desplaza un núcleo cilíndrico (2), al cual va suje-
to por una anilla el vástago (3) de la válvula de des-
carga. El citado electroimán va recubierto por una cáp-
sula cilíndrica aislante (4) provista de un taco (5) con
25 dos bornas de conexión.

Dicho electroimán va dispuesto sobre un sopor-
te (6) montado sobre el depósito (7) al cual va sujeto
por dos varillas en L (8) roscadas en sus dos extremos.

Al estar sin tensión la bobina del electroimán
30 su núcleo queda caído y la válvula de descarga cerrada.
Cuando por medio de un pulsador se pone en tensión la
bobina el núcleo (2) es atraído hacia arriba y la vál-
vula de descarga es abierta permitiendo el vaciado del
depósito inodoro.

La forma, dimensiones y materiales podrán ser
35 variables y en general cuanto sea accesorio y secunda-
rio, siempre que no altere, cambie o modifique la esen-
cialidad del objeto descrito.

70478



40 Los términos en que queda redactada esta Memoria son ciertos y fiel reflejo del objeto descrito, debiéndose tomar con carácter amplio y nunca en forma limitativa.

N O T A

45 El MODELO DE UTILIDAD que se solicita recaerá sobre las particularidades características de las siguientes reivindicaciones:

50 1ª.- Dispositivo eléctrico de mando a distancia para la descarga de las cisternas de inodoros, caracterizado por establecerse un electroimán con una armadura o núcleo móvil que produce la apertura de la válvula de descarga cuando queda en tensión la bobina por la presión ejercida sobre un pulsador o interruptor dispuesto en el circuito.

2ª.- Dispositivo eléctrico de mando para cisternas, según la reivindicación primera, caracterizado



70478

55 porque dicho electroimán consta de un carrete cilíndrico y un núcleo constituido por una varilla, estando montado el electroimán con su eje en posición vertical sobre un soporte sujeto en la parte superior del depósito.

60 3ª.- "UN DISPOSITIVO ELECTRICO DE MANDO A DISTANCIA PARA LA DESCARGA DE LAS CISTERNAS DE INODOROS".

Todo según queda expuesto en la precedente Memoria que consta de cuatro hojas foliadas y mecanografiadas por una sola cara y hoja de dibujos que a la misma se acompaña.

Madrid, 16 de Diciembre de 1958

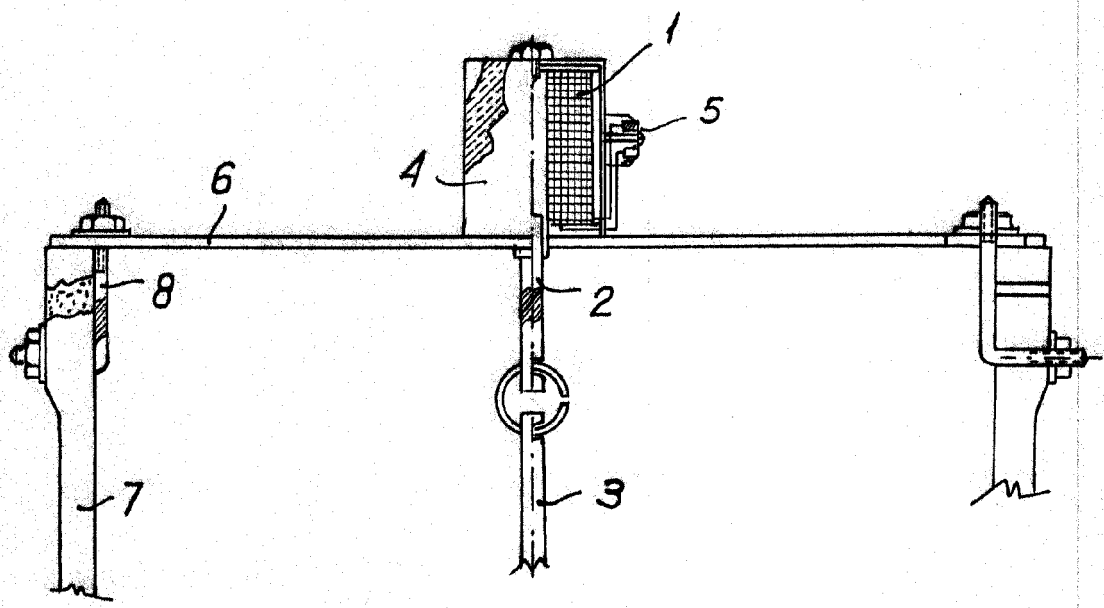
Por autorización del interesado

Manuel Delgado
Manuel Delgado

de. G. S. B.



70478



Madrid. 76 DIC. 1958

Madrid España

Leovigildo Nuñez Batlle

ESCALA VARIABLE.