

15 DIC



70449

MODELO DE UTILIDAD

por "Un recambio elastico, compresor y extensor por acciones de prensado"

5 a favor de Dña. Rosa Pintó Penas, de nacionalidad española, domiciliada en Barcelona, calle de Lepanto, nº 363.

MEMORIA DESCRIPTIVA

10 Se refiere el presente modelo de utilidad a un recambio compresor y extensor, de efectos sobre planchas metálicas por acciones de prensado, estando estudiado a propósito para trabajar intermediando entre una base fija que le retiene y dos sectores semicirculares susceptibles de desplazarse en sentido de acercamiento a dicha base y en sentido de acercamiento y separación entre sí al ser arrastrados por la deformación que sufre el disco interpuesto al apretar los citados



70449

sectores sontra la referida base.

5 En la hoja de dibujos que acompaña a la presente memoria, aparece representado el recambio elástico que nos ocupa, mostrándole: Fig. 1, de lado, parcialmente en corte; y Fig. 2, en planta.

10 Constituye el recambio elástico, de referencia, un conjunto de plaquitas metálicas inclinadas 2-2' adecuadamente resistentes, que teniendo sus bordes superior e inferior rectos y romos, llevan interpuesta y soldada una masa elástica 1, cuales plaquitas, con respecto al plano vertical-diametral paralelo a sus citados bordes, forman dos grupos simétricos convergentes, dándose la circunstancia de ser paralelas entre sí las de cada grupo y de sobresalir todas ellas en igual magnitud, por ambas caras.

15 En la ejecución práctica del modelo según queda descrito, podrá variar el número de plaquitas que contenga el conjunto sus dimensiones y su inclinación respecto al plano vertical.

N O T A

20 Se reivindica como objeto del presente modelo de utilidad:

1º.- Un recambio elástico, compresor y extensor por acciones de prensado, caracterizado por constituirle una serie de plaquitas metálicas inclinadas, que teniendo sus bordes lon-

15 DIC



70449

5 gitudinales rectos y romos, llevan interpuesta y soñada una  
masa elástica, cuales plaquitas, con respecto al plano verti-  
cal-diametral paralelo a sus citados bordes, forman dos grupos  
simétricos convergentes, sobresaliendo todas ellas en igual  
magnitud por ambas caras.

2º.- UN RECAMBIO ELASTICO, COMPRESOR Y EXTENSOR  
POR ACCIONES DE PRENSADO.

10 Y todo cuanto afecte a la esencialidad de lo mos-  
trado en el adjunto dibujo y descrito en la presente memoria  
que consta de tres hojas foliadas y mecanografiadas por una so-  
la cara.

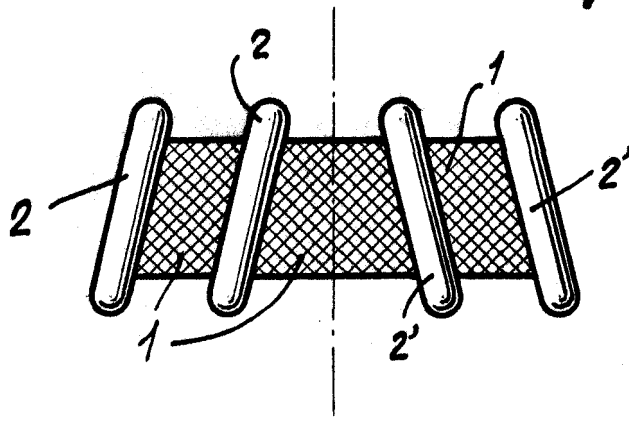
Barcelona, 5 de Diciembre de 1.958

Dña. Rosa PINTÓ PENAS

p/a.

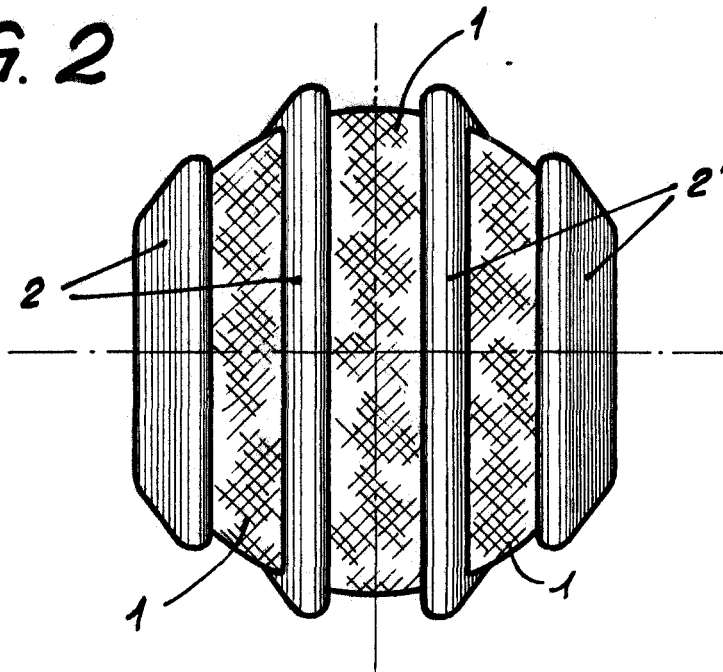


FIG. 1



70449

FIG. 2



BARCELONA, 5 DE DICIEMBRE DE 1958.  
P. P.

A handwritten signature in black ink, consisting of several stylized, overlapping strokes.