



70445

M O D E L O
D E
U T I L I D A D

a favor de Don ANGEL HERNÁNDEZ LÓPEZ, de nacionalidad española, residente en Barcelona, calle Farigola, 20, por "TAPÓN ROSCADO DE CIERRE HERMÉTICO".

MEMORIA DESCRIPTIVA

La presente invención se refiere a un tapón roscado de cierre hermético, que se caracteriza por la eficacia de su elemento obturador y permitir una fácil manipulación, siendo a su vez apto para portar motivos de publicidad.

5.

El indicado tapón consiste esencialmente en un casquillo de material apropiado, fileteado interiormente para su acoplamiento a rosca en el correspondiente del gollete del envase a que se destina, el cual presenta un reborde externo axial en su base, y su fondo se prolonga

10.

70445



5. hacia el interior del casquillo en un cuerpo axial obturante de altura y forma apropiada para su adaptación hermética a la embocadura del gollete. En el arranque del reborde de la base existe una aplanadura en la que, cubriendo la concavidad, va acoplado un disco.

10. Para la mejor comprensión de cuanto se indica en la presente memoria descriptiva se acompaña un dibujo en el que, tan sólo a título de ejemplo, se representan de entre las diversas formas de realización que puede adoptar un tapón de características iguales al del objeto de la invención.

15. En dicho dibujo la figura 1 muestra una vista de una sección axial de un tapón en el que el cuerpo obturante tiene un perfil cónico o tronco-cónico de paredes lisas; la figura 2 muestra una vista análoga de otra realización similar en la que el cuerpo obturante, de perfil tronco-cónico, presenta una pluralidad de resaltes anulares escalonados; y en la figura 3 se observa una realización en la que el cuerpo obturante adopta un perfil semi-esférico.

20. El tapón aludido está constituido por un casquillo -1-, provisto interiormente de un fileteado -2- por el que se rosca en el correspondiente -3- del gollete -4- del envase, al que debe aplicarse el tapón a fin de
 25. obturar su embocadura -5-. El fondo del casquillo o base está hundida hacia el interior y se prolonga axialmente en un cuerpo tronco-cónico -6- ó cónico -6'-, de paredes lisas (como en la figura 1), susceptibles de

70445



5. presentar resaltes anulares escalonados -7- (como los de la figura 2) o bien adoptar la forma semi-esférica -8- (representada en la figura 3), constituyendo dichos cuerpos el elemento obturante propiamente dicho del tapón al ajustarse herméticamente sobre la embocadura -5-. De la base del casquillo -1- parte axialmente hacia el exterior un reborde -9-, circular, en el que se acopla a presión un pequeño disco, convexo -10- en el caso de las figuras 1 y 2, y plano -11- en el de la figura 3, existiendo para este caso en la base del casquillo una acanaladura -12- que lo retiene.

10. La misión de los discos -10- y -11- es cubrir la cavidad -13- de la base del casquillo, siendo asimismo susceptibles dichos discos de servir de motivo publicitario mediante la inscripción o aplicación sobre ellos de leyendas o dibujos adecuados al objeto.

15. Como se deduce de la descripción hecha y por la observación del dibujo, el tapón objeto de la invención es fácilmente manipulable y la acción obturadora de los cuerpos -6- y del -8- es por completo hermética y de aplicación efectiva sobre embocaduras que difieran en su diámetro, debido a ser de sección creciente y por lo tanto presentar diversos planos de acoplamiento en ellas.

20. Se comprende que será independientes del objeto de la invención los materiales empleados en los diferentes elementos constitutivos del tapón, así como la forma y dimensiones, tanto absolutas como relativas, de

25.



70445^{4 DIC}

los mismos, siempre que respondan a las características exigidas y, en general, todo cuanto no afecte a su esencialidad.

- . -

N O T A

Se reivindica como objeto del presente modelo

5. de utilidad:
1. Tapón roscado de cierre hermético, que se caracteriza por estar constituido por un casquillo de material apropiado, fileteado interiormente para su acoplamiento a rosca en el correspondiente al del gollete del envase a cerrar, cuyo casquillo presenta hundida su base y prolongada hacia el interior en un cuerpo axial hueco, de perfil decreciente apropiado, que se adapta herméticamente a la embocadura del gollete al roscar sobre éste el casquillo.
 15. 2. Tapón roscado de cierre hermético, según la reivindicación anterior, que se caracteriza por el hecho de que la cavidad de la base del casquillo queda cubierta mediante una pera complementaria que se acopla a un reborde circular exterior a dicha base.
 20. 3. Tapón roscado de cierre hermético, según reivindicaciones anteriores, que se caracteriza por el hecho de que el cuerpo obturante es de perfil tronco-cónico y está dotado periféricamente de resaltes anulares



70445

escalonados.

4. Tapón roscado de cierre hermético, según las reivindicaciones 1 y 2, que se caracteriza por el hecho de que el cuerpo obturante es de forma semi-esférica.

5. Tapón roscado de cierre hermético.

La presente memoria descriptiva consta de cinco hojas foliadas, escritas a máquina por una sola de sus caras.

Barcelona, a 29 de noviembre de 1958.

Angel HERNÁNDEZ LÓPEZ

p. a.



1958

70445

Fig. 1

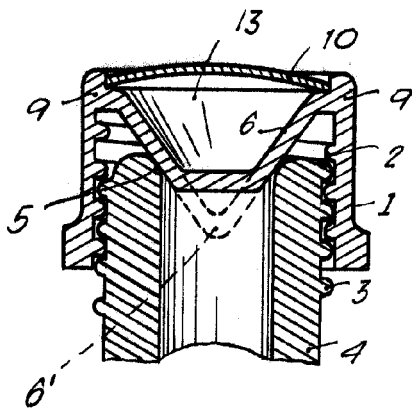


Fig. 2

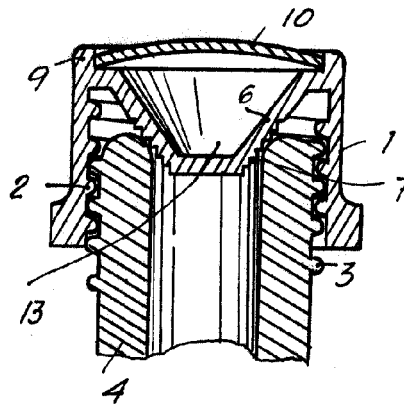
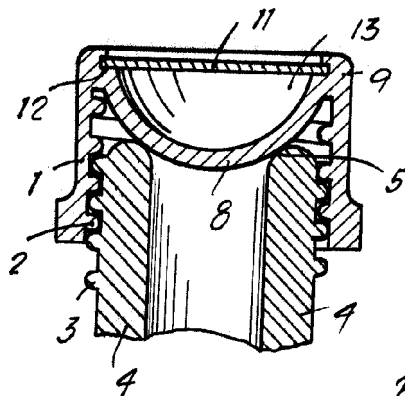


Fig. 3



Barcelona, 29 Noviembre 1958
Angel Hernandez Lopez
p.a.