



MODELO DE UTILIDAD

70443

MEMORIA DESCRIPTIVA

sobre:

«UNA PERCHA SIMPLIFICADA DE PARED».

Solicitante: Don ALBERTO TRILLA MORAGUES,
de nacionalidad española, residente en
BARCELONA, Calle Nápoles, 352.

La presente solicitud se refiere a una percha simplificada de pared que se caracteriza, esencialmente, por estar constituida por un soporte-base moldeado que comprende, en una sola pieza, apéndices de fijación a la pared y pivotes ligeramente troncocónicos que sobresalen perpendicularmente de su cara frontal, estando adaptados estos pivotes para el encaje en ellos, a roce duro, del cuello cilíndrico de colgadores también moldeados.

70443

-4



En los dibujos adjuntos se ilustra, a título de ejemplo no limitativo, una forma de realización, mostrando:

La Fig. 1 una vista frontal de la percha simplificada de que se trata;

5 la Fig. 2 una vista desde arriba de la misma percha; y
 la Fig. 3 un corte transversal según III-III de la Fig. 1, pero a mayor escala.

La percha representada está constituida por un soporte-base 1, moldeado de polietileno u otra materia plástica y que en el ejemplo ilustrado presenta forma sinuosa según puede apreciarse en la Fig. 1. Este soporte-base comprende, en una sola pieza, apéndices 2 para su fijación a la pared, provistos de un orificio 3 para el paso de los respectivos tornillos, y pivotes 4 ligeramente troncocónicos, que sobresalen perpendicularmente de su
15 cara frontal. Estos pivotes están adaptados para el encaje en ellos, a roce duro, del cuello cilíndrico 5 de colgadores 6, también moldeados. Cuando el perfil del soporte-base 1 sea ovalado como en el ejemplo ilustrado, el
20 extremo libre del cuello 5 de los colgadores 6 presenta preferentemente dos puntas diametralmente opuestas, según puede apreciarse en 5', para asegurar su perfecta adaptación a dicho soporte.

Se hace constar que todo cuanto no altere, cambie o
25 modifique lo esencial del invento puede quedar sometido a variaciones de detalle.

70443



N O T A.

El Modelo de Utilidad que se solicita recae sobre las siguientes reivindicaciones:

5 1ª.- Una percha simplificada de pared, caracterizada por estar constituida por un soporte-base moldeado (1) que comprende, en una sola pieza, apéndices (2) de fijación a la pared y pivotes (4) ligeramente troncocónicos, que sobresalen perpendicularmente de su cara frontal, estando adaptados estos pivotes para el encaje en ellos,
10 a roce duro, del cuello cilíndrico (5) de colgadores (6) también moldeados.

2ª.- UNA PERCHA SIMPLIFICADA DE PARED,
tal y como queda descrito y reivindicado en la presente memoria que consta de tres hojas mecanografiadas por una
15 sola cara y de una lámina de dibujos.

Barcelona, 4 de Diciembre de 1958.

ALBERTO TRILLA MORAGUES
P.P.

~~COMERCIOS Y MODELOS~~

P.P.

ESCALA VARIABLE.

Fig. 1 70443 - 4

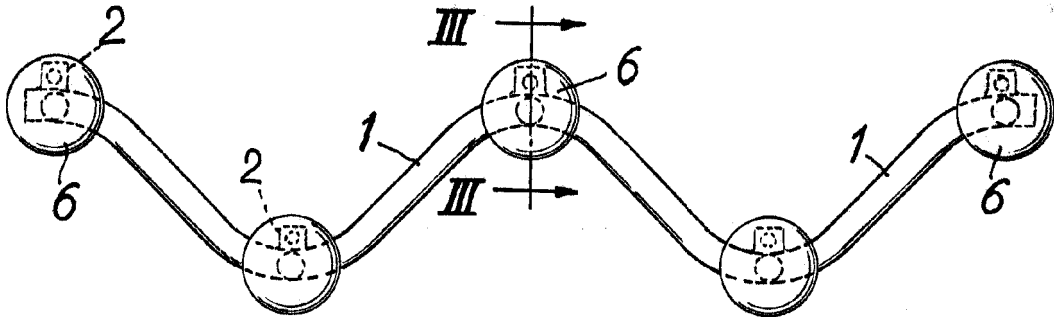


Fig. 2

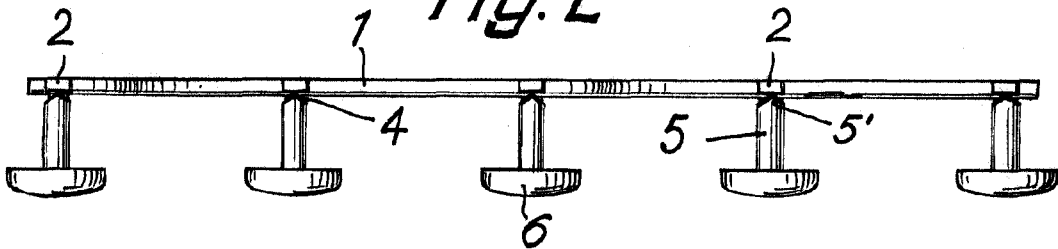
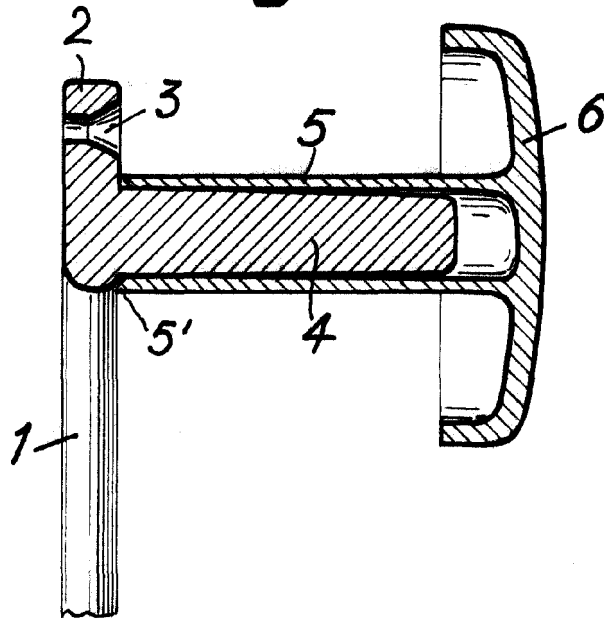


Fig. 3



Barcelona, 4 de Diciembre de 1958.

ALBERTO TRILLA MORAGUES
P.P.A. GONZÁLEZ ACEÑO Y MOURE