

70441



70441

MODELO DE UTILIDAD

per 20 años

por "UN UTIL PARA ABRIR TAPONES CORONA Y PERFORAR LATAS DE ENVASE DE BEBIDAS", a favor de Industrias Guillén, S.A., de nacionalidad española, domiciliada en Barcelona, Av. Roma, 33.

=====

MEMORIA DESCRIPTIVA

5

El útil para abrir tapones corona y para perforar las latas de envase con que se expenden muchas clases de bebidas, verbigratia la cerveza, que se describe por este Modelo de utilidad viene a resolver la cuestión de poder abrir con comodidad con un solo utensilio estos dos tipos de envase tan dispares que se expenden y se sirven indistintamente en los mismos establecimientos y ocasiones, y casi llegará a ser de rigor utilizarlo para facilitar la labor de los camareros, pues de lo contrario deben utilizar



70441

dos utensilios distintos.

Conforme es de ver en los dibujos que, a título de ejemplo, se adjuntan a esta memoria, el útil en cuestión consistirá en una pieza de acero estampado -1-, de forma general alargada debidamente reforzada por nervaduras -2- en los márgenes de sus extremos; cada uno de estos extremos -3- y -4- están levantados formando una doblez -5- hacia arriba y luego acodados en -6- hacia abajo. En la línea de sus dobleces -5- están cortados para formar sendas lengüetas -7- y -8- dobladas hacia abajo pero con su respectivo borde -9- y -10- biselado y algo levantado para formar los respectivos puntos de apoyo, uno el -9- contra el borde del tapón corona que desee levantarse o sacar, y el -10- contra el reborde superior de la lata cuya base superior se desea perforar. El borde -3- es romo, mientras que el borde -4- es puntiagudo para perforar la base de la lata.

Todo cuanto no afecte, altere, cambie o modifique la esencia del útil aquí descrito, será variable a los efectos del actual Modelo.

N O T A .

Se reivindica como objeto de este registro por Modelo de utilidad:

1 - Un útil para abrir tapones corona y perforar latas de envase de bebidas, constituido por una sola pieza alargada de acero estampado y de forma general laminar; que por cada uno de sus extremos presenta dos dobleces angulares y transversales consecutivas y de signo contrario, coincidiendo, con las primeras dobleces, es decir, las más centrales, arrancan sendos cortes que limitan a unas lengüetas dobladas en forma casi paralela a los planos más externos



70441

de las dobleces principales.

2 - El propio útil para abrir tapones corona y perforar latas de envase de bebidas, según la reivindicación anterior, caracterizado porque el borde libre que limita al útil por un extremo sea romo; mientras que en el del borde opuesto sea puntiagudo.

3 - El propio útil para abrir tapones corona y perforar latas de envase de bebidas, según las reivindicaciones anteriores, caracterizado porque los bordes libres de las dos lengüetas menores mencionadas estén curvados y biselados casi paralelamente al plano de la primera doblez principal respectiva.

4 - El propio útil para abrir tapones corona y perforar latas de envase de bebidas, según las reivindicaciones anteriores, caracterizado porque la pieza laminar de acero estampada presente por ambos extremos sendas embuticiones de refuerzo dispuestas paralelamente a los bordes de la pieza.

Sean cuales fueren las circunstancias que concurren en la esencialidad del Modelo de utilidad definido en las anteriores reivindicaciones, cual objeto es:

5 - "UN UTIL PARA ABRIR TAPONES CORONA Y PERFORAR LATAS DE ENVASE DE BEBIDAS".

Consta la presente memoria de tres hojas foliadas, mecanografiadas por una sola cara y del dibujo unido a la misma.

Barcelona, veinticuatro de noviembre de mil novecientos cincuenta y ocho.

P.A. de Industrias Guillén, S.A.,

L. DUFAN
P. P.

70441

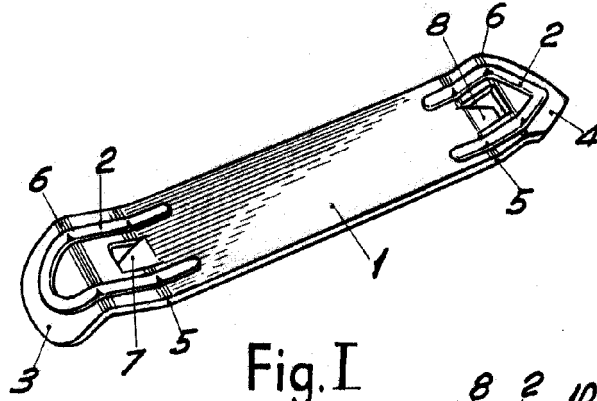


Fig. I

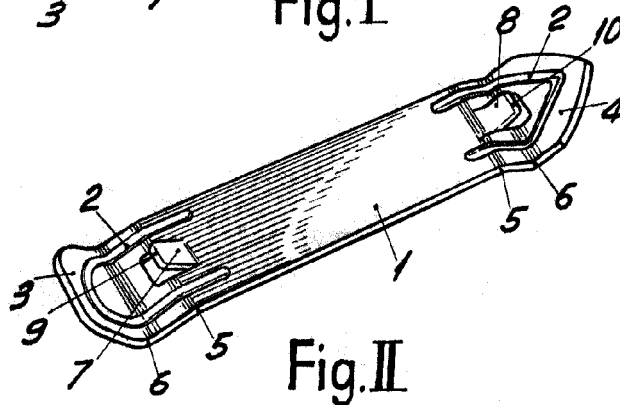


Fig. II

BARCELONA, 24 NOVIEMBRE DE 1958

L. DURAN

P.P.

ESCALA VARIABLE