

70424



70424

MEMORIA DESCRIPTIVA

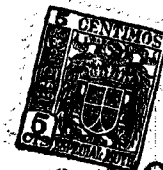
que se acompaña a

la solicitud de

un MODELO DE UTILIDAD por VEINTE AÑOS en ESPAÑA, a favor
de Don José Antonio MANRIQUE ORTIZ, residente en Vitoria,
Calle Dato, nº 8,

p o r

"NUEVO MODELO DE MESA PARA PLANCHAR"



70424

La invención a que se refiere la presente memoria constituye una novedad industrial con características y ventajas que la hacen merecedora del privilegio de explotación exclusiva que por ella se solicita, de acuerdo con las prescripciones del Estatuto vigente de la Propiedad Industrial de 26 de julio de 1929, texto refundido, publicado el 30 de abril de 1930.

El objeto por el cual se solicita el presente privilegio de Modelo de Utilidad se refiere a un nuevo modelo de mesa para planchar que tiene determinadas características que permiten considerarla como una novedad en el mercado. Por ello, se desea obtener un privilegio de explotación exclusiva que evite fáciles imitaciones.

La mesa en cuestión se ha representado en los dibujos habiéndose señalado con la letra A la superficie de plancha propiamente dicha y con la letra B los tacos antideslizantes de sus patas. La letra C señala la superficie suplementaria destinada a planchar prendas menores, tales como mangas o similares. Este manguero es plegable, a fin de no emplearlo más que cuando sea conveniente, evitando el estorbo que supone el mantenerlo siempre levantado.

Por último, la letra D señala la prolongación de la mesa constituida por un emparrillado destinado a dejar la plancha sin que se quemé la mesa propiamente dicha,

Las características de esta mesa pueden resumirse en los puntos siguientes:

Varillaje metálico recubierto en plástico.

Parrilla y tubos niquelados.

Manguero plegable.

Apoyada en tacos de goma.



70424

Parrilla soporte para la plancha.

Forrada con moletón blanco.

5 Se deduce de lo que antecede que la mesa en cuestión constituye un modelo perfectamente terminado y muy útil para el fin a que se destina, por lo que se hace acreedora de la concesión exclusiva que se solicita.

10 Hecha la descripción que antecede hemos de añadir que los detalles de realización de la idea expuesta pueden variar, sin que por ello cambie la esencia de la invención, que es la que se desprende de los párrafos que preceden y la que se reivindica en la siguiente

NOTA

En resumen: El Modelo de Utilidad que se solicita recaerá sobre las reivindicaciones siguientes:

15 1ª.- Nuevo Modelo de mesa para planchar, caracterizado por que está constituido esencialmente por un tablero forrado, con una prolongación constituida por una parrilla metálica para depositar la plancha caliente, estando provista esta mesa de un manguero o superficie suplementaria para planchar
20 prendas menores o cerradas, que es plegable a voluntad del usuario.

25 2ª.- Se reivindica, por último, como objeto sobre el que ha de recaer el Modelo de Utilidad que se solicita: "NUEVO MODELO DE MESA PARA PLANCHAR".

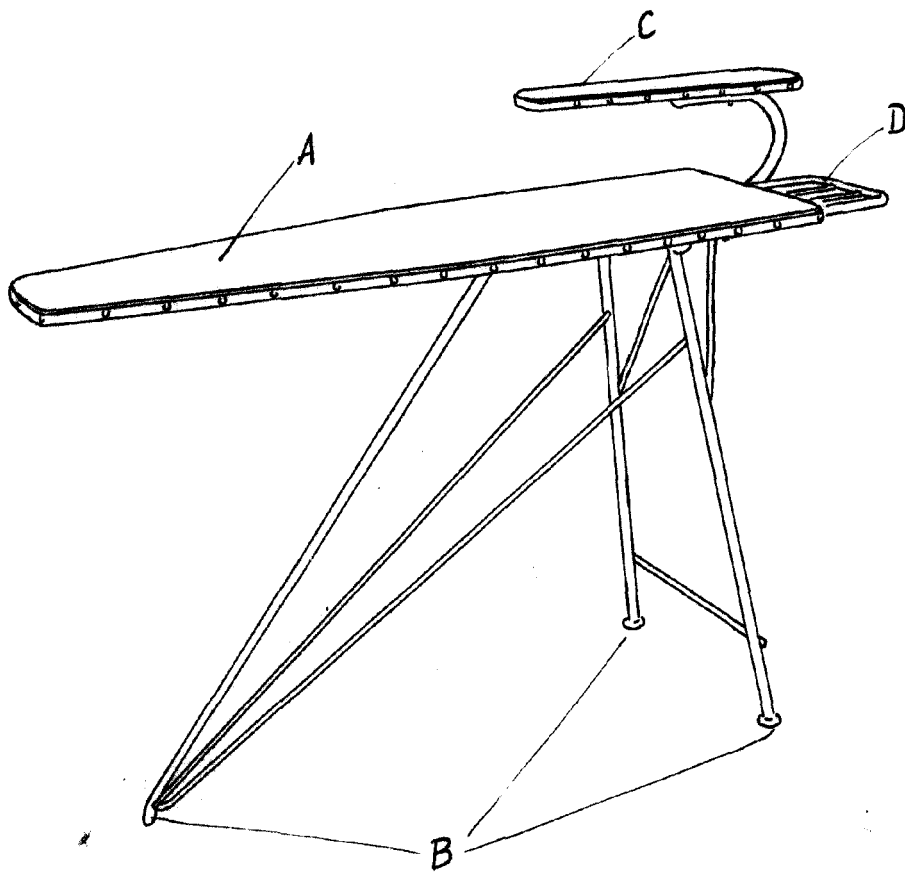
Todo conforme se describe en la presente memoria, que consta de tres páginas y dibujos adjuntos.

Madrid, 15 de diciembre de 1958

ALFONSO UNGRIA



70424



ESCALA VARIABLE

MADRID, 15 DE diciembre DE 1958

ALFONSO UNGRIA