

70404



15

70404

MEMORIA DESCRIPTIVA.

MODELO DE UTILIDAD.

PAIS : ESPAÑA.

DURACION : 20 AÑOS.

OBJETO : "UN ENVASE PERFECCIONADO".

=====

A nombre de : DON FELIPE SANZ DE LA ROSA.

Residente en : MADRID, Augusto Figueroa, núm. 34.

Nacionalidad : ESPAÑOLA.

(M. U. 1.069, A-R).

70404

15



- En la industria conservera, se utilizan generalmente envases metálicos, que por las características de la materia empleada, hace que el producto envasado pueda algunas veces tomar gusto a metal, e incluso llegar a estropearse por el contacto con la citada materia; asimismo, el metal empleado resulta caro, lo que hace que suba el precio del producto. Todos estos inconvenientes son los que han llevado a la confección de este envase perfeccionado, en el que se resuelven satisfactoriamente todos los problemas citados.
- 5.-
- 10.- Este nuevo envase, está formado por una caja de material plástico, papel parafinado, o cualquier otro material flexible e inatacable por los ácidos, salmuera y demás líquidos empleados en la conserva, estando provista esta caja de una tapa del mismo material, obteniéndose su unión por una pequeña tira de metal que aprisiona a ambas partes fuertemente.
- 15.-
- Es lógico, pues, que este envase, por su consistencia, sea de menor peso que los metálicos, su precio de coste, es mucho más inferior y además presenta la particularidad de que por su caracter transparente el producto envasado queda a la vista y puede comprobarse el estado del mismo, así como la cantidad y calidad que cada envase encierra.
- 20.-
- Por el aludido objeto, se solicita el correspondiente privilegio de Modelo de Utilidad, conforme y al amparo del vigente Estatuto sobre Propiedad Industrial, a fin de garantizar a favor del recurrente el derecho a la explotación exclusiva
- 25.-

70404

15 D



modo de llevarlo a la práctica, se hace constar que las disposiciones anteriormente indicadas son susceptibles de modificaciones de detalle, sin que por ello se altere la esencia del invento.

60.- REIVINDICACIONES.

1ª.- Un envase perfeccionado, caracterizado por una caja de material flexible y transparente, a la que se acopla una tapa lisa y plana del mismo material, obteniéndose el cierre hermético por medio de presión ejercida sobre los bordes de ambas partes, para lo cual se ha previsto un filete metálico, de sección en U, con una de sus ramas prolongadas y acodada, que aprisiona entre dichas ramas los bordes de la caja y tapa, manteniéndolos perfectamente unidos.

2ª.- "UN ENVASE PERFECCIONADO".

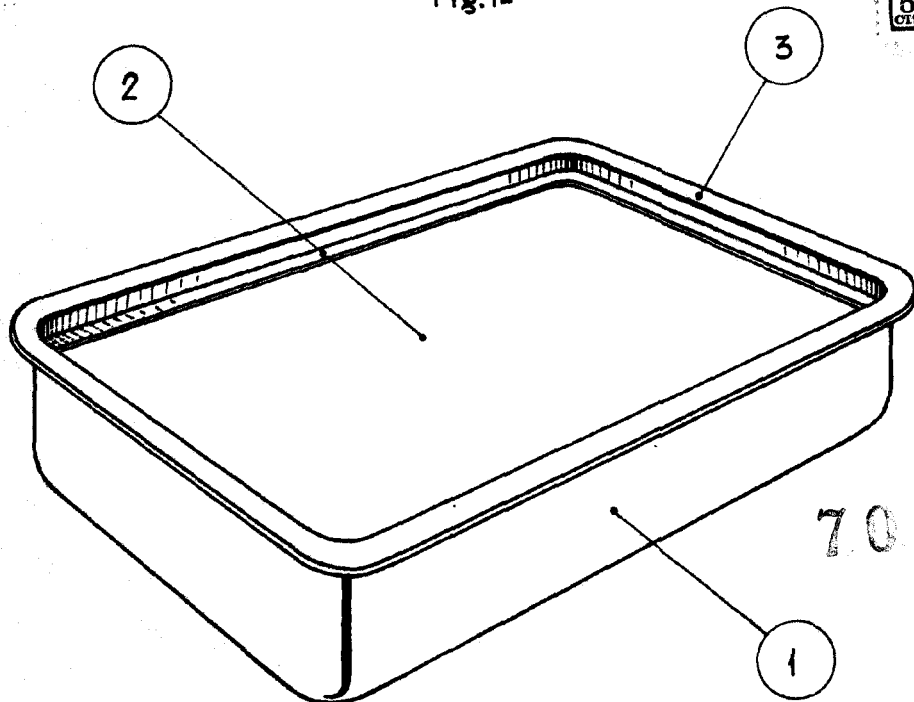
Madrid, 15 DIC. 1958

FELIPE SANZ DE LA ROSA.

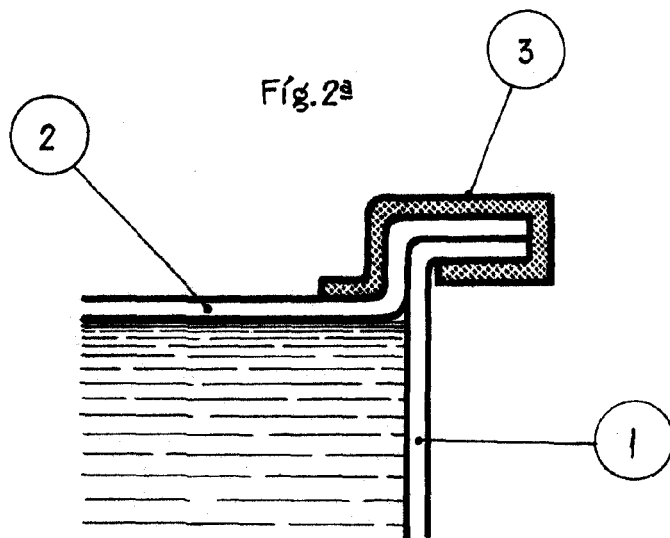
P. A.



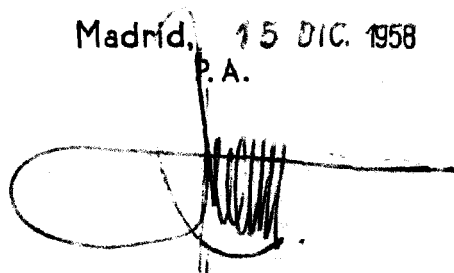
Fíg. 1ª



Fíg. 2ª



Madrid, 15 DIC. 1958
P. A.



Escala variable.