

70387

-1-



13 DIC 1911

70387

MEMORIA DESCRIPTIVA

que se acompaña

a la solicitud

de un

MODELO DE UTILIDAD, por VEINTE años en ESPAÑA, a favor de  
DON FERMIN SAN ANTONIO CORTES, y DON JOSE VILLENA MONTERO,  
ambos de nacionalidad española, con residencia en SAGUNTO  
(Valencia), calle Ordóñez, número 17

por

"ANDAMIO METALICO DESMONTABLE"

-----

-----

-----



70387

130

5

La Invención a que se refiere la presente Memoria constituye una novedad industrial con características y ventajas que la hacen merecedora del privilegio de explotación exclusiva que por ella se solicita, de acuerdo con las prescripciones del Estatuto vigente sobre Propiedad Industrial de fecha 26 de Julio de 1.929, texto refundido publicado el 30 de Abril de 1.930.

10

Este Modelo de Utilidad consiste esencialmente en unos soportes que forman el armazón propiamente dicho del andamio y están compuestos de varias piezas independientes entre sí formando el indicado armazón.

15

Para facilitar la descripción y montaje de las referidas piezas, nos valdremos del diseño que en lámina única se acompaña a la presente Memoria, en el que se ofrece una vista en perspectiva de éste Modelo.

20

Se compone de dos pies de sustentación (1), los cuales están formados cada uno por un cilindro hueco, unido solidariamente en perpendicular con una base plana (2) rectangular, reforzada con unos tirantes (3 y 4) que van unidos al cilindro por medio de un manguito concéntrico. Este dispositivo de la base, eventualmente, puede ser articulado de forma tal que permita su plegado.

25

Por el cuerpo cilíndrico se deslizan unos travesaños (5 y 6) que terminan por sus extremos en unos manguitos concéntricos al cuerpo cilíndrico por el que se deslizan. Estos travesaños se anclan sobre el cuerpo cilíndrico a la altura que mejor convenga, para lo cual el referido cuerpo cilíndrico está provisto en toda su longitud de unos orificios donde se fijan los manguitos de los travesaños.

30

Este conjunto se remata por su parte superior



70387

35

con otro travesaño formado por una pieza en forma de T, núm (7) con los extremos levantados en aletas que constituyen topes laterales para evitar el que puedan deslizarse o salirse los tablones que se coloquen sobre ella. Este último travesaño lleva dispuestos en su parte inferior, y próximos a los extremos, dos pivotes cilíndricos (8), que se introducen en los extremos superiores de los soportes, quedando así dispuesto para su uso.

40

Este Modelo presenta, sobre los conocidos, las ventajas de poderse desmontar en la forma que queda descrita, facilitando con ello su transporte y ocupando menos espacio, todo ello sin menoscabo para su solidez.

45

Heda a la descripción precedente, es necesario añadir que los detalles de realización de la idea expuesta pueden variar, sin que por ello cambie la esencia de la invención que es la que se desprende de los párrafos que anteceden y lo que se reivindica en la siguiente

N O T A

50

En resumen: El Modelo de Utilidad que se solicita ha de recaer sobre las reivindicaciones siguientes:

55

1ª.- ANDAMIO METALICO DESMONTABLE, caracterizado esencialmente por el hecho de estar constituido por dos montantes verticales, preferentemente de tubo metálico, dotados de una base de sustentación, eventualmente plegable, y unidos entre sí por travesaños deslizantes a lo largo de los montantes por manguitos en que terminan sus extremos, hallándose los montantes y los manguitos dotados de perforaciones radiales para penetración de un pasador de anclaje; uniéndose, por último, sus extremos superiores por un travesaño que posee en su base pivotes cilíndricos de igual o

60



13 DIC 1958

70387

menor diámetro que el hueco interno de los montantes.

2ª.- Se reivindica por último como objeto sobre el que ha de recaer el Modelo de Utilidad que se solicita "ANDAMIO METALICO DESMONTABLE".

65

Todo tal y conforme queda descrito y reivindicado en la presente Memoria, que consta de cuatro hojas escritas a máquina por una sola cara, y dibujos que se acompañan.

Madrid 13 Diciembre 1958

ALFONSO UNGRIA.

70

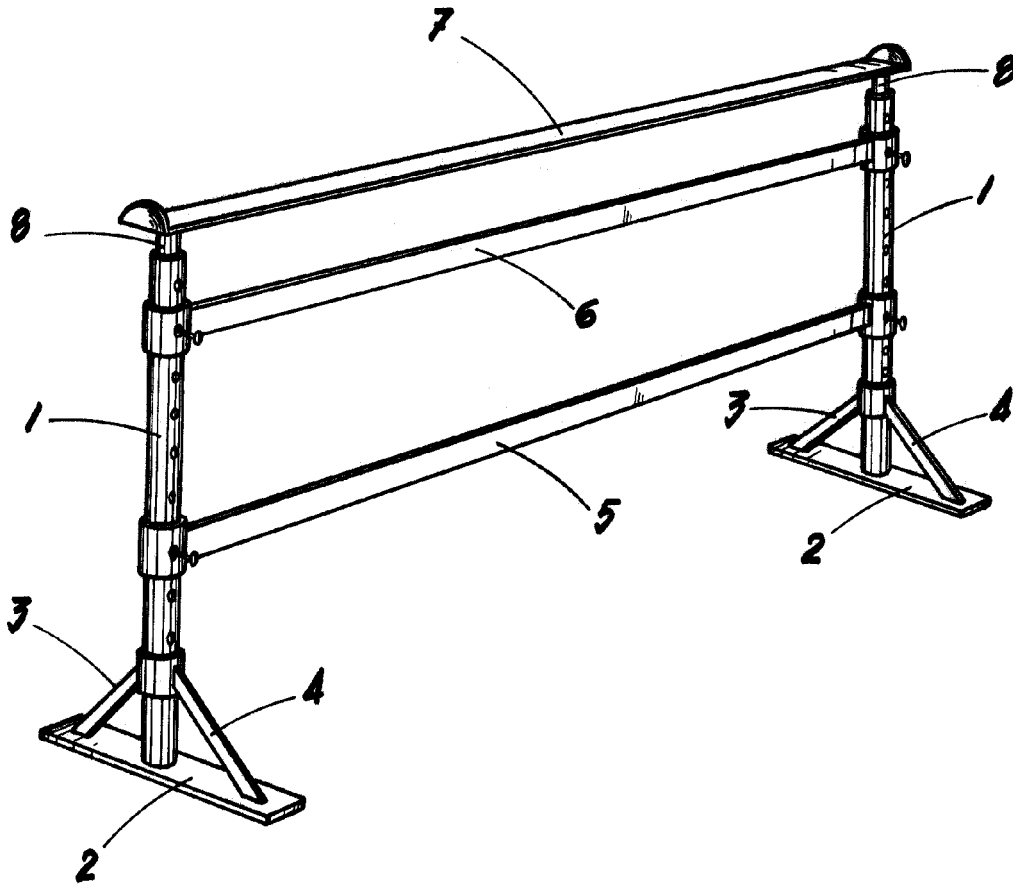
75

D. FERMIN SAN ANTONIO CORTÉS Y  
D. JOSE VILLENA MONTERO

HOJA UNICA



70387



ESCALA VARIABLE  
Madrid, 13 de diciembre 1.958  
ALFONSO UNGRIA