

70384

- 1 -

1306



70384

MEMORIA DESCRIPTIVA

que se acompaña a

la solicitud de

un MODELO de UTILIDAD por VEINTE AÑOS en ESPAÑA

a favor de

DON ISIDRO LIZARRALDE OTEIZA, DON FERNANDO ARETA
GENDOYA, DON SABINO ALCORTA EPELDE y DON JUAN LUIS
OTEIZA, residentes en Azcoitia, (Guipúzcoa), calle
Santa Clara, 24,

por

"DISPOSITIVO DE AVANCE GRADUABLE APLICABLE A SIEM-
BRAS PARA METALES".



70384

13 DIC 1930

5

La invención a que se refiere la presente memoria, constituye una novedad industrial, con características y ventajas que la hacen merecedora del privilegio de explotación exclusiva que por ella se solicita, de acuerdo con las prescripciones del Estatuto vigente de la Propiedad Industrial, de 26 de julio de 1929, texto refundido, publicado en 30 de abril de 1930.

10

El objeto de la presente invención se refiere a un avance graduable aplicable a sierras para metales y máquinas similares.

El avance graduable se ha representado de un modo esquemático en el dibujo, en el cual se han señalado con letras las partes fundamentales de este dispositivo, que son las siguientes:

15

A) Excéntrica.

B) Pieza que se pone en movimiento con la excéntrica A.

C) Soporte.

D) Rodillo.

E) Pieza sujeta al rodillo.

20

F) Varilla.

G) Tornillo graduable soltando la pieza H.

I) Pieza sobre la que se efectúa la graduación.

El funcionamiento de este avance graduable, es sencillo y puede resumirse del modo siguiente:

25

Los avances se efectúan por medio del tornillo G, el cual, haciendo saltar la pieza H se puede graduar de máximo a mínimo sobre la pieza I.

20

Se deduce fácilmente por cualquier persona técnica en la materia, cual es el principio fundamental de este dispositivo de avance graduable, el cual está llamado a tener una gran aceptación.



13 DIC

70384

tación en el mercado, dentro de la industria metalúrgica, Por ello, se desea obtener un privilegio de explotación exclusiva que evite fáciles imitaciones.

5 Hecha la descripción que antecede, hemos de añadir que los detalles de realización de la idea expuesta, pueden variar, sin que por ello cambie la esencia de la invención, que es la que se describe en los párrafos que anteceden y la que se reivindica en la siguiente

NOTA

10 En resumen: El Modelo de Utilidad que se solicita, recaerá sobre las reivindicaciones que siguen:

1) Dispositivo de avance graduable, aplicable a sierras para metales, caracterizado porque se consigue el avance por medio de un tornillo, que haciendo saltar una pieza roscada a él, se gradúa a voluntad de máximo a mínimo, sobre la pieza en la que reposa el tornillo citado.

2) Se reivindica, por último, como objeto sobre el que ha de recaer el Modelo de Utilidad que se solicita: "DISPOSITIVO DE AVANCE GRADUABLE APLICABLE A SIERRAS PARA METALES".

20 Todo conforme queda descrito en la presente memoria, que consta de tres páginas escritas a máquina y dibujos adjuntos.

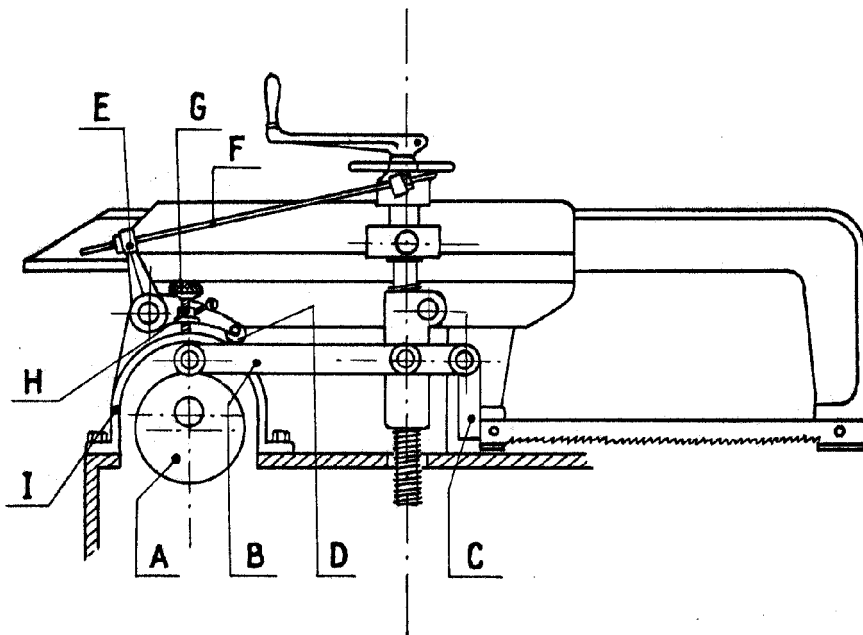
Madrid, 13 diciembre 1958

ALFONSO UNGRIA

13 D



70384



ESCALA VARIABLE

Madrid, 13 diciembre 1958

ALFONSO UNGRIA