

1.



70372

## *Memoria Descriptiva*

*para*

un Modelo de Utilidad por veinte años,

*a favor de*

Don José M<sup>a</sup>. Martínez y Martínez

Don Alvaro Zabala Bernal

*-españoles-*

*residente en*

Bilbao *-Vizcaya-*

Huertas de la Villa, 23

*por:*

*-Perchero para pantalones u otras prendas-*

Bat.



70372

El presente modelo de utilidad se refiere a un perchero para pantalones u otras prendas, en el que cada una de éstas va colgada o dispuesta en una percha individual, que facilmente se retira o se coloca en un soporte para varias de ellas destinado al efecto.

La característica esencial del perchero que se reivindica, consiste en que el soporte de las perchas lleva varios taladros verticales, destinados a recibir la parte inferior de unas varillas dobladas en escuadra y unidas a las perchas propiamente dichas; cada una de las cuales está constituida a su vez por un triángulo rectángulo de varilla, alargado, que tiene por cateto menor la parte vertical de dicha pieza en escuadra, mientras que el otro cateto, que queda horizontal, se prolonga en su extremo en un gancho destinado a retener la prenda.

Sobre el soporte va dispuesta otra pieza, que enrasa por su parte superior con los lados horizontales de las piezas en escuadra.

El soporte puede formar parte de un mueble fijo adosado a la pared, que llegue o nó al suelo; o ser circular e ir provisto de una caja de rodamientos en su centro, que aloje la espiga vertical del árbol que soporte el perchero, con el correspondiente pie. Con esta disposición se tiene un perchero giratorio, especialmente aplicable para presentar varias prendas análogas en los establecimientos de confecciones, pudiendo retirar con facilidad cada percha, con la correspondien-



70372

te prenda, para volver a colocarla en su sitio.

Concretaremos las características de la disposición que se reivindica con referencia a las adjuntas figuras, que corresponden únicamente a una forma de ejecución, sin caracter alguno limitativo, que se presenta a título de ejemplo de realización, con el fin indicado, ya que la forma, dimensiones y materiales con que se construyan cada uno de los elementos del perchero, serán los que se estimen pertinentes para la aplicación concreta de que se trate, sin que tales variaciones, así como las que puedan hacerse en detalles de presentación u organización, afecten a la esencialidad reivindicada, por lo que, los que se construyan, dentro de la idea general reseñada, con cualquiera de esas modificaciones, no serán sino variantes, igualmente comprendidas y protegidas por el presente registro.

La figura 1ª presenta la vista de conjunto de un perchero para pantalones, y otras prendas, establecido de acuerdo con lo que se reivindica.

La figura 2ª ilustra la disposición de una de las perchas.

La figura 3ª detalla el montaje del mismo, presentándose acoplado en la sección del árbol del perchero.

Con referencia a dichas figuras y a los números que sobre ellas designan las partes y detalles del perchero para pantalones representado, que interesan a los fines de esta memoria, la descripción del mismo es como sigue:

El perchero está constituido por un soporte



70372

5 formado por la columna 5 y patas 6, cuya columna se prolonga en la parte superior en la espiga 10, que se aloja en la caja de rodamientos 4, solidaria a su vez del disco 3, que lleva taladros 11, en los que entran las partes inferiores de las escuadras 9, en que van montadas las perchas 1, constituidas por las piezas horizontales designadas con dicho número 1, que terminan en los ganchos 7, que evitan que se deslicen los pantalones o prendas, y llevan los apoyos oblicuos 8.

10 Dicho disco 3 lleva en su centro el vástago 12, del que es solidaria a su vez la pieza circular 2, que enrasa por su parte superior con los brazos horizontales de las escuadras 9, con lo que el conjunto tiene la presentación que expone la figura 1ª.

-----



70372

N e t a.

Este registro consta de las siguientes reivindicaciones:

5 1ª.- Perchero para pantalones u otras prendas, caracterizado porque está constituido por un soporte que presenta varios taladros verticales, cada uno de los cuales está destinado a recibir la parte inferior de una varilla doblada en escuadra y unida a cada percha propiamente dicha, la cual a su vez está formada por dos varillas, que con el lado vertical de la escuadra forman un triángulo rectángulo alargado, cuyo cateto horizontal se prolonga presentando un gancho en su extremo.

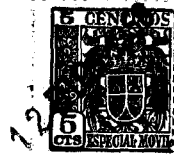
10

15 2ª.- Perchero según lo reivindicado en el punto anterior, caracterizado porque sobre el soporte provisto de los alojamientos verticales, va dispuesta una pieza que enrasa por su parte superior con el nivel de los lados horizontales, de las varillas dobladas en escuadra.

20 3ª.- Perchero según lo reivindicado en los puntos anteriores, caracterizado porque el soporte de las perchas está constituido por una pieza plana y circular, a la que va unida en su centro una caja de rodamientos, que aloja la espiga en que termina un árbol, provisto del correspondiente pie, que completa el perchero.

25 4ª.- Perchero para pantalones u otras prendas.

6,



70372

Según se describe y reivindica en esta memoria descriptiva.

Se detalla e ilustra con los planos que a la misma se acompañan.

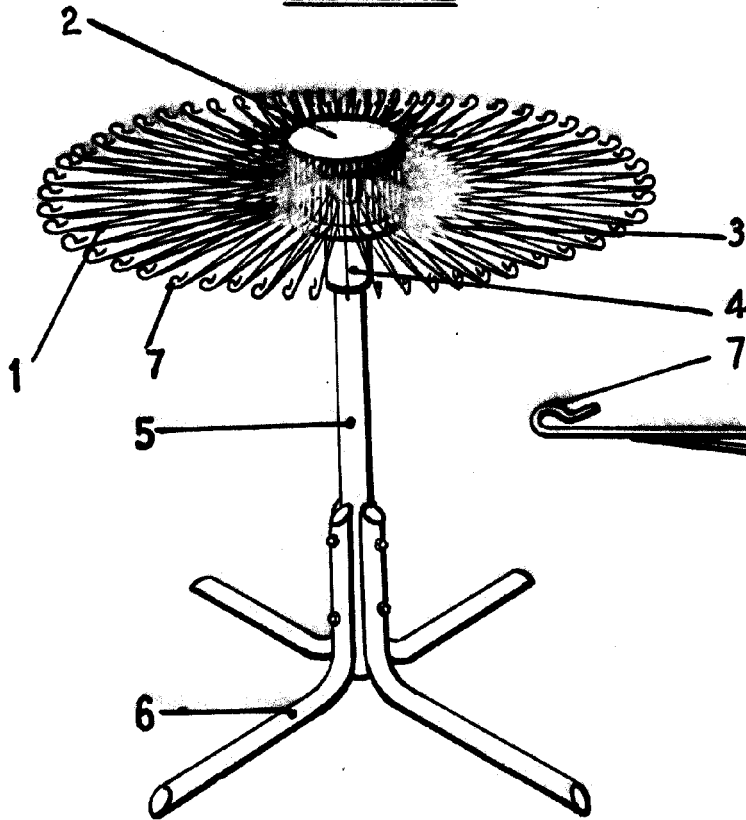
Y cuya memoria descriptiva consta de 6 hojas, foliadas y escritas a máquina por una sola de sus caras.

Madrid, a

12 DIC. 1959

A handwritten signature in cursive script, appearing to be 'M. U. B.' with a long horizontal stroke underneath.

FIG. 1



70372

FIG. 2

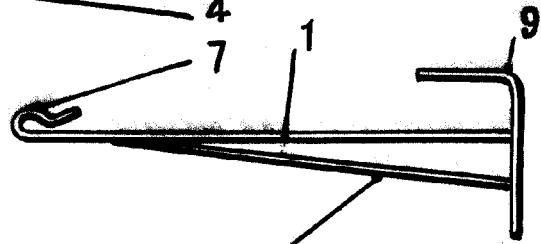
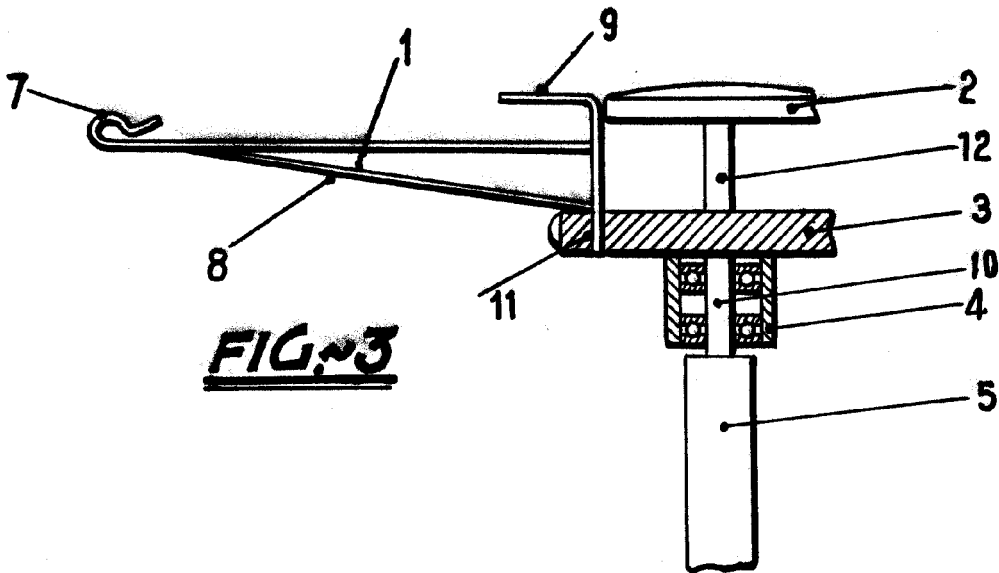


FIG. 3



ESCALA VARIABLE

*Acub*