

70368

MODELO DE UTILIDAD



70368

Memoria Descriptiva

sobre:

"Maquinilla para hacer cigarrillos".

=====

Solicitante: D. MANUEL LAINZ RIBALAYGUA, de nacionalidad española,
residente en Santander, Tetuan, 25.

===

El presente Modelo de Utilidad tiene por
objeto una maquinilla para hacer cigarrillos.

En los dibujos adjuntos, a título de ejemplo
no limitativo, se ilustra una forma de ejecución del
5. invento, en vista perspectiva superior, corte intermedio



70368

y proyección inferior, con referencia a los cuales:

El aparato comprende una lámina base 7, doblada en dos ramas ascendentes 1, entre las que se disponen dos rodillos 2, que se recubren por una banda sinfin, de material plástico o similar, 3.

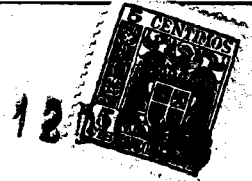
Debajo de dichos rodillos y sobre la lámina base, se disponen unas piezas 4, unidas en sus extremos interiores de forma de gancho por una goma 5, y que salen al exterior de dicha lámina/^{base} por sus correspondientes prolongaciones, 6.

De los dos rodillos antes mencionados uno es fijo y su eje, 10, queda remachado a las ramas ascendentes, 1, mientras que el otro rodillo es accionable, avanzando o retrocediendo, para lo cual su eje, 8, sobresale de la correspondiente rama curvada, 9, dispuesta en las propias ramas ascendentes, 1.

Es fácilmente comprensible que podrán variar los materiales, tamaños y proporciones en este modelo, ya que estas accesoriedades quedan comprendidas en la invención, al no alterar su esencialidad.

N O T A

Descrita suficientemente la naturaleza del invento, así como la manera de realizarlo en la práctica, debe hacerse constar que las disposiciones anteriormente indicadas son susceptibles de modificaciones/^{de detalle} en cuanto no altere su principio fundamental, siendo lo que constituye la esencia del referido invento y por lo que se solicita, Modelo de Utilidad, por 20 años, en España: "Máquinilla para hacer cigarrillos", caracterizándose por lo siguiente:



70368

5. 1ª.- Maquinilla para hacer cigarrillos, que se caracteriza porque comprende una lámina base, doblada en dos ramas o paredes ascendentes, entre las cuales se disponen dos rodillos que se recubren por una banda sinfin; uno de dichos dos rodillos es fijo y su eje queda remachado a las ramas ascendentes, y el otro rodillo es accionable, para lo cual su eje sobresale de las correspondientes ramuras dispuestas en las propias ramas ascendentes.

10. 2ª.- Maquinilla para hacer cigarrillos, que se caracteriza porque debajo de los rodillos y sobre la lámina base, se disponen dos piezas dobladas al exterior de la lámina y con dos extremos interiores en forma de gancho, unidas mediante una goma.

15. 3ª.- Maquinilla para hacer cigarrillos; tal y como queda sustancialmente descrito en la presente memoria e ilustrado en los adjuntos dibujos.

Esta memoria consta de tres hojas, escritas a máquina por una sola cara.

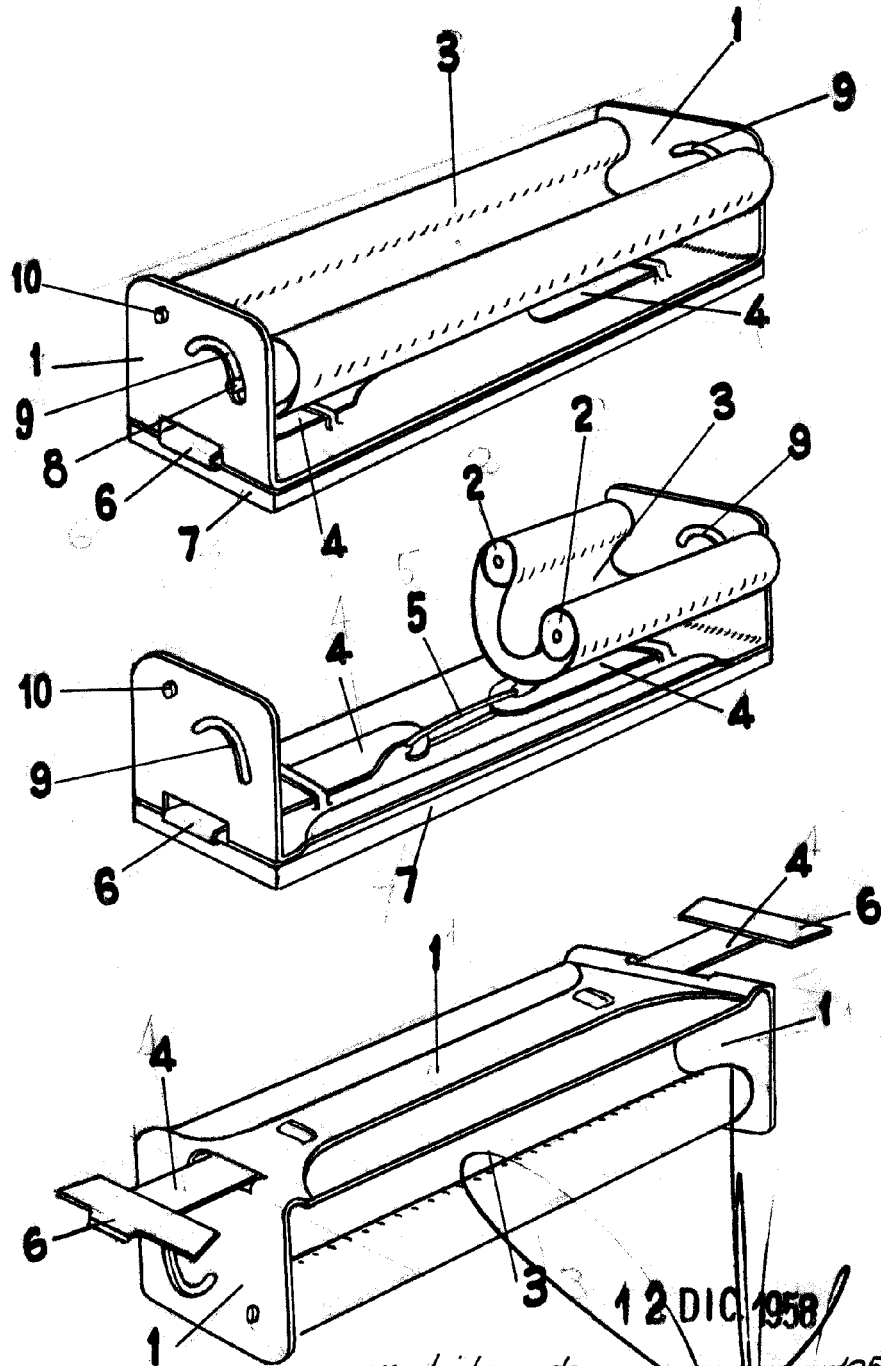
Madrid,

12 DIC. 1958

MANUEL LAÍNZ RIBALAYGUA.

J. GOMEZ ACEGO Y MODER
A.P.

70368



Madrid de 12 DIC 1958
Manuel Lainz Ribalaygua
P.F.

ESCALA VARIABLE.

J. GÓMEZ ACEBO Y MOJER