



110

70350

MEMORIA DESCRIPTIVA

=====

Correspondiente a la solicitud de registro de un Modelo de Utilidad que, por veinte años se solicita para España y sus Colonias, a favor de la entidad J. MORO, S.A., de nacionalidad jurídica española, residente en Madrid, calle Jimenez de Quesada, número 2.-----

p o r

" CAJA DE REGISTRO Y CONEXION PARA CONDUCTORES ELECTRICOS PLANOS "

=====

El objetivo de este modelo de utilidad cuyo registro se solicita es la protección de una caja construida en cualquier material eléctricamente aislante adecuado, de una altura reducidísima, del orden de los trece milímetros, que permite introducir en su interior lateralmente los conductores planos que modernamente se emplean en instalaciones eléctricas, y por el fondo, además de está citada clase de conductores, otros conductores que pudieren hallarse dentro de tubos aislantes.

70350



15

mente de forma circular y en los extremos de dos diámetros perpendiculares entre sí presenta en las paredes laterales internas ahuecamientos inclinados simétricos entre los cuales se inserta apretadamente una borna preferentemente prismática cuadrada. Entre dichos puntos de colocación de bornas se puede abrir lateralmente por ranuras situadas sobre salientes anchos del fondo pasos para introducir conductores planos.

20

Dicha caja presenta en la cara posterior de su fondo marcas de lugares debilitados para posibles ranuras de paso de conductores planos y posibles circunferencias para entrada de extremos de tubos aislantes.

Otros detalles interesantes se deducirán de la descripción que sigue.

25

En la presente Memoria se describe como ejemplo sin carácter limitativo un dibujo referente a la realización de una caja de registro y conexión para conductores eléctricos planos según el modelo solicitado. Seis figuras completan las explicaciones:

30

La figura 1 muestra en planta y elevación la caja a que se refiere el ejemplo,

La figura 2 muestra la cara posterior del fondo de dicha caja,

La figura 3 corresponde al corte según la línea III-III de la figura 1,

35

La figura 4 muestra en planta y elevación la tapa de la caja,

La figura 5 muestra el corte de la tapa según la línea V-V de la figura 4, y

40

La figura 6 muestra la cara posterior de la tapa. La caja abierta por su cara superior -1-, figura 1, muestra en este ejemplo cuatro entrantes laterales en los ex-

70350



1958

45

extremos de dos diámetros con planos inclinados -2- entre los que encaja una borna -3-, figura 3. Esta borna puede meterse en su sitio por presión durante el montaje o venir formando parte de la caja al realizar el moldeo de la misma. Un pequeño tornillo -4- introducido lateralmente por los huecos -2- puede servir de guía durante el montaje y realiza luego la sujeción de las conexiones.

50

En la cara posterior de la caja existe un perfil -5- marcando una ranura debilitada en la pared del fondo para pasar por ese lugar conductores planos. Otros dos perfiles -6- circulares marcan posibles pasos de extremos de tubos aislantes existentes en la instalación con conductores ordinarios. En -7- están representados ensanchamientos de la placa del fondo de la caja ante las entradas laterales de conductores planos.

55

Una perforación central -8- marcada en el interior del fondo de la caja sirve para el paso del tornillo procedente del centro de la tapa. Otra perforación -9- indicada, inmediata a la -8- está preparada para el tornillo o clavo que sujetará la caja en el muro.

60

El borde externo de la caja presenta pequeños nervios -10- repartidos uniformemente alrededor de la circunferencia. Pueden servir para inmovilizar mejor la caja en el mortero o pasta con que a veces se la rodea en el muro.

65

En las figuras 4, 5 y 6 está representada la tapa de la caja, que puede ser de material aislante eléctricamente o metálica. Es, según se ve, una placa -11- circular plana y lisa en su cara externa y está provista de nervios radiales -12- de refuerzo en su cara interior. Una perforación central -13- deja pasar el tornillo que se insertará en la citada perforación central -8- de la caja.

70

El ejemplo descrito y representado en las figuras



75 anexas podrá ser modificado en detalles de materia, forma y dimensiones, sin que tales alteraciones supongan una variación substancial de su características esenciales según han quedado expuestas.

N O T A

EN RESUMEN: El presente Modelo de Utilidad que, por veinte años se solicita para España y sus Colonias, deberá recaer sobre las siguientes reivindicaciones:

80 1ª.-Caja de registro y conexión para conductores eléctricos planos de muy pequeña altura, de forma preferentemente circular y hecha de material eléctricamente aislante caracterizada porque en los extremos de dos diámetros perpendiculares entre sí presenta en las paredes laterales internas ahuecamientos inclinados simétricos entre los cuales se inserta apretadamente
85 una borna de preferencia prismática cuadrada con un pequeño tornillo de guía y de presión.

90 2ª.-Caja de registro y conexión para conductores eléctricos planos de acuerdo con el número anterior caracterizada porque entre dichos puntos de colocación de bornas la caja puede ser abierta lateralmente por ranuras situadas sobre salientes del fondo para el paso de conductores planos.

95 3ª.-Caja de registro y conexión para conductores eléctricos planos según el número 1, caracterizada porque en la cara posterior de su fondo existen marcados lugares debilitados para posibles ranuras de paso de conductores planos y posibles circunferencias para entrada de tubos aislantes.

100 4ª.-Caja de registro y conexión para conductores eléctricos planos de acuerdo con los números precedentes caracterizada porque su tapa es una pieza circular plana exteriormente con nervios radiales en su interior y provista de una perforación central para el paso de un tornillo de sujeción.

70350



105

5ª.-Por último se reivindica como objeto sobre el que ha de recaer sobre el presente Modelo de Utilidad que, por veinte años se solicita para España y sus Colonias. - - - -

p o r

" CAJA DE REGISTRO Y CONEXION PARA CONDUCTORES ELECTRICOS PLANOS "

Todo conforme queda expresado en la presente Memoria Descriptiva que, consta de cinco hojas foliadas y escritas a máquina por una sola de sus caras y dibujos que se acompañan.

Madrid, 11 de Diciembre de 1.958.-

P. A.,

PEDRO FELIX MABA
A.A.

70350

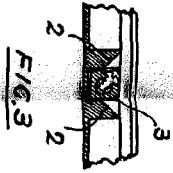
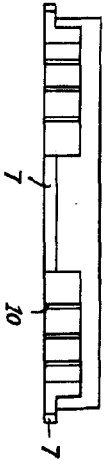


FIG. 3



FIG. 5

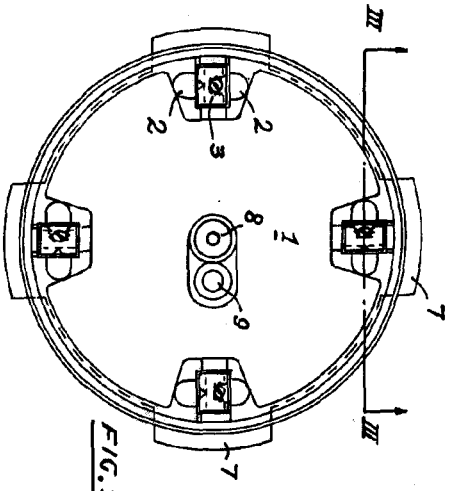


FIG. 1

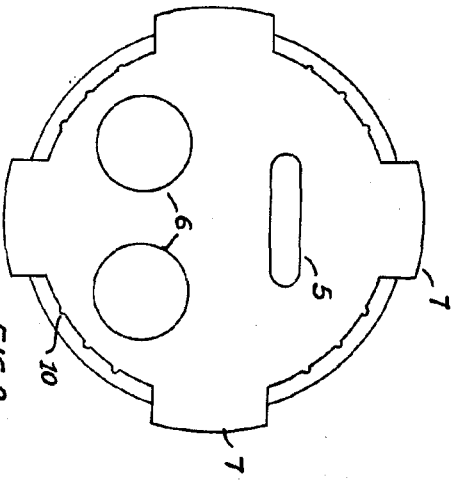


FIG. 2



FIG. 4

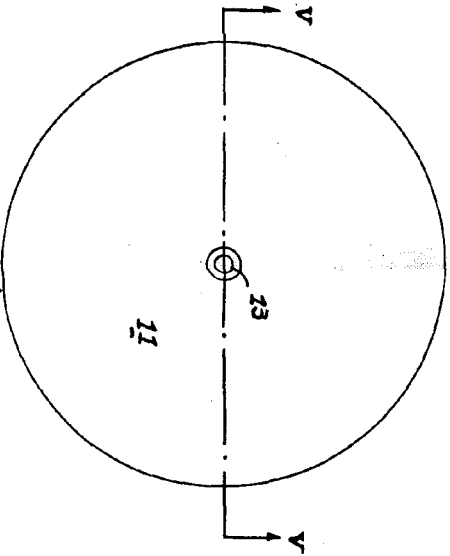
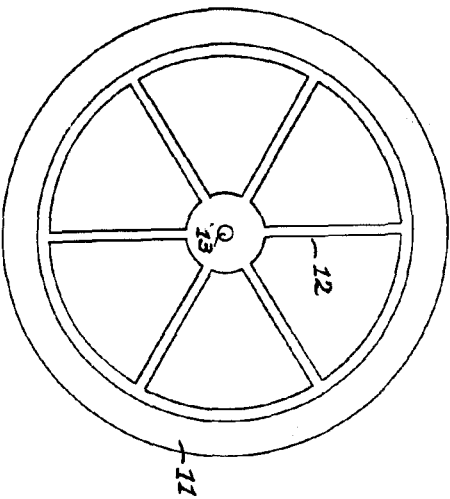


FIG. 6



ESCALA VARIABLE
MADRID, 11 DIC. 1958
P.A.

[Handwritten signature]