

70349



70349

MODELO DE UTILIDAD

por V E I N T E años,  
en España,  
a favor de Doña Aurora González Gutiérrez,  
de nacionalidad española,  
residente en MADRID, Wallia nº 6  
por: "APOSITO SANITARIO"

M e m o r i a   d e s c r i p t i v a

5.- La presente invención, tal y como su enunciado indica, se refiere a un aposito sanitario, que responde a un principio de trabajo y constitución completamente distinto de todos los conocidos hasta el presente, mejorando a los aludidos, tanto en su funcionamiento como duración y economía de fabricación.

Esencialmente consiste en haber logrado un aposito que mediante su aplicación, impide que al tiempo



que cumple su misión de asepsia, logra que el lugar del cuerpo en que se haya aplicado, mantenga la flexibilidad de que pudiera gozar antes de su aplicación.

5.-

Para la mejor comprensión del invento que se preconiza se acompaña una hoja de planos ilustrativos en los que la Fig. 1ª es una perspectiva del conjunto dispuesta al uso y la Fig. 2ª es una sección longitudinal del mismo.

10.-

En ambas figuras, la distinta numeración goza de igual valor y en ellas tenemos:

- 1.- Pareja de zonas adhesivas
- 2.- Zona elástica
- 3.- Zona aseptica y aisladora de la adhesiva -1-

15.-

Para la realización del invento que nos ocupa, tenemos una lámina de propiedades elásticas -2- unida por dos de sus extremos enfrentados, a sendas láminas con propiedades adherentes, superponiendole a estas, otras tantas láminas, por regla general, gasa +3-, que presentan la particularidad de preservar a estas de agentes atmosféricos y sanitarios.

20.-

Las ventajas del aposito sanitario, son evidentes puesto que su fabricación es económica, su montaje rápido y sin posibles errores y finalmente, su uso agradable, estético, cómodo e Higiénico.

25.-

Serán independientes del objeto de la invención, los materiales a emplear, formas, colores y dimensiones, tanto absolutas como relativas y en general todo cuanto no altere, cambie o modifique la esencialidad de la in-



vención.

70349

N O T A

5.- Se declaran de novedad y propiedad para todo el territorio nacional, sus colonias y dominios, las siguientes:

R E I V I N D I C A C I O N E S

10.- 1ª.- Apósito sanitario, caracterizado por haberse dispuesto una lámina de propiedades elásticas, a la que en dos de sus extremos enfrentados, se le han adaptado otras tantas láminas de propiedades adhesivas por una de sus caras, quedando estas recubiertas por unas láminas de gasa fácilmente desplazables para preservar a esta zona de agentes atmosféricos y sanitarios.

15.- 2ª.- " APOSITO SANITARIO "

Todo ello conforme se describe y reivindica en la presente memoria descriptiva que consta de tres hojas escritas a máquina por una sola de sus caras y una hoja de dibujos que la ilustran.

Madrid, 11 de Diciembre de 1958



Fig. 1a

70349

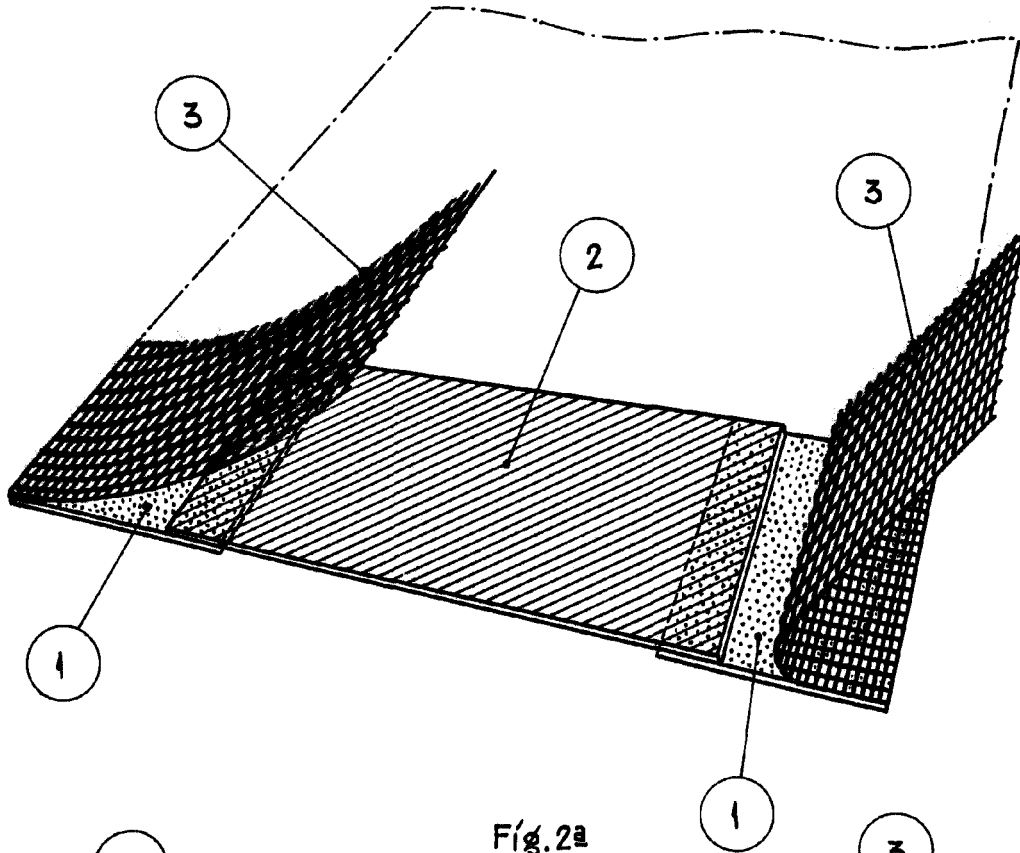
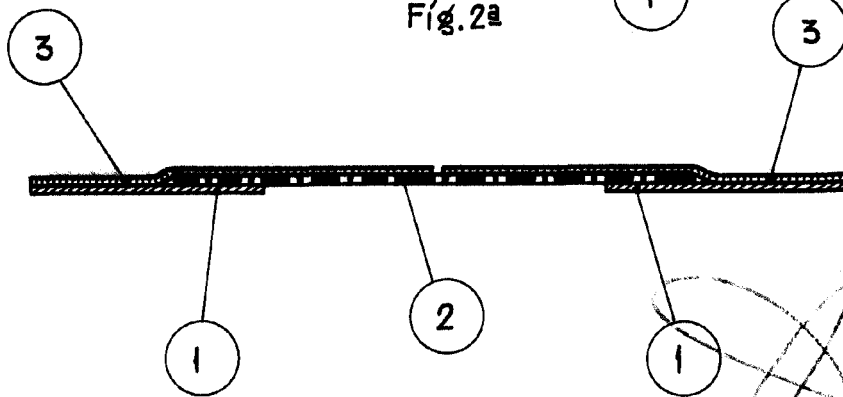


Fig. 2a



*[Handwritten signature]*

Escala variable.