



70348

MODELO DE UTILIDAD

por V E I N T E años
en España
a favor de Doña Aurora Gonzalez Gutierrez
de nacionalidad española
residente en Madrid.- Walia nº 6
por:
"DISPARADOR DE BOLAS NEUMATICO"

M e m o r i a d e s c r i p t i v a

5.-

La presente invención tal y como su enunciado indica, se refiere a un disparador de bolas neumático que responde a un principio de trabajo y constitución completamente distinto de todos los conocidos hasta el presente, mejorando a los aludidos, tanto en su funcionamiento, como duración y economía de fabricación.

10.-

Consiste esta invención en disponer sendos tubos encajables telecopicamente entre si en gran parte de su recorrido y dotados de sus correspondientes empuñaduras, de suerte que el de menor diametro comporta en el extremo introducido, un émbolo con una válvula de expulsión del aire de forma que al ser comprimidos entre si dichos tubos, el aire tiende a buscar salida y al haberse dispuesto en la boca del tubo menor un casquillo elástico e introducido en el interior una bola de poco peso, el aire vence la resistencia ofreci-

15.-



da por la bola alojada en el casquillo, impulsandola al exterior.

Para la mejor comprension del invento que se preconiza, se acompaña una Hoja de planos ilustrativos en los que la

5.- figura representada es una sección del conjunto y la numeración en ella consignada tiene el siguiente valor:

- 1.- Tubo de mayor diametro
- 2.- Casquillo obturador del tubo -1-
- 3.- Pivotes-topes solidarios al casquillo -2-

10.- 4.- Empuñadura de accionamiento del tubo -1-

5.- Tubo de menor diametro

6.- Embolo que en uno de sus extremos comporta el tubo de menor diametro -5-

7.- Válvula de impulsión de aire, solidaria al émbolo

15.- -6-

8.- Empuñadura de accionamiento del tubo -6-

9.- Boca de salida del tubo -5-

10.- Casquillo elástico de semi-obtención de la boca de salida -9-

20.- Para el funcionamiento de la invención que nos ocupa, basta comprimir el tubo menor -5- contra el tubo mayor -1- arrastrando hacia arriba una corriente impulsora de aire, originada por el émbolo -6- que se deslizó hacia abajo, saliendo dicha corriente impulsora a traves de la válvula -7-

25.- y arrastrando consigo a una de las bolas alojadas en el interior del tubo -5- que vence la resistencia elástica del casquillo -10- que semi obtura la boca de salida -9-.

Las ventajas del disparador son evidentes, puesto que su fabricacion será económica, su montaje rápido y sin posibles errores.

30.- Seran independiente del objeto de la presente inven-



ción, los materiales, formas y dimensiones tanto absolutas como relativas y en general todo cuanto no altere, cambie o modifique la esencialidad de la invención.

N O T A

5.- Descrito suficientemente el objeto del invento, se declaran de novedad y propiedad, para todo el territorio nacional, sus colonias y dominios, las siguientes:

R E I V I N D I C A C I O N E S

10.- 1.- Disparador de bolas neumático, caracterizado, por contar con una empuñadura que comporta un tubo con su terminal obturado y telescopicamente recibe a la altura de la boca que provoca la empuñadura, otro tubo con una segunda empuñadura y elementos originadores de un émbolo, dispuestos en el extremo a introducir, con una pequeña salida del aire a provocar por la contracción de dichos tubos.

15.- 2.- Disparador de bolas neumático, caracterizado por contar la boca de salida del tubo de menor diametro con la adaptación de un casquillo de naturaleza elástica con un estrechamiento en su zona intermedia, por lo que, al alojar en el tubo menor una serie de bolas de poco peso y ejercer movimiento de compresión con ambos tubos, la fuerza del aire comprimido, tiende a alojar en el estrechamiento del casquillo elástico a una de las bolas, la cual al seguir recibiendo presión del interior, tiende a dispararse al espacio con el consiguiente estampido.

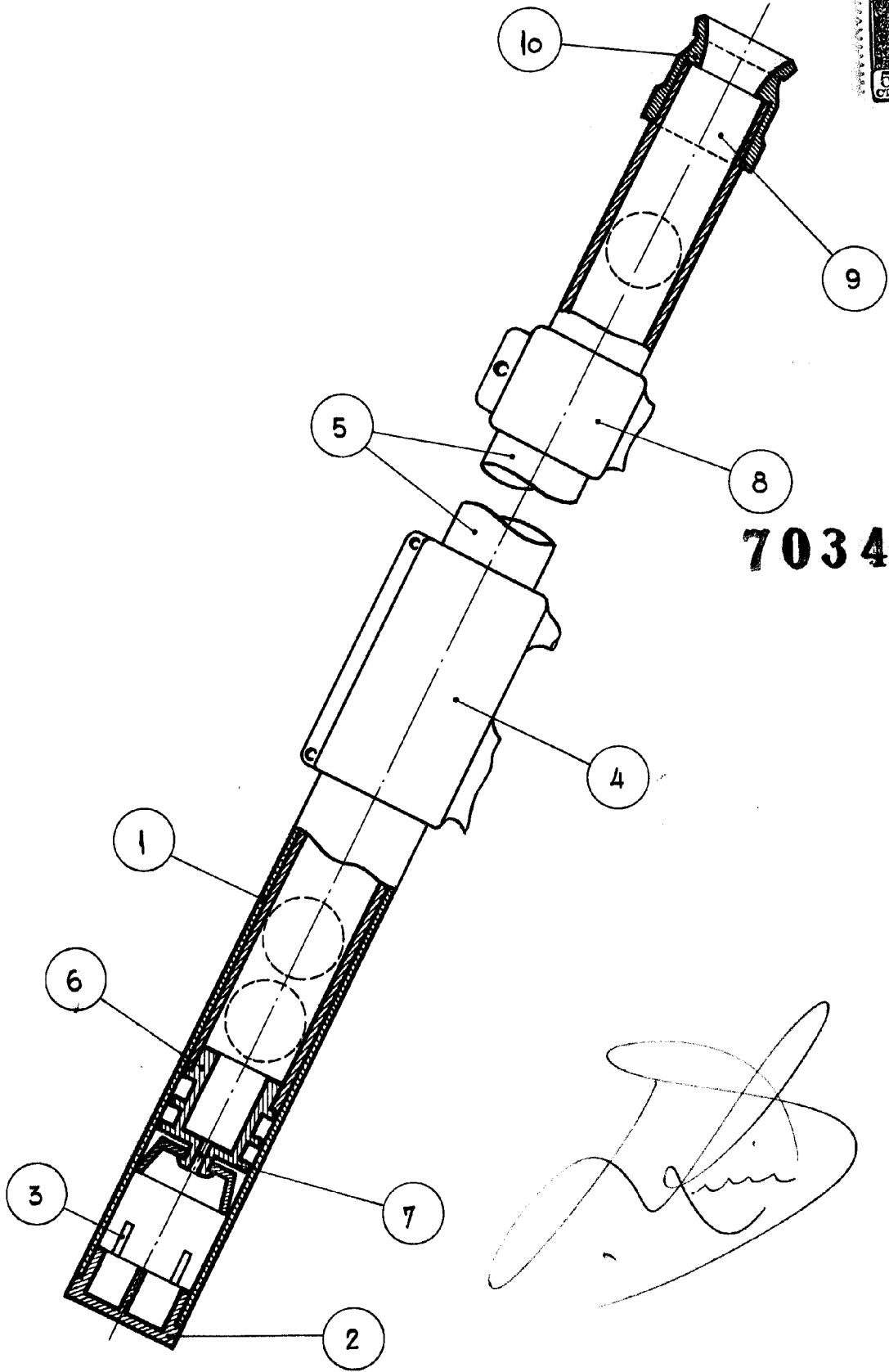
3.- DISPARADOR DE BOLAS NEUMATICO

Todo ello conforme se describe y reivindica en la pre-



sente memoria descriptiva que consta de CUATRO hojas es-
critas por una sola de sus caras y numeradas su líneas de
cinco en cinco y una hoja de planos.

Madrid, 11 de Diciembre de 1958



70348

Escala variable.