

70344

MEMORIA DESCRIPTIVA
para solicitar
MODELO DE UTILIDAD
en
ESPAÑA
por VEINTE años
por "COCINA ELECTRICA PERFECCIONADA"

A nombre de:

Don Miguel GOST GOST, de nacionalidad
española,

domiciliado en:

LA HUEBLA (Baleares), calle Asalto, 38

=====

El objeto de la presente solicitud de modelo de
utilidad, se refiere a una cocina eléctrica perfeccionada,
cuyas características de novedad la confieren la cualidad
de aportar a la función a que se destina las siguientes
ventajas:

5

70344

17 DI



a.- Asegura un racional reparto del calor, tanto en los fogones como en el horno.

10 b.- Posee tablero de instrumentos con mando interruptor general y parciales seccionales de los fogones y del horno con posibilidad de combinación entre las resistencias de cada elemento.

c.- Posee amperímetro testigo que acusa el consumo y cualquier irregularidad.

15 d.- Posee tres fogones blindados, soportados por pletinas, con potencias de 1.000, 2.000 y 3.000 vatios respectivamente, mediante resistencias de 1.000 vatios sencilla, doble y triple respectivamente, combinables las múltiples por medio de su interruptor.

20 e.- Va calorifugada para evitar pérdidas por radiación.

f.- Posee depósito caldeador de agua que recupera así gran parte del calor que, en otras cocinas, se disipa.

25 En el adjunto plano, para facilidad de la descripción, se ha representado una forma de ejecución del modelo de que se trata.

30 En la figura 1, se ha representado la vista de la cocina por su parte superior, sin la tapa de plancha para que pueda apreciarse la colocación de los distintos elementos y en la figura 2 se ha representado la cocina vista en perspectiva.

35 El armazón de la cocina está formado por un marco de hierro ángulo, con cuatro pies del mismo material soldados a los vértices del marco indicado. En el plano el marco está representado por (1) y los pies por (2). Sobre este marco van montados los tres fogones (3), (4) y (5), que es-

703474 DIC. 1952



40 tén formados por unas cajas de plancha en el interior de las cuales se alojan las resistencias eléctricas, constituidas por hilo de Nichrome forrado de pequeños anillos de porcelana, estando la caja de chapa aislada en su parte interior por plancha de amianto.

45 Los fogones se mantienen en la posición requerida por medio de unas abrazaderas de hierro plano (6), que van sujetas al marco de hierro ángulo. Todo el conjunto de la plancha de que está constituida la cocina va protegido por forro de plancha de amianto y serrín de corcho en todas aquellas partes en que la temperatura lo permite a fin de aislarla térmicamente y aprovechar al máximo el calor. A fin de aprovechar parte del calor irradiado por las resistencias y que en otros modelos de cocina se pierde, se ha
50 dispuesto un depósito de agua (7), colocado en el interior de la cocina, que se calienta al estar en marcha los fogones. Este depósito se llena por el tubo (8), provisto de tapón de cierre, saliendo el agua caliente por el grifo (9).

55 Además de los tres fogones mencionados, cuenta esta cocina con un horno (10), con tapa frontal que se abre de la forma corriente y que va situado debajo del fogón mayor.

60 A título de ejemplo se indican las resistencias que se colocan en cada elemento calefactor, pudiendo variar la potencia y disposición de éstas.

Fogón nº 5.- Una resistencia de 1.000 W.

Fogón nº 4.- Dos resistencias de 1.000 W.

Fogón nº 3.- Tres resistencias de 1.000 W.

65 Horno.- Dos resistencias de 500 W. en la parte

70344



baja del horno, dos resistencias de 750 W. una a cada lado del horno y una resistencia de 1.000 W. en el fondo del mismo.

70 Las potencias de las resistencias mencionadas son supuestas conectadas a una tensión de 220 Voltios entre fases, estando las distintas resistencias repartidas entre las fases, teniendo un amperímetro (11) indicador del funcionamiento de las resistencias.

75 En el tablero de instrumentos (12) además del amperímetro mencionado van colocados seis interruptores, cuya finalidad es la siguiente:

Interruptor (13).- Interruptor general de la cocina. Punto muerto y posición de contacto.

Interruptor (14).- Interruptor del fogón (5). Punto muerto y posición de contacto.

80 Interruptor (15).- Interruptor del fogón (4). Punto muerto, conexión de una resistencia y de las dos.

Interruptor (16).- Interruptor del fogón (3). Punto muerto, conexión de una resistencia, de dos y de tres.

85 Interruptor (17).- Interruptor del horno (10). Punto muerto, conexión de una de las resistencias de la parte baja y de ésta y las dos laterales.

Interruptor (18).- Interruptor del horno (10). Punto, conexión de la otra resistencia de la parte baja y de ésta y la del fondo del horno.

90 El tablero de instrumentos (12) va sujeto únicamente al cuerpo de la cocina por medio de dos tornillos (19) que permiten separarlo fácilmente de su posición para cualquier reparación a efectuar.

95 Este modelo es realizable en cualesquiera tamaños, potencias y materiales adecuados, siendo susceptible de toda



70344

clase de modificaciones de detalle que no alteren su fundamento.

-:- NOTA -:-

100 Los puntos de invención propia y nueva que se presentan para que sean objeto de este modelo de utilidad, en España, por veinte años, son los siguientes:

105 1a.- Cocina eléctrica perfeccionada, caracterizada por que consiste en un armazón formado por un marco de perfil angular soportado por cuatro pies del mismo material, en el que van montados tres fogones discoidales formados por cajas de plancha en cuyo interior van resistencias eléctricas constituidas por hilo resistente forrado de pequeños anillos de porcelana, estando aisladas las cajas en su parte interior, por plancha de amianto y soportadas por abrazaderas de hierro plano sujetas al marco, complementándose la cocina con un horno, dotado de tapa batiente, y un depósito de agua, recuperador de calor, con salida mediante un grifo y entrada por boca de carga.

115 2a.- Cocina eléctrica perfeccionada, caracterizada por que los fogones y horno descritos en la reivindicación anterior llevan resistencias de potencia adecuada, simples o múltiples, cuyo acoplamiento se realiza por medio de interruptores combinadores individuales situados en un tablero de instrumentos que se acopla a la cocina mediante dos tornillos y que lleva, además, un interruptor general y un amperímetro testigo.

125 3a.- "COCINA ELECTRICA PERFECCIONADA".
Tal y como se ha descrito en la memoria que antecede, representado en el dibujo que se acompaña y para los fines que se han especificado y consta de cinco hojas escritas a máquina.
Madrid, 11 de Diciembre de 1958

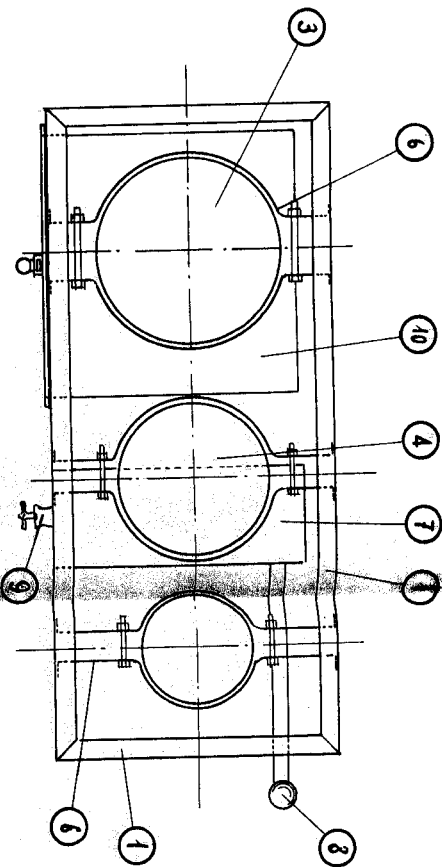


Fig. 1

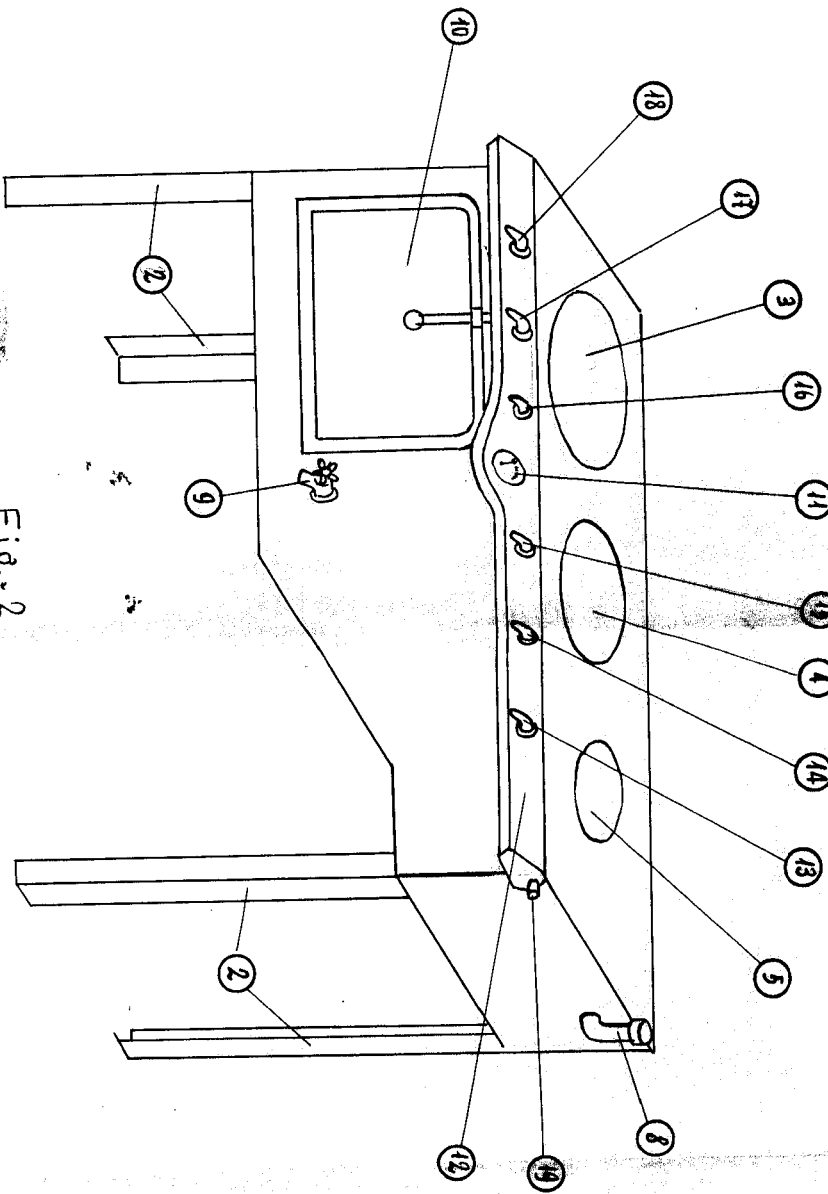


Fig. 2

Escala variable.



hoja unica.

70344

M. P. Gost