



70343

MEMORIA DESCRIPTIVA

que se acompaña a una solicitud de Modelo de Utilidad, por veinte años, para España y sus Posesiones, por DISPOSITIVO DE SOPORTE Y ENCENDIDO DE CERILLAS ACOPLADO A CAJETILLAS DE CIGARRILLOS, a favor de don ADOLFO MALDONADO QUILES, de nacionalidad española, residente en Nerja (Málaga) Cruz 20.

- - - - -

5 Resulta sumamente práctico para un fumador el poder unificar en una misma unidad, el recipiente para tabaco y el recipiente para cerillas, pero siendo este último dispositivo automático, es decir, que permita la extracción de la cerilla ardiendo.

10 El presente modelo de utilidad recae sobre un dispositivo de soporte y encendido de cerillas, acoplado a las usuales cajetillas de cigarrillos, para facilitar la acción del fumador, siendo una ejecución tan sumamente económica que apenas si lleva gasto.

Con el fin de ilustrar la presente descriptiva, se acompaña una hoja de dibujos, en el que se muestra un ejemplo de realización de la invención, a título de ejemplo me-



70343

15 ramente ilustrativo y sin caracter limitativo, pues caben variantes ejecutivas dentro del espíritu de la invención.

En dichos dibujos:

La fig. 1 muestra una perspectiva de una cajetilla de cigarrillos, engreabierta, mostrando el dispositivo de soporte de cerillas.

20 La fig. 2 muestra la lámina abrasiva para el encendido de las cerillas automáticamente.

La fig. 3 muestra la lámina de soporte de las cerillas, y una vista lateral y en plano superior del soporte de las mismas.

25 Según la invención, tenemos una cajetilla de tabaco, concretamente de cigarrillos, de cualquier clase (C); Esta cajetilla lleva en el interior de su parte delantera un dispositivo (2) portacerillas, que surge cuando se pulsa sobre el fondo de la cajetilla y aparece la parte deslizable de ésta para ser abierta y extraer el cigarrillo, sa-  
30 liendo, al mismo tiempo, los vástagos (1) de las cerillas.

El soporte (2) de las cerillas, está constituido por la placa soporte, de fondo (2), que es verticalmente acanalada (4-4'-4'') para permitir que en dichas canales se al-  
35 jen las cerillas (1) con sus cabezas dispuestas hacia abajo y sobresaliendo sus vástagos sobre la arista del soporte.

La tapa delantera de dicho soporte, está constituida por una lámina (5) de abrasivo, cuya superficie abrasi-  
40 va (por ejemplo papel de lija o similar) está orientada hacia el interior, presionando suavemente las cerillas, de manera que al extraer éstas, sus cabezas raspen contra el abrasivo y salgan encendidas del soporte (2).

Las ventajas de este dispositivo se desprenden esen-



11

70343

45

cialmente del hecho de unir un dispositivo portacerillas de construcción sencilla y económica, a una cajetilla usual de cigarrillos, aportando la ventaja, asimismo, de unir en una sólo unidad, dos elementos que se complementan y que precisan uno de otro.

50

Finalmente se hace constar que en el presente modelo de utilidad caben tantas variantes ejecutivas como pueden comprenderse en el espíritu que anima la invención.

- - - - -

55

NOTA: - Descrito suficientemente cuanto antecede, sólo resta consignar que lo que se declara como propio, nuevo y útil, del solicitante, es lo contenido en las siguientes

REIVINDICACIONES

60

1 - Dispositivo de soporte y encendido de cerillas acoplado a las cajetillas de cigarrillos, caracterizado esencialmente por el hecho de haberse previsto una cajetilla de cigarrillos que lleva acoplado en su parte interior delantera un dispositivo portacerillas, solidario de la base corredera de dicha cajetilla, que asoma parcialmente al exterior cuando lo hace la corredera de la cajetilla, permitiendo que, juntamente con la parte superior de los cigarrillos, asomen parcialmente los vástagos de las cerillas.

65

70

2 - Dispositivo, según reivindicación 1ª caracterizado por el hecho de que las cerillas van alojadas en un soporte constituido por una placa de fondo acanalada verticalmente para alojar los cuerpos de las mismas, dispuestas cabeza abajo, existiendo una placa frontal en contacto con dichas cerillas, cuya placa frontal tiene una superficie interior abrasiva para que, al tirar de los vástagos de dichas



70343

75

cerillas, las cabezas de las mismas frotan contra la superficie abrasiva, saliendo encendidas de su alojamiento.

3 - DISPOSITIVO DE SOPORTE Y ENCENDIDO DE CERILLAS ACOPLADO A LAS CAJETILLAS DE CIGARRILLOS.

- - - -

80

Todo según queda descrito en la presente Memoria, que consta de cuatro hojas foliadas y mecanografiadas por una sólo cara, con un total de ochenta y dos líneas, y hoja de dibujos que se acompaña.

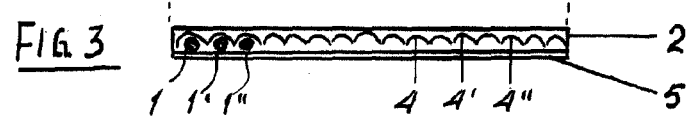
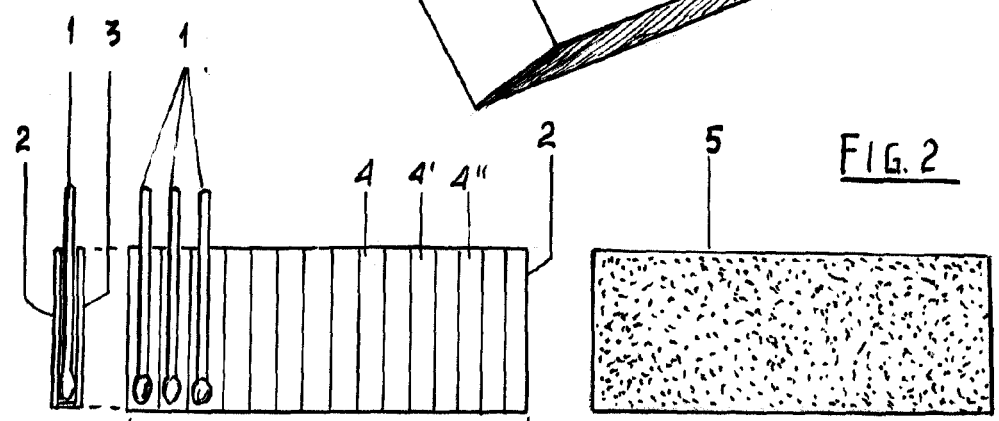
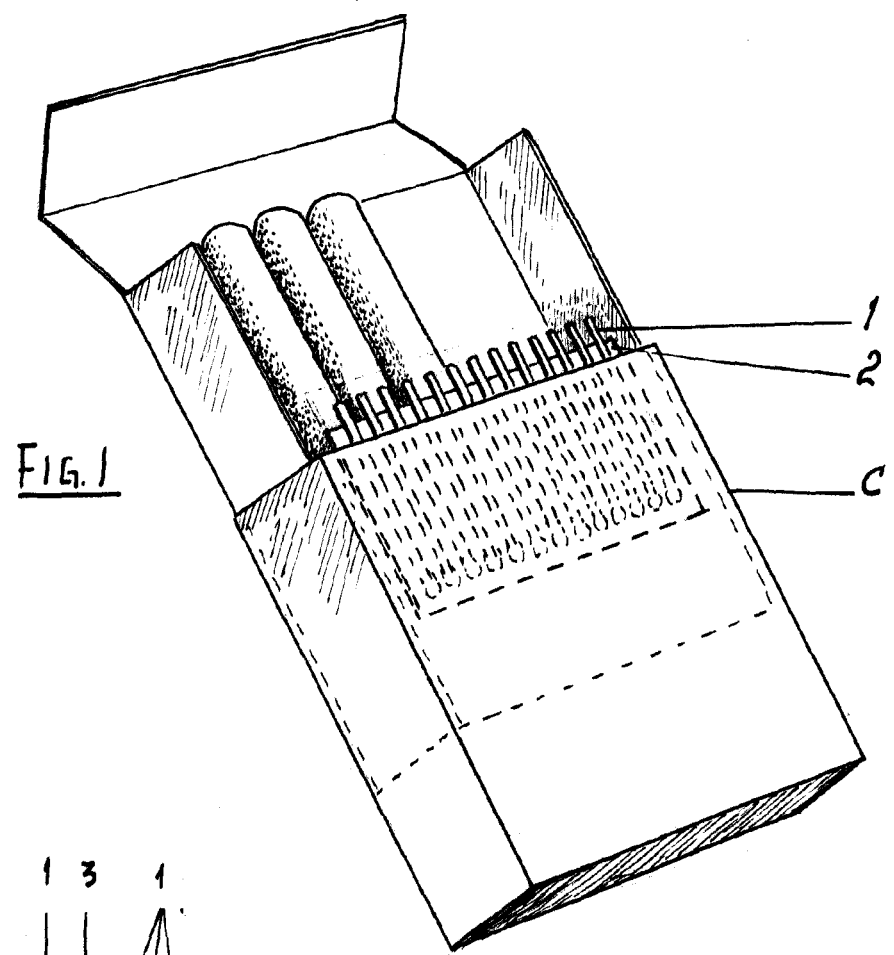
Madrid 11 diciembre 1958

P.A.

*Maraujo*



70343



ESCALA VARIABLE

MADRID 11 DICIEMBRE 1958

*Adolfo Maldonado Quiles*