

70322

10



70322

MEMORIA DESCRIPTIVA

---

Correspondiente a la solicitud de registro de Modelo de Utilidad que, por veinte años, se solicita para España y -- sus Colonias, a favor de Don Benito MANSO ALONSO, de nacionalidad española, residente en San Sebastián (Guipuzcoa), -- Paseo de Colón, número 7, 5º, -----

p o r

"REMATE EMBELLECEDOR ELASTICO PARA PATAS DE MUEBLES TUBULARES".

---

Las patas de los muebles contruidos en tubo no pueden quedar en sus extremos desprovistas de remates, tanto por razones de orden estético, como por el desagradable ruido que producen al chocar contra el pavimento y el deterioro que en éste ocasionan.

5

Para lograr un remate adecuado que, sobre adornar los -

70322<sup>10</sup>



10 extremos de dichas patas, evite todo ruido y no ocasione -  
desperfectos, se ha estudiado y realizado el remate embe-  
llecador elástico para patas de muebles tubulares, que ---  
constituye el objeto de la presente Memoria descriptiva, en  
la cual se hará referencia, para mayor claridad, al adjun-  
to dibujo que representa, sin carácter limitativo, una de  
sus posibles formas de realización, dada como simple ejem-  
plo.

15 La figura representa una sección vertical, por un plano  
axial, del remate colocado en el tubo de una pata.

El remate, según se aprecia claramente en el dibujo, es  
tá formado por una cazoleta convexa (1), en forma de cas-  
quete esférico, cuyo plano seccionador queda dispuesto ho-  
20 rizontalmente y de cuyo centro arranca un cuerpo tubular -  
(2) que se encuentra dividido en tres partes, próximamen-  
te iguales, por dos discos (3) dispuestos horizontalmente,  
ésto es, paralelos al plano seccionador del casquete (1), -  
formando un todo monopieza en el que la cazoleta (1) y los  
25 discos (3) tienen el mismo diámetro, que será ligeramente -  
superior al interior del tubo (4) de la pata de ~~mueble~~, es-  
tando toda la pieza fabricada en material ligeramente elás-  
tico.

30 Para su empleo se introduce el remate embellecedor en -  
el tubo (4), venciendo la elasticidad de los discos (3), -  
hasta que su borde apoye en el plano seccionador del cas-  
quete (1), que servirá de asiento a la pata, sin que el re-  
mate pueda salirse espontáneamente merced a la resistencia  
que ofrecen contra las paredes interiores del tubo los bor-  
35 des de los discos (3), que, al ser introducidos, formarán  
un plano convexo hacia la parte superior.



70322

40

Constituye una evidente novedad sobre los remates de patas conocidos, a los que perfecciona notablemente, aportando ventajas de las que carecen, pues no sólo resultan económicos y eficaces en su función sino que resuelven prácticamente el problema de su sujeción a la pata, de manera firme, sin precisar de elementos tales como clavos, tornillos o pegamentos y, no obstante, pueden ser extraídos con la misma facilidad cuando así convenga, para reparación del mueble, por deterioro del remate o razones similares que así lo aconsejen.

45

50

Claro es que el ejemplo de realización descrito y representado podrá ser alterado en detalles secundarios de materia, forma, dimensiones y, más especialmente en colores y decoración, para su mejor adaptación a los diversos tipos de muebles y estilos, sin que por ello se pierdan los fundamentos que le son característicos, según quedan expuestos.

N O T A

55

EN RESUMEN: El Modelo de Utilidad que, por veinte años, se solicita para España y sus Colonias, ha de recaer sobre las siguientes reivindicaciones:

60

65

1ª.- "REMATE EMBELLECEDOR ELASTICO PARA PATAS DE MUEBLES TUBULARES", que se caracteriza por constituirlo un cuerpo en forma de casquete esférico, de cuyo plano seccionador dispuesto horizontalmente sale un cuerpo tubular, provisto a distancias iguales de unos discos de igual diámetro que dicho plano, al que son paralelos, formando un conjunto monopieza hueco y ligeramente elástico que, introducido en el extremo del tubo de la pata, le sirve de remate, sin precisar medios adicionales de sujeción.

2ª.- Por último, se reivindica como objeto sobre el que

70322



ha de recaer el Modelo de Utilidad que, por veinte años se solicita para España y sus Colonias, -----

p o r

70

\*REMATE EMBELLECEDOR ELASTICO PARA PATAS DE MUEBLES TUBULARES\*.

Todo conforme queda expresado en la presente Memoria --  
descriptiva que consta de cuatro hojas escritas a máquina  
por una sólo cara y dibujos que se acompañan.

Madrid, 10 de Diciembre de 1.958.

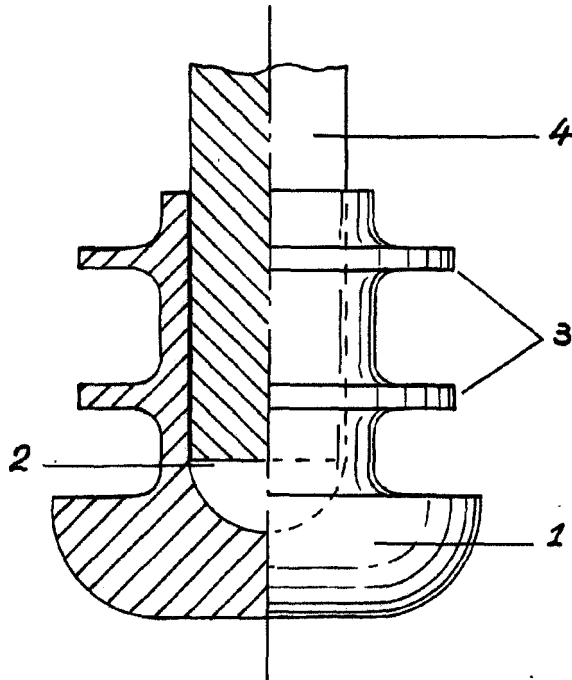
P.A.

ANTONIO ARCHA

p. p.



70322



ESCALA VARIABLE  
MADRID, 10 de Diciembre de 1958  
P. A., ANTONIO ANCHUA

*Antonio Anchu*