

70320

70320



MEMORIA DESCRIPTIVA

DE UNA PATENTE DE MODELO DE UTILIDAD POR VEINTE AÑOS EN ESPAÑA A FAVOR DE  
DOÑA ELVIRA GARCIA GRAU, DE NACIONALIDAD ESPAÑOLA, RESIDENTE EN BARCELONA  
Capitan Varela 118.

sobre :

"UN CORTADOR DE TUBERCULOS REVERSIBLE".



El presente modelo hace referencia a un cortador de tubérculos reversible, destinado a usos culinarios, como se desprende del enunciado y cuya utilización práctica es la de seccionar los indicados tubérculos en fragmentos de sección plana y transversal.

5.-

La característica esencial del instrumento, es la de trabajar más rápidamente que lo hacen otras realizaciones conocidas anteriormente, por el hecho de que su herramienta cortante es rebatible y trabaja en los dos sentidos del movimiento oscilante de la pieza que se corta, sobre la placa de fricción.

10.-

A continuación se describe el modelo, con la ayuda del gráfico adjunto en el que se reproduce un caso inmediato de realización práctica del mismo.

15.-

En la Fig. 1ª., se representa el aparato seccionado longitudinalmente.

La Fig. 2ª., se expone esquemáticamente la realización de su trabajo.

La Fig. 3ª., es un detalle de la estructura de su cuchilla.

20.-

La Fig. 4ª., muestra el instrumento visto totalmente en perspectiva.

25.-

Con arreglo a lo diseñado vemos, que está formado por una placa plana y lisa (5) con unas pequeñas paredes (6) que le dan cuerpo y una pequeña altura, adoptando la figura de un rectángulo alargado, en uno de cuyos extremos presenta una amplia abertura (7) destinada a ser utilizada como asidero del mismo, para mantenerlo en posición inclinada, durante su utilización (en determinados casos).

30.-

En un punto de su superficie en el centro aproximado, presenta en posición diagonal, otra perforación (8) de bordes paralelos con unos muñones salientes en sus extremos (9) en el



0320

los que se encajan los ejes pasadores (10) de la cuchilla (11). Esta cuchilla presenta la peculiaridad de ser un cuerpo curvado en semicírculo (o media caña) que en su línea media, en el sentido longitudinal, tiene una abertura (13) ranurada cuyos dos bordes enfrentados son los que poseen el filo cortante (12).

5.-

Estando la cuchilla sujeta solamente por sus dos ejes (10) con holgura de movimiento, ésta resulta suspendida con libertad de oscilación, por lo que la función que realiza puede apreciarse en la Fig. 2ª. Al r stregar o mover en el sentido de

10.-

vance, el tubérculo (14) apoyado en la platina y al tomar éste contacto con el primer borde de la cuchilla, la hace bascular en forma que el filo opuesto se enfrente con mayor efectividad al punto en que iniciará el corte que escindirá toda la longitud del mismo desprendiéndole una rodaja que pasando por el interior de la ranura y correlativamente de la abertura de la platina, descenderá inferiormente.

15.-

Repitiéndose con idéntica maniobra, al regresar opuestamente, el tuberculo, siguiendo su ritmo de vaivén y continuando el ciclo acelerado, hasta la consunción casi total de la pieza.

20.-

La platina de fricción, será preferentemente fabricada en material plástico, en órden a su más higiénica conservación y limpieza, y en cuanto a los demás detalles de dimensión, acabado y presentación, podrá experimentar las variaciones oportunas sin que ellas alteren ã modifiquen la esencialidad que se ha manifestado en el curso de la descripción del ejemplo expuesto para la misma.

25.-

La misma.

NOTA

En resumen, la presente solicitud recaerá sobre las siguientes reivindicaciones:

30.-

1ª.- Un cortador de tubérculos reversible, que se caracteriza por estar montado sobre una amplia platina plana, apta



para soportar el deslizamiento del tubérculo en los dos sentidos de un movimiento de vaivén, contando como elemento cortante, con una cuchilla rebatible que secciona un fragmento de la pieza que se corta, en las dos fases de su movimiento.

5.-

2ª.- Un cortador, caracterizado porque la cuchilla indicada en la reivindicación 1ª., tiene una estructura consistente en un cuerpo doblado en semicírculo (o medio cilindro longitudinal) que presenta en su línea media una abertura o ranura, de casi la totalidad de la longitud del mismo, ostentando en sus dos bordes opuestos el filo cortante correspondiente.

10.-

3ª.- Un cortador, según las reivindicaciones anteriores caracterizado porque el cuerpo de la cuchilla finaliza en sus extremos en dos pequeños ejes, que se introducen en dos muñones existentes en los vértices de la abertura de la platina donde se coloca la cuchilla, con la holgura de movimiento que le permita realizar la basculación.

15.-

4ª.- Un cortador, según la reivindicación anterior caracterizado porque la ranura indicada está practicada en la platina en posición diagonal o inclinada en la zona media de la misma, como condición precisa para facilitar el seccionado del fragmento de tubérculos y su libre paso a través de las dos ranuras de la cuchilla y de la platina de fricción.

20.-

5ª.- Un cortador, según las reivindicaciones anteriores, caracterizado porque la indicada platina de fricción, de forma rectangular, presenta en uno de sus extremos, una abertura apta para ser utilizada como asidero.

25.-

6ª.- UN CORTADOR DE TUBERCULOS REVERSIBLE.

Según se describe en la presente memoria que consta de cuatro hojas escritas a máquina por una sola cara y dibujos.

30.-

Madrid a 10 de diciembre de 1958

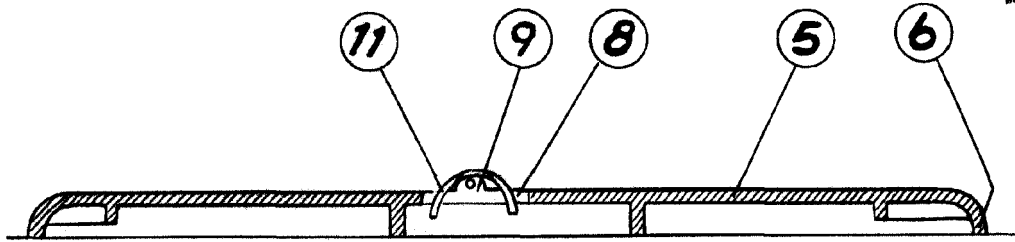


Fig. 1

70320

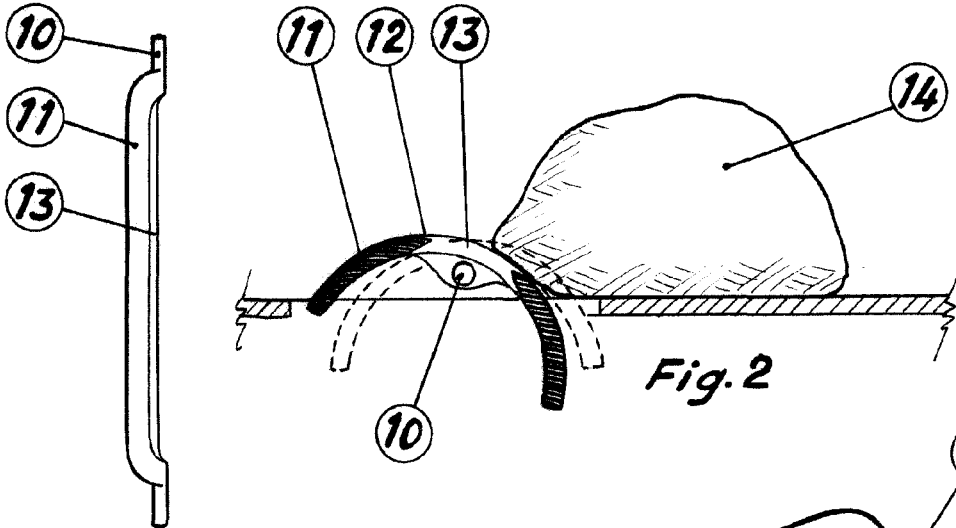


Fig. 2

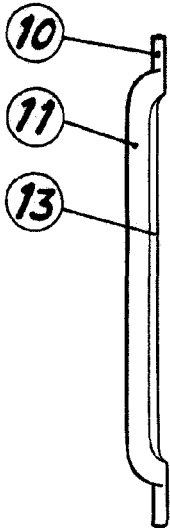


Fig. 3

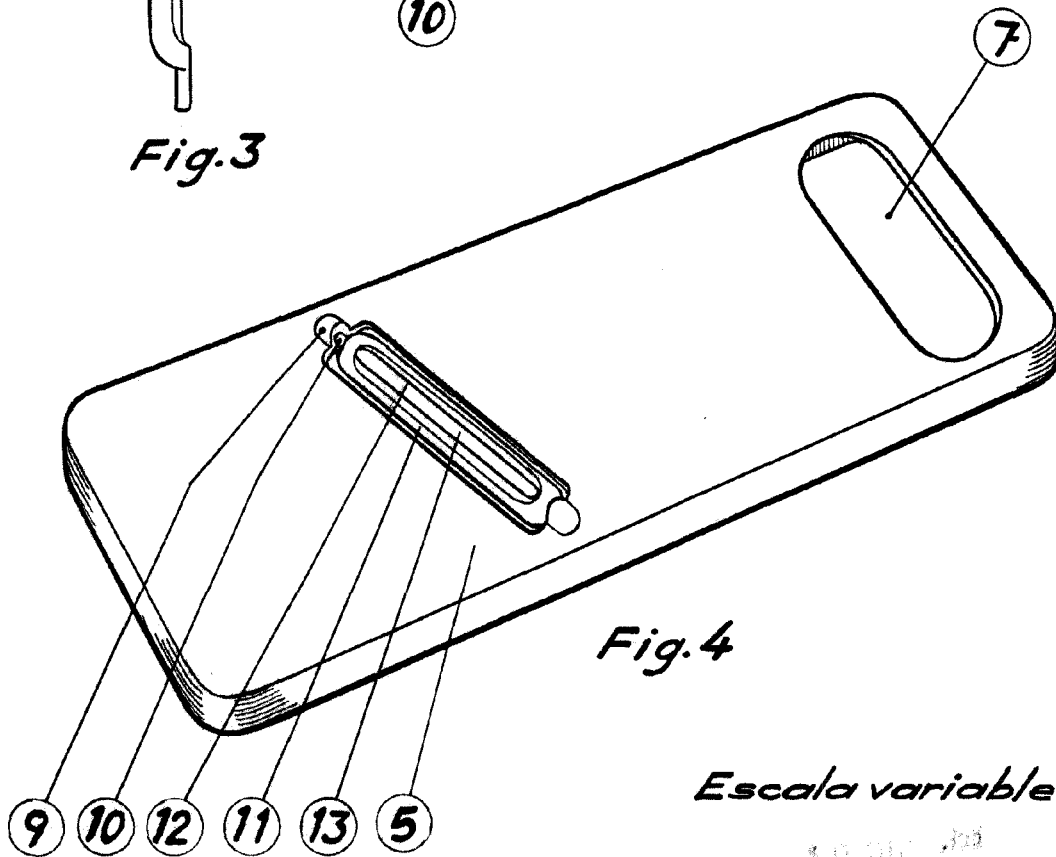


Fig. 4

Escala variable

Handwritten signature and date: 10/20/20