

70316



70316

MODELO DE UTILIDAD

que se solicita por veinte años, para España y sus Colonias a favor de Don Juan Canals Franch, de nacionalidad española y con residencia en Barcelona, calle Casanovas, número 182, por:

" CUNA PLEGABLE MEJORADA "

Memoria descriptiva

Este Modelo de Utilidad de refiere, conforme indica su enunciado, a un nuevo tipo de cuna plegable que gracias a sus especiales características de constitución y organización 5
aventa a las de aplicación similar que se conocen, tanto por ser más fácil de construcción y más económica, como por ser más práctica, ya que en la posición de plegada ocupa un espacio mínimo sin que ello suponga merma alguna de las cualidades necesarias para su uso.

10 Ciertamente se conocen desde siempre, cunas plegables cuyas patas son dos armaduras articuladas en forma de tijera y asimismo que la cuna propiamente dicha sea plegable, pero en ellas la fijación de las patas en posición de uso se realiza mediante pernos o pestillos que encarecen el coste y
15 al mismo tiempo resultan complicados de manipulación, y el plegado de la cuna propiamente dicha se efectúa mediante palancas articuladas o sencilla suspensión de una bolsa de te-



70318

20 la, lo que tambien representa un inconveniente puesto que -
las palancas son caras y complicadas de manejar y la bolsa se
ha de suspender por lazos abotonados, que tambien es caro y -
complicado.

25 Para subsanar estos inconvenientes, el solicitante ha idea-
do y experimentado con buen éxito el objeto a que se contrae
este Modelo de Utilidad con el que quedan subsanados todos los
inconvenientes mencionados, ya que el acoplamiento y fijación
de las patas en posición de uso se reduce a un sencillo enchu-
fe y la cuna propiamente dicha queda formada por dos sencillos
marcos rígidos que se enlazan entre sí mediante unos cordones
que atraviesan por sendas anillas instaladas en los propios -
30 marcos, con lo que la suspensión del marco inferior resulta más
práctica y duradera que utilizando la conocida bolsa de tela.

35 Otra particularidad constructiva de la misma cuna es que -
el marco inferior constituye en sí el somier, para lo que se
instalan sendas anillas en las que se enganchan los resortes
de los flejes, con lo que este marco al mismo tiempo que ar-
mar inferiormente a la cuna, cumple tambien la misión de so-
mier.

40 Por último, es tambien una característica fundamental de
esta misma cuna que las anillas se instalan en los correspon-
dientes marcos, practicando en estos dos orificios convenien-
temente distanciados, por uno de los cuales se introduce el -
extremo de la anilla previamente abierta, y se hace salir por
el segundo orificio, procediéndose despues a cerrar la anilla
conservando su forma sensiblemente anular.

45 Por ello estas anillas son fácilmente cambiables y esto re-
presenta una ventaja en las destinadas a soportar a los fle-
jes del somier que por ello son fácilmente intercambiables sin

70316



tener que hacer otra cosa que abrir un poco la anilla para que el resorte pueda ser desacoplado y reemplazado.

50 Para facilitar la mejor comprensión de cuanto se ha indicado, se describen seguidamente las figuras de la adjunta hoja de dibujos en las que se han representado diversas vistas de un caso de posible realización que debe ser considerado como ejemplo ilustrativo sin carácter limitativo.

55 En dicha hoja, la figura primera grafía una vista en perspectiva de una cuna desplegada, o sea en posición de uso; la segunda es un detalle a menor escala de la forma de acoplamiento y fijación de las patas; y la tercera es otro detalle también a menor escala, de la manera de acoplar las anillas en las armaduras concretamente las que soportan al somier.

60 En dichas figuras se ha señalado por (1) el marco superior que lleva fijada la oreja (2) en la que mediante el eje (3) se fija articuladamente el extremo (4) de una armadura de las patas en cuyos extremos inferiores van dotados de las ruedas (5). Esta armadura se acopla con posible articulación mediante el eje (6) con la otra armadura de patas (7) con su rueda (8) y que terminan por un extremo superior (9) en forma abierta para ser enchufada en el apéndice (10) que es solitario al marco (1) dimensionándose ésta en forma tal, que el acoplamiento sea un poco forzado para garantizar su permanencia.

70 El mismo marco (1) lleva instaladas las anillas colgantes (11) por las que atraviesan los cordones (12) que se enlazan también con las anillas (13) instaladas en el marco inferior (14) estableciéndose con estos cordones un entrelazado en forma de celosía que constituye la suspensión del marco inferior (14) permitiendo un plegado por aproximación al marco (1) sin ninguna dificultad. El mismo marco (14) lleva, al igual que -

75

70316



80

el marco (1), practicados los orificios (15) por los que se engarza la anilla (16) convenientemente abierta para permitir dicho engarce, cerrándose despues de haber recibido al extremo anillado del resorte (17) que a su vez recibe al fleje (18) que forma el somier.

85

Descriptas convenientemente las características fundamentales del objeto de este Modelo de Utilidad, se hace constar que en el mismo se podrán introducir todas aquellas modificaciones que la experiencia y la práctica pudieran aconsejar, siempre que con ellas no se cambie, altere o modifique su idea fundamental que es la que se resume y concreta en la siguiente:

90

N O T A

Se declaran de novedad, propiedad y utilidad para todo el territorio Nacional y sus Colonias, las siguientes:

R E I V I N D I C A C I O N E S

95

1ª.- Cuna plegable mejorada que se caracteriza en quedar formada por dos marcos rectangulares rígidos que se enlazan entre sí mediante la disposición de uno o más cordones o similares que se hacen pasar por unas anillas instaladas en los marcos, formando un entrelazado en forma de celosía, instalándose sobre el marco superior, en forma articulable, los extremos superiores de una de las armaduras que forman las patas, sobre la que en forma de tijera articula la otra armadura cuyos extremos superiores se acoplan por sencillo enchufe de unos apéndices solidarizados en el mismo marco superior, todo ello de tal suerte realizado que el marco inferior queda suspendido en forma no rígida y que las dos armaduras de las patas, desacoplándolas previamente del apéndice, se pueden abatir sobre los dos marcos aproximados entre sí.

100

105

70316



110

2ª.- Cuna plegable mejorada según la nota anterior que se caracteriza también en que las anillas se instalan en los marcos practicando en éstos dos orificios convenientemente emplazados por uno de los cuales se introduce un extremo de la anilla previamente abierta, el cual sale por el orificio contiguo, cerrándose después la anilla en forma sensiblemente circular.

115

3ª.- Cuna plegable mejorada según las notas precedentes que se caracteriza también en que el marco inferior lleva instaladas las anillas para recibir a los cordones y asimismo otras anillas instaladas de la misma mena pero emplazadas en el plano del propio marco, las cuales soportan, a través de sendos resortes, a los flejes entrelazados que forman el somier.

120

4ª.- " CUNA PLEGABLE MEJORADA "

Todo ello tal y como queda descrito y reivindicado en la presente memoria que consta de ocho hojas foliadas y mecanografiadas por una sola de sus caras a dos espacios y una hoja de dibujos que la ilustra:

Madrid, 10 Diciembre de 1.958.



70316

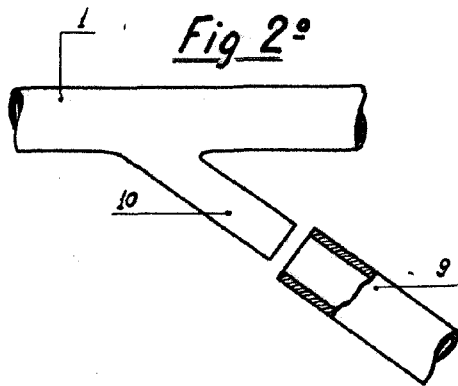
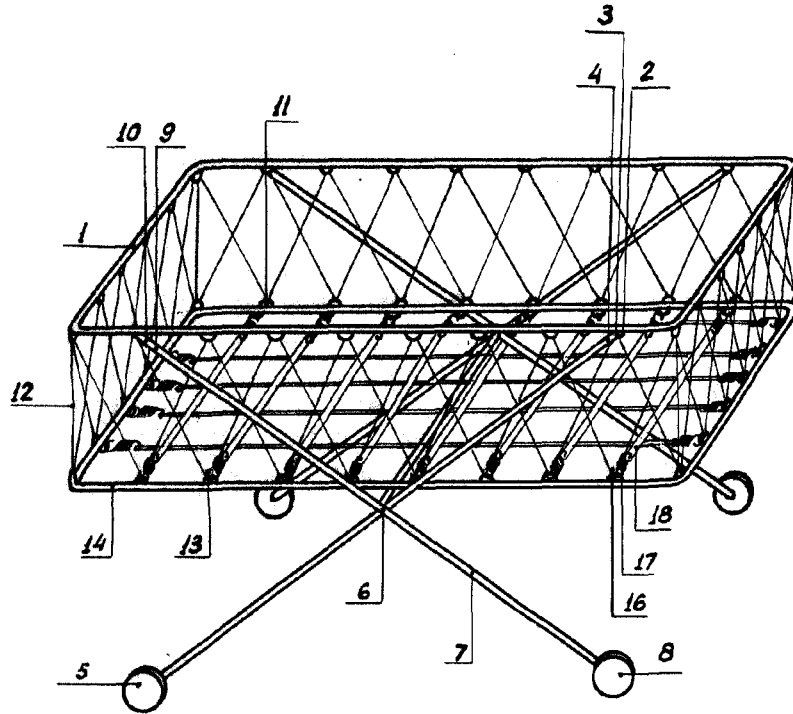


Fig 2º

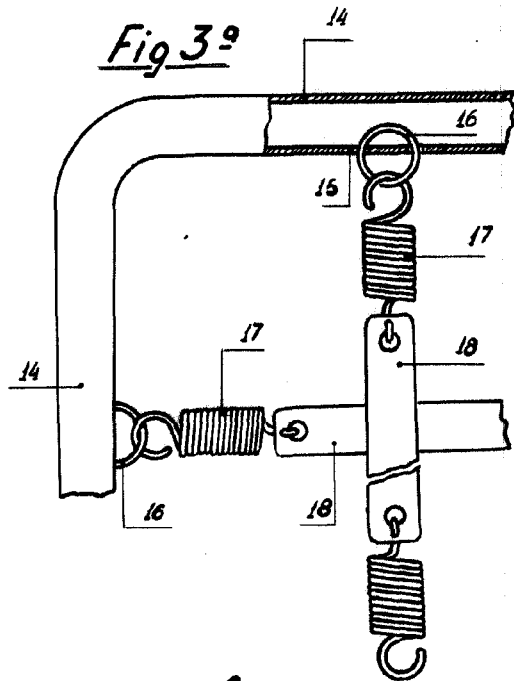


Fig 3º

Escala variable

Juan Canals Pedrola
Syner