

703 3



70313

MEMORIA DESCRIPTIVA

que se acompaña a la
solicitud de un

MODELO DE UTILIDAD por VEINTE AÑOS en ESPAÑA, a favor de la
firma SOCIEDAD ESPAÑOLA GARDY, S.A., domiciliada en MELIA-
NA (Valencia), plaza Barranquet nº 65

por

"NUEVO MODELO DE INTERRUPTOR TRAS CUADRO CON CORTACIRCUI-
TOS FUSIBLES INCORPORADOS".

70313



5

La Invención a que se refiere la presente Memoria constituye una novedad industrial con características y ventajas que la hacen merecedora del privilegio de explotación exclusiva por ella solicitado, de acuerdo con las prescripciones del Estatuto vigente sobre Propiedad Industrial de fecha 26 de julio de 1929, texto refundido publicado el 30 de abril de 1930.

10

Los interruptores tras cuadro conocidos hasta la fecha, coinciden en varias características esenciales en la constitución y funcionamiento de los mismos. En primer lugar la ruptura del circuito se realiza en un solo punto por polo ya que sus cuchillas tienen un extremo fijado mediante un pasador a uno de los contactos que les sirve al mismo tiempo de eje de giro, quedando solamente el otro extremo de la cuchilla libre para realizar la ruptura. En segundo lugar la velocidad de apertura o avance de las cuchillas, que como es sabido tiene gran importancia sobre la magnitud de las corrientes a cortar o establecer, viene impuesta por la velocidad que el operador imprime al puño o maneta de mando del interruptor. En tercer lugar que el interruptor no forma una unidad con los cortacircuitos fusibles de protección del circuito los cuales son elementos aparte a instalar sobre sus bases respectivas en otro lugar del cuadro o panel.

15

20

25

30

Salta a la vista los inconvenientes derivados de cada una de las citadas características. Especialmente señalamos con respecto a las características tercera el hecho de precisar mas espacio de panel para disponer el juego de cortacircuitos fusibles con sus fases lo que conduce al empleo de cuadros mas voluminosos y pesados, inconvenientes sobre todo en instalaciones de tipo normal en donde la reducción

70313



35

de espacio y peso es muy interesante. En el modelo que nos ocupa, se han resuelto de modo satisfactorio todos estos inconvenientes. Se incorpora en primer lugar los elementos fusibles de los cortacircuitos al interruptor, substituyendo las cuchillas de los interruptores clásicos y eliminando la necesidad de instalar las fases aparte. Se consigue la doble ruptura por polo.

40

Ello es posible al disponer unas varillas longitudinales perpendiculares a la dirección de la corriente y paralelas entre sí sobre las cuales se desliza el interruptor propiamente dicho, arrastrando entre cada dos elementos colocados en serie, un fusible, que cierra uno de los polos de la corriente. Como el interruptor está dotado de tantos pares de elementos colocados en serie, como polos tenga la línea, arrastrará otros tantos fusibles como polos, cerrando consiguientemente cada uno de ellos y por lo mismo el circuito. Por tanto queda claro que la ruptura se verifica en número de dos en serie por polo, aislando al propio tiempo eléctricamente a cada uno de los fusibles en posición abierto del aparato.

45

50

La ruptura se verifica brusca, e independientemente de la velocidad de maniobra del operador al accionar la manivela. Ello se consigue mediante la disposición de un vástago que, accionando al interruptor propiamente dicho, haciéndolo deslizar sobre las varillas antes referidas, se halla provisto de resorte o muelle solidario de un casquillo fijo al interruptor, cuyo muelle ha sido deformado al cerrar el circuito. Al iniciarse la maniobra de apertura este muelle que se encuentra deformado tenderá a expansionarse, arrastrando de modo brusco al interruptor propiamente dicho, con independencia de la maniobra.

55

60



70313

65

El vástago, solidario del interruptor, viene accionado por el mando de aquel y se desplaza a través de un orificio practicado en un soporte dispuesto en la parte anterior. Este vástago es solidario de un elemento de retención del muelle que efectúa la ruptura brusca, cuyo muelle, a su vez, y por el extremo contrario, vá fijo a un casquillo solidario del interruptor propiamente dicho.

70

En los dibujos adjuntos se ha representado el interruptor que nos ocupa en posiciones lateral y en planta, respectivamente, figuras 1ª y 2ª.

75

En la figura 1ª se comprueba de un modo especial la forma en que se efectúa la conexión mediante los fusibles cuchilla 1, que como antes decíamos se desplazan en sentido perpendicular a la dirección de la corriente, hasta alcanzar la posición 2ª. La posición 2ª es alcanzada en virtud de la excéntrica, dispuesta en el eje de giro 3, la cual es accionada por la manilla 4.

80

En la figura 2ª, se observa que el interruptor propiamente dicho 5, se desplaza en el sentido perpendicular a la corriente antes referida sobre las varillas correderas 6 y 7, sobre las cuales se desliza mediante los casquillos 8 y 9, estando estas varillas fijadas al cuadro por los puntos 10 y 11.

85

Sobre el interruptor puede verse el casquillo 12 que en el punto 12ª retiene al muelle 14, cuyo muelle está retenido por el extremo contrario en el elemento 15 solidario del vástago deslizante 16.

90

El funcionamiento de todo el sistema es posible gracias a la disposición de la estructura anterior 17.

El vástago 16 accionado por la manilla 4, a través

70313



95

de la excéntrica 3, avanza provocando el desplazamiento de los fusibles cuchilla 18 y 19, hasta la posición 2. En esta posición el muelle 14 se halla totalmente comprimido, ya que el vástago 16, avanzando, ha permitido que la pieza 15 esté unida al extremo anterior del casquillo 12. Es también en este mismo momento cuando está realizada la conexión.

100

Al iniciar una maniobra en sentido contrario de la manilla, 4 y cuando se ha vencido la resistencia de la parte más pronunciada de la excéntrica, señalada en el dibujo con el número 20, los fusibles cuchilla se retirarán bruscamente en virtud del esfuerzo de expansión realizado por el muelle 14 que obligará a retroceder al vástago 16 arrastrando consiguientemente a los elementos conectores citados, ya que en este momento la excéntrica no ofrece resistencia a dicho esfuerzo de expansión del muelle. La maniobra quedará terminada cuando el operador voluntariamente hace llegar a la manilla de accionamiento hasta su posición normal, representada en los dibujos con lo cual la apertura del circuito queda asegurada.

105

110

Tenidos en cuenta los inconvenientes señalados en el principio de la descripción que se han tratado de resolver con el Modelo que nos ocupa, se comprenderá que el objetivo perseguido se consigue plenamente ya que se incorporan al interruptor los cortacircuitos fusibles, eliminando la necesidad de fases aparte, se realiza la doble ruptura en serie por polo, se consigue el aislamiento eléctrico de los fusibles para su recambio en la posición abierto del aparato y se logra que la maniobra de apertura del circuito se realice en forma brusca con independencia de la velocidad que el operador imprime a la maniobra de mando del aparato.

115

120

Hecha la descripción precedente es necesario añadir

70313



que los detalles de realización de la idea expuesta pueden variar sin que por ello cambie la esencia de la invención, que es la que se desprende de los párrafos que anteceden y lo que se reivindica en la siguiente

125

NOTA

En resumen: El Modelo de Utilidad que se solicita ha de recaer sobre las reivindicaciones siguientes

130

1ª.- NUEVO MODELO DE INTERRUPTORES TRAS CUADRO CON CORTACIRCUITOS FUSIBLES INCORPORADOS, caracterizado esencialmente por el hecho de estar provisto de unas varillas de deslizamiento fijas al cuadro sobre las cuales se desliza el interruptor propiamente dicho mediante casquillos apropiados, en sentido perpendicular a la dirección de la corriente, efectuando la conexión y ruptura en dos puntos en serie por polo, disponiendo entre ellos los fusibles-cuchilla, que quedan aislados eléctricamente en la posición abierta del aparato.

135

140

2ª.- NUEVO MODELO DE INTERRUPTOR TRAS CUADRO CON CORTACIRCUITOS FUSIBLES INCORPORADOS, caracterizado porque el interruptor propiamente dicho, es solidario de un casquillo, a través del cual se desliza el vástago de accionamiento, mandado por la excéntrica; siendo solidario a su vez dicho vástago de una pieza de retención entre la cual y el casquillo antes citado se dispone un muelle de doble efecto el cual, comprimido en posición cerrada, efectúa la apertura brusca arrastrando al interruptor, iniciada la maniobra al efecto, en un doble movimiento de contracción y expansión.

145

150

3ª.- Se reivindica, por última, como objeto sobre el que ha de recaer el Modelo de Utilidad que se solicita: "NUEVO MODELO DE INTERRUPTOR TRAS CUADRO CON CIRCUITOS FUSIBLES INCORPORADOS".-

70313



Todo conforme queda descrito en la presente memoria que consta de siete páginas escritas a máquina, por una sola cara, y dibujos que se acompañan.

Madrid, 10 de Diciembre de 1.958

ALONSO UNGRIA,

155

17018 FIG. 1ª

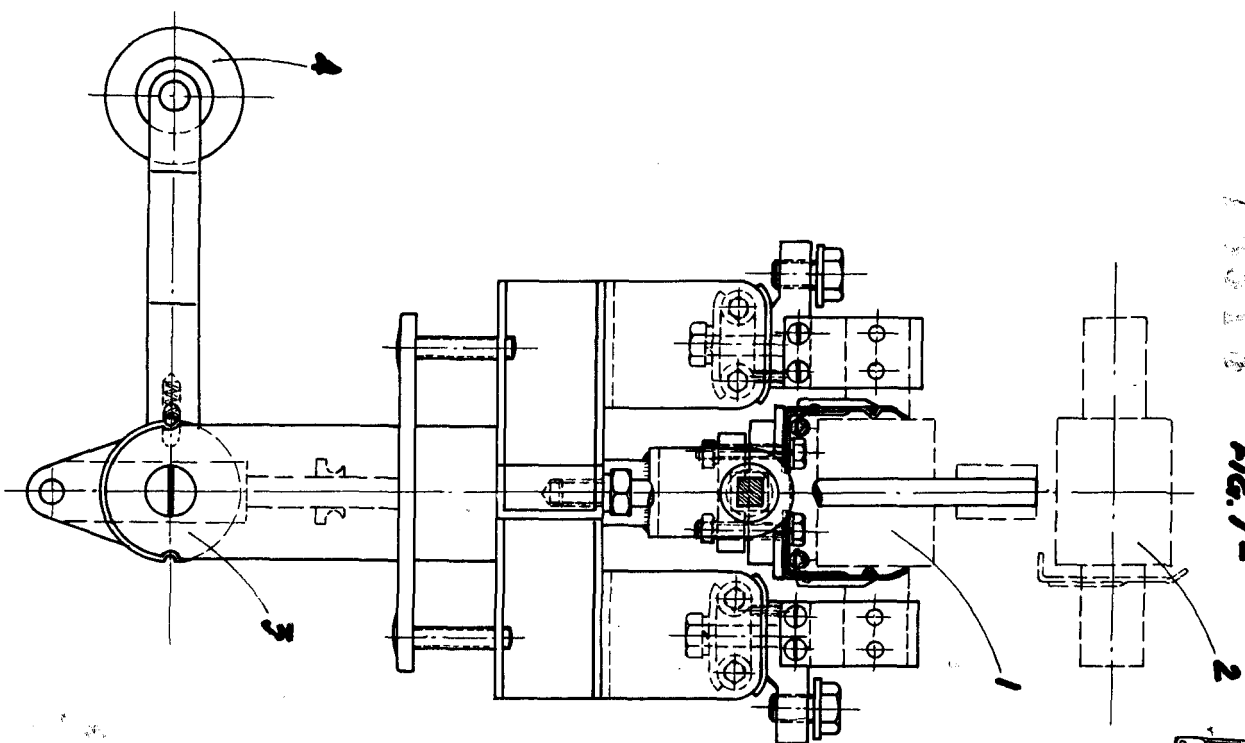
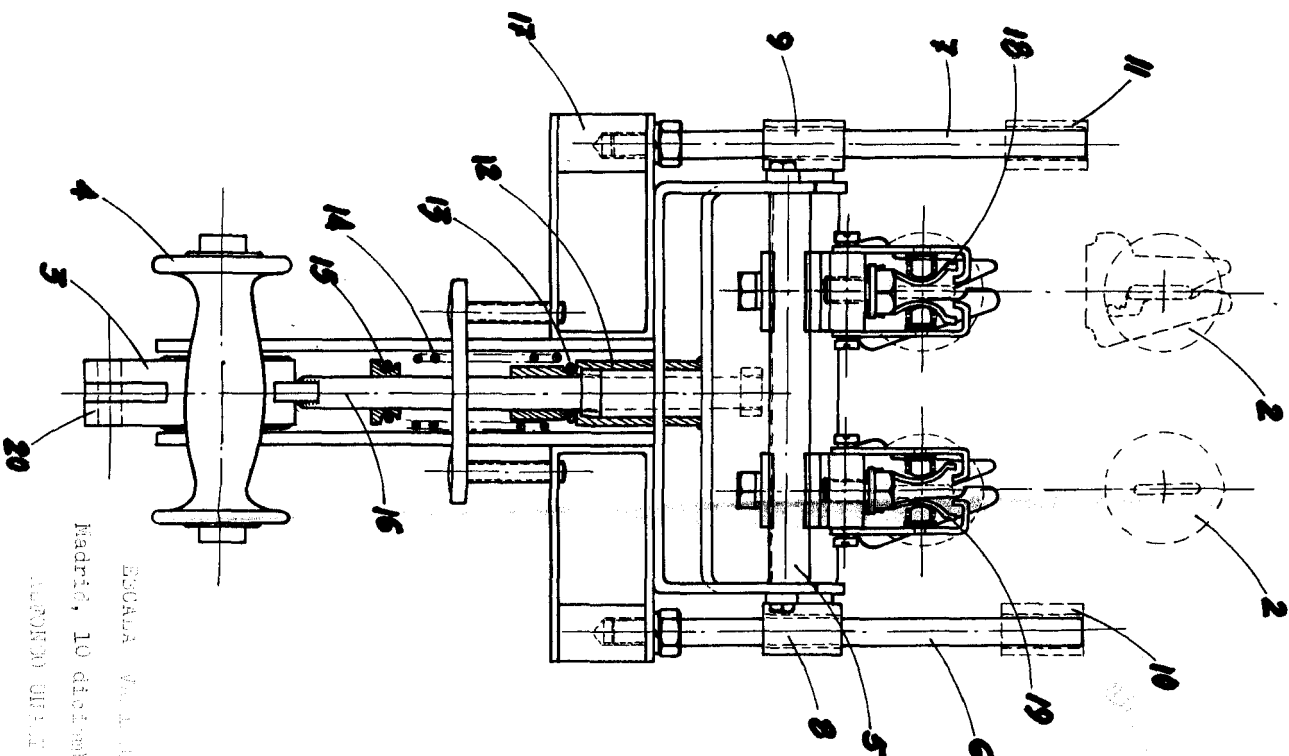


FIG. 2ª



ESCALA 1/10
 Madrid, 10 de Setiembre - 1959
 ASESORADO D.N.I.P.