

MEMORIA DESCRIPTIVA

que se acompaña a una solicitud de modelo de utilidad, por veinte años, para España y sus Posesiones, por CEPILLO DE DIENTES CON CABEZA DE CERDAS INTERCAMBIABLES, a favor de don Fernando Pérez Miralles, de nacionalidad española, residente en Segorbe (Castellón) Av. Navarro Reverter 22.

-----

Todos los cepillos de dientes de los tipos convencionales, se deterioran por el uso de la parte destinada a la frotación, que son las cerdas; pero la estructura del cepillo se mantiene íntegra, y a pesar de ello, debe deshecharse, cuando las cerdas se han gastado.

5

Asimismo, un cepillo de dientes de los tipos conocidos, tiene unas cerdas, blandas, o duras, de carácter permanente, y si el usuario necesita frotados con cerdas blandas y duras, alternativamente, necesitará tener un cepillo de cada clase.

10

Esto ofrece diversos inconvenientes, tales como son un derroche al tener que tirar un cepillo con su armadura nueva, sólo porque se hayan gastado las cerdas, o porque hayan de tenerse varios cepillos de cerdas distintas.

15

Para evitar tales inconvenientes, se ha llegado al presente Modelo de Utilidad, que recae en un cepillo de dientes que tiene una cabeza dotada con una plataforma de cerdas intercambiables, y que por lo tanto, permite el aprovechamiento indefinido del mango del cepillo recambiando dicha plataforma, y el uso de diversas clases de cerdas, por el mismo usuario, simplemente con un juego de plataformas recambiables.

20

25

Para mejor explicación de cuanto antecede, se acompaña una hoja de planos que presenta una ejecución de la invención, citada a título de ejemplo meramente explicativo, sin carácter de limitación, cabiendo cualquier variante de mera ejecución que no altere el espíritu de la invención. En dichos planos,

30

La fig. 1 muestra una planta de la cabeza del cepillo y parte del mango.

La fig. 2 muestra una planta de la plataforma recambiable, de cerdas.

La fig. 3 es una vista lateral de la fig. 2

35

La fig. 4 es una vista lateral de la fig. 1, en corte por la línea de ejes.

Según la invención, tenemos una cabeza de cepillo dental (1) con su mango solidario (5) de la misma pieza. Esta cabeza, presenta un vaciado interior (3) y dos salientes axiles (2-4).

40

Dentro de dicho vaciado, se aloja una placa recambiable, (6) dotada de dos entrantes que sirvan para alojar los salientes (2-4) de la cabeza, antes citados, y que se señalan en el plano con las referencias (7-8). De esta manera, la placa (6) queda alojada en la cabeza (1) del cepi-

45

llo.

Es factible dotar al medio de encaje de una pestaña o cualquier otro medio mecánico convencional, para evitar que se salga indebidamente, ya que ello no altera la esencia de la invención.

50

Finalmente, se hace constar que en la presente invención cabe cualquier variante ejecutiva que no altere el espíritu de lo descrito, pudiéndose fabricar en toda clase de materiales y dimensiones adecuadas, sin limitación.

- - - - -

55

N O T A: - Descrito suficientemente cuanto antecede, sólo resta consignar que lo que se declara propio, nuevo y útil del solicitante, es lo contenido en las siguientes:

#### REIVINDICACIONES

60

1 - Cepillo de dientes con cabeza de cerdas intercambiables, caracterizado por haberse previsto un mango de cepillo, con su cabeza solidaria, que presenta un vaciado apto para recibir una placa portadora de cerdas, de manera intercambiable.

65

2 - Cepillo de dientes, según reivindicación 1ª caracterizado porque el vaciado presenta dos salientes axiales, para servir de guía y encaje de la placa portadora de las cerdas, antes citada.

70

3 - Cepillo de dientes, según reivindicaciones 1 y 2, caracterizado porque la placa portadora de cerdas, presenta dos entrantes axiales correspondientes a los salientes del vaciado de la cabeza del cepillo, en la que encaja a presión; yendo provisto el cepillo de varias placas portacerdas, intercambiables.

4 - CEPILLO DE DIENTES CON CABEZA DE CERDAS INTER-  
CAMBIABLES.

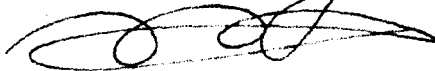
75

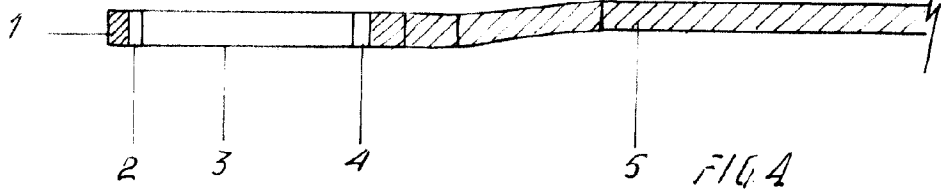
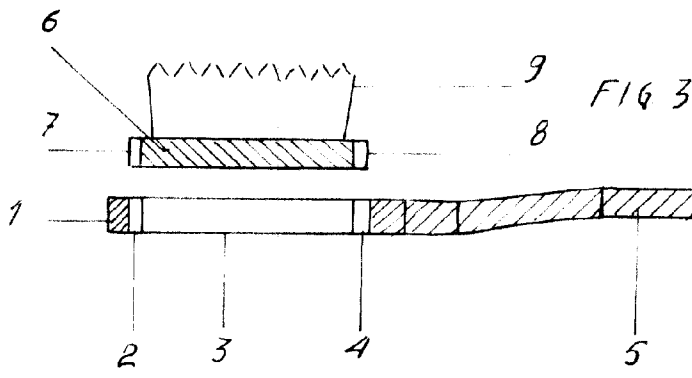
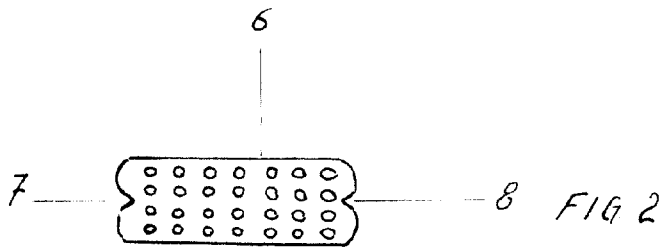
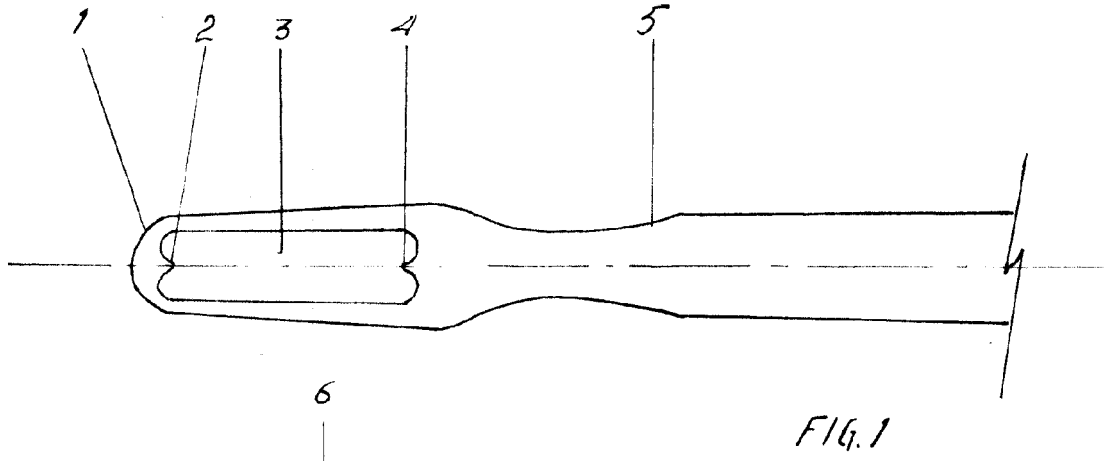
-----

Todo según queda descrito en la presente Memoria,  
que consta de cuatro hojas foliadas y mecanografiadas por  
una sola cara con un total de ochenta líneas, y hoja de  
planos que adjunto se acompaña.

80

Madrid 10 diciembre 1958

P.A. *W. Marañón*  




MADRID 10 DICIEMBRE 1958

*Chazarra*

ESCALA VARIABLE