

H/V.



70295

- 1 -

Memoria Descriptiva

para

un Modelo de Utilidad,
por veinte años en España

a favor de

D. Miguel Lluch Codolá

- de nacionalidad española -

residente en

Barcelona, Balmes, 335

por:

" SOPORTE PARA CAÑAS DE PESCAR "



2.-

70295

El presente modelo de utilidad se refiere a un soporte para cañas de pescar, destinado a clavarlo en la arena en la proximidad del sitio donde se pesque, sosteniendo las cañas verticales y apoyadas en el mismo.

6 Está constituido por una pletina doblada transversalmente en ángulo obtuso, en cuya parte superior lleva unida una pieza que sobresale a ambos lados, formando unas orejas laterales para apoyo de las cañas, y que hacia el fin de su mitad superior va unida a un anillo de sección poligonal, que
10 en su frente y parte inferior presenta el eje de giro horizontal para una aleta, que al ocupar su posición inclinada, apoyando en el mencionado fleje, sujeta la caña.

15 En su parte inferior el soporte se ensancha ligeramente, y termina en sus dos caras en bisel que forman una punta, por la cual se clava en la arena o sitio conveniente.

20 Dentro de las reivindicaciones que se establecen pueden fabricarse soportes para cañas de pescar de las formas, tamaños y materiales que se juzguen adecuados, según la aplicación concreta de que se trate, sin que tales variaciones, así
25 como las que pueden introducirse en detalles de su presentación y organización, afecten a la esencialidad reivindicada, por lo que los soportes que se fabriquen, dentro de la idea general reseñada, con cualquiera de esas modificaciones, no serán sino variantes igualmente comprendidas y protegidas por el presente registro.



3.-

70295

En esta idea, las adjuntas figuras corresponden únicamente a una forma de ejecución, sin carácter alguno limitativo, que se presenta a título de ejemplo de realización, para concretar cuanto se dice en esta memoria descriptiva.

5 La fig. 1 presenta la vista en alzado y por uno de sus costados de un soporte para cañas de pescar, establecida de acuerdo con lo que se reivindica.

La fig. 2 muestra la vista de frente del mismo.

10 La fig. 3 corresponde a su sección longitudinal, por el plano que se señala en A-B, sobre la fig. 2.

La fig. 4 ilustra la vista del soporte por su extremo superior.

15 La fig. 5, de modo análogo, detalla la vista del soporte cortado por el plano C-D, que se señala en la figura anterior.

20 Con referencia a dichas figuras y a los números que sobre ellas designan las partes y detalles del soporte representado, que interesan a los fines de esta memoria, la descripción del mismo es como sigue;

25 Está constituido por la pletina 2 doblada en ángulo obtuso, en cuya parte superior lleva unida la pieza 1, que forma dos orejas laterales para apoyo de las cañas, y por encima de su mitad la anilla 3, que en su frente y parte anterior presenta el eje de giro 4 para la aleta 5, que al ocupar la posición inclinada 6 sujeta la caña.



4.-

70295

En la arista del ángulo obtuso de la pletina 2, por debajo de dicha anilla 3, va estampada la incisión longitudinal 7.

5

A continuación la pletina se ensancha ligeramente en 8, para presentar el doble bisel 9, constituyendo la parte por la cual se clava en la arena de la playa, o en el lugar conveniente.



5.-

70295

N O T A.-

=====

El presente modelo de utilidad comprende las siguientes reivindicaciones:

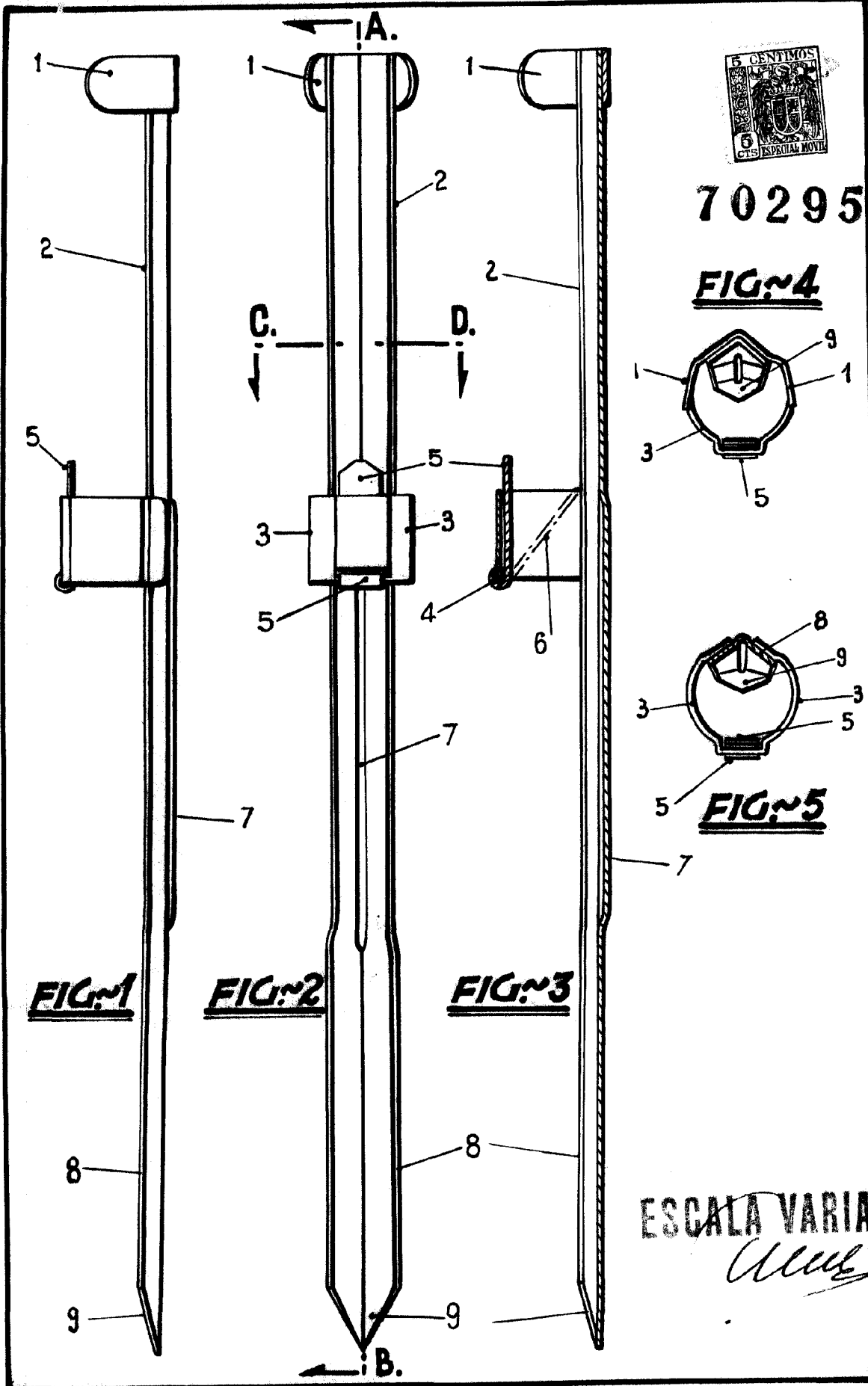
5 1. - Soporte para cañas de pescar, caracterizado porque está constituido por una pletina, doblada transversalmente en ángulo obtuso, que en un extremo lleva unida una pieza que sobresale a ambos lados, formando unas orejas laterales para apoyo de las cañas, y que hacia el final de su mitad superior va unida a un anillo de sección poligonal, que en su frente y parte inferior presenta el eje de giro horizontal para 10 una aleta, que al apoyar sobre el fleje sujeta las cañas, terminando dicho fleje en una parte algo mas ancha, cortada en doble bisel para clavarse en la arena o lugar apropiado.

2. - Soporte para cañas de pescar.

15 Según se describe y reivindica en la presente memoria descriptiva y se ilustra con los dibujos que a la misma se acompañen.

Consta esta memoria de cinco hojas foliadas y escritas a máquina por una sola cara.

Madrid, a 9 de Diciembre de 1958.



ESCALA VARIABLE
Lluch