



UN. 1953

70239

MODELO DE UTILIDAD

por 20 años

a favor de PLASMICA, S.A., sociedad ESPAÑOLA, residente en
Cornellá de Llobregat (Barcelona) . - - - - -

por : "ELEMENTO DE SUJECION DE OBJETOS DIVERSOS" - - - - -

MEMORIA DESCRIPTIVA

El presente Modelo de Utilidad se refiere, como queda
indicado, a un elemento de sujeción de objetos diversos.

El objeto de la presente invención, que se fabricará
preferentemente de nylon, está constituido por una pieza o tira
5. adaptable a objetos de distintas secciones o diámetros y que
por su especial configuración, es especialmente apto al fin a
que se destina.

Consiste esencialmente el objeto que venimos descri-
biendo en una cinta o tira de material elástico y flexible
10. y resistente a la vez que en sus extremos y por su parte pos-
terior, que coincidirán al doblarse la tira sobre si misma
para formar la argolla correspondiente, lleva practicados unos
nervios, que producen las consiguientes ranuras, que encajarán
unos sobre otros.

15. Al doblarse la pieza sobre si misma, según hemos



apuntado, quedará formada una argolla, aro o similar -en donde se dispondrán los objetos a sujetar- en cuya zona se disponen asimismo varios nervios para mejor asegurar la retención de los objetos a que se aplique, cuyos nervios podrán

29. ser o no continuación de los que figuren en los extremos, a que hicimos referencia en el párrafo anterior, pudiendo ser transversales o longitudinales.

En uno de los extremos del objeto, a que se refiere el presente Modelo de Utilidad, se dispone un agujero que, 25. al doblarse la tira sobre si misma, se adaptará -según el volumen del objeto u objetos retenidos- en cualquiera de los agujeros dispuestos en el extremo opuesto.

El dobléz de la tira, y por tanto la sujeción de los variados elementos a que puede aplicarse la misma, se mantendrá 30. mediante un tornillo con tuerca, o similar, dispuesta en los referidos orificios.

Para mayor utilidad de la cinta o tira descrita se dispone en uno de sus extremos una dobléz en ángulo recto constituyendo una superficie que se adaptará, según hemos 35. descrito, en el extremo opuesto.

Sin que ello signifique restricción alguna en el objeto de la protección legal solicitada y únicamente a título de ejemplo para aclarar la descripción dada, en lo que sigue y en los planos adjuntos, nos referiremos a un caso concreto 40. de realización práctica del mismo.

En la figura primera se representa una vista lateral del objeto descrito y en ella -1- es la tira o cinta; -2- y -6- unos de los nervios descritos; -8- un orificio que se adaptará -según el volumen del artículo o artículos retenidos- en los 45- agujeros u orificios -9-, -10- u -11- del extremo opuesto de la cinta; -12- la dobléz en ángulo recto que presenta el repetido elemento de sujeción en uno de sus extremos.



50. En la figura segunda se representa, totalmente extendido el elemento de sujeción a que nos venimos refiriendo, visto por cara interna, y en ella podemos apreciar especialmente los diversos nervios -2-, -3-, -4- y -5-, que se ensanchan por uno de sus extremos, y -6- y -7- que encajarán entre las ranuras formadas por los primeros; los agujeros -9-, -10- y -11- van dispuestos sobre una base -13- a la altura de la superficie de los referidos nervios.

55. En la figura tercera se representa una vista lateral del nuevo elemento de sujeción doblada ya sobre si misma y en posición de uso señalándose los distintos elementos con los mismos números que en las precedentes figuras.

60. Finalmente, la figura cuarta, representa el elemento de sujeción según una vista frontal del mismo, al que se han dispuesto unos elementos tubulares -14- que retiene y sujeta por medio del tornillo y tuerca -15- y -16-

65. No alterarán la esencialidad del presente Modelo todas aquellas variantes de forma accidental, materiales empleados en la construcción, número y disposición de nervios u orificios y, en general, cuantas no alteren, cambien o modifiquen las características esenciales descritas.

NOTA :

70. Se reivindica como característico del presente Modelo de Utilidad :

75. 1º - Elemento de sujeción de objetos diversos, caracterizado esencialmente por estar formado por una cinta que en sus extremos, y por su parte posterior, que coincidirá al doblarse la tira sobre si misma para formar el espacio destinado a los elementos a sujetar, lleva dispuesto unos nervios, que producen las consiguientes ranuras, que encajarán unos sobre otros al

70239



efectuarse la referida dobléz de la cinta sobre si misma,
y por llevar practicados en la zona correspondiente a la argolla
80. en donde se colocan los elementos a sujetar, una pluralidad
de nervios para mejor asegurar la retención.

2º - Elemento de sujeción de objetos diversos, según
las predentes reivindicaciones, caracterizado por disponerse
85. en uno de sus extremos un orificio que se adaptará, al doblarse
para su uso la cinta referida, en cualquiera de los orificios
del extremo opuesto, según el volumen de los elementos
a sujetar, fijándose dichos extremos mediante un tornillo con
tuerca que se introducirá en los referidos orificios, coadyu-
vando la labor de esta sujeción unos nervios practicados en la
90. parte posterior de dicha cinta, la cual además, para mejor pro-
curar la unión lleva dispuesto en su extremo una dobléz en án-
gulo recto constituyendo una superficie que se adaptará en el
extremo opuesto.

3º - "ELEMENTO DE SUJECION DE OBJETOS DIVERSOS".

todo tal y como queda descrito, reivindicado y dibujado.

Consta la presente memoria Descriptiva de cuatro
hojas foliadas escritas a máquina por una sola de sus caras.

Barcelona a 16 de Junio de 1959

P.A.

Javier Fina Coll

70239



FIG. 1

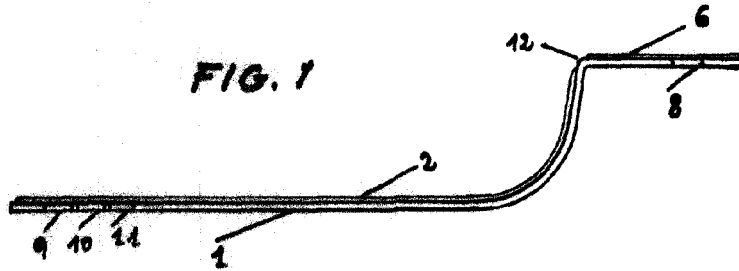


FIG. 2

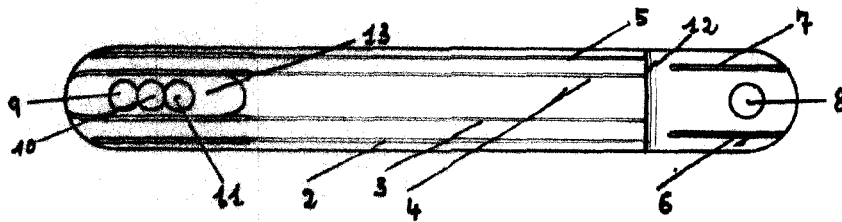


FIG. 3

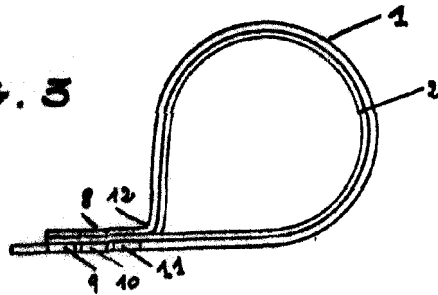
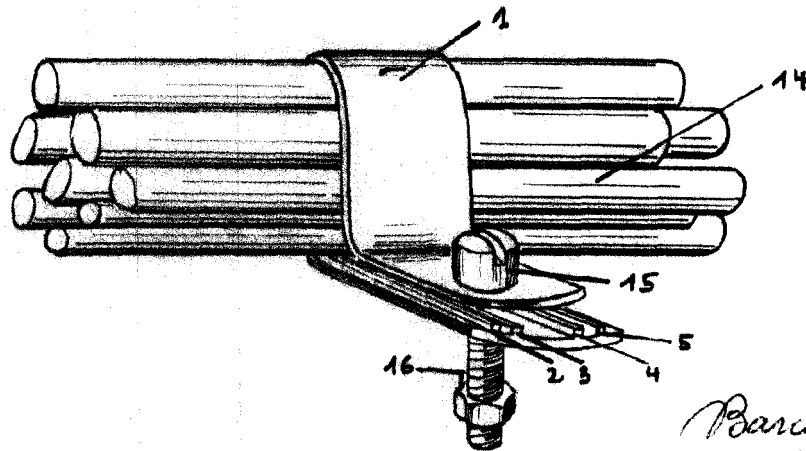


FIG. 4



Escola variable

Barcelona, 28-11-58

Alberto Guasanf

1-12