

70197

4



70197

MODELO DE UTILIDAD
=====

Por 20 Años

Para todo el territorio Español, Colonias
y Protectorados.-

Por: "MOSTRADOR AMBULANTE PARA
EXPENDER SALCHICHAS"

A favor de los Señores:

DON EDUARDO PRADA MANZO y

DON ARTURO GRACIATI DASCA

Ambos de nacionalidad española.

Residentes en MADRID.- Ponzano, 55 y

Fernán González, 70

respectivamente.-

=====



1958

70197

MEMORIA DESCRIPTIVA
:::==:::==:::==

5

El presente Modelo de Utilidad describe y reivindica un despacho o mostrador ambulante para la venta de salchichas u otros productos alimenticios, con un depósito para conservar calientes las salchichas, otro para el pán y un tercero para la mostaza o condimento que se utilize.

10

Consiste en un cajón con asas para su transporte colgado por medio de correas de los hombros del vendedor, con una cavidad en uno de sus laterales para su acoplamiento al cuerpo del portador.

15

En el plano adjunto se ha representado a título de ejemplo sin carácter limitativo, una vista exterior del aparato en la Fig. 1ª y una sección vertical del mismo en la Fig. 2ª.

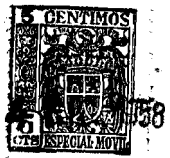
20

En estos dibujos se aprecian las siguientes referencias:

-1- es la concavidad lateral para que adapte al cuerpo del vendedor ambulante y -2- las asas para las correas.

25

El cajón lleva interiormente un depósito -3- para las barritas de pán , a las que previamente se les ha practicado un agujero a todo lo largo de la barrita para introducir la salchicha impregnada de mostaza. El depósito central -4- menor, está destinado a la mostaza o condimento que se utilice



70197

30 y el depósito -5- para las salchichas. Los tres depósitos están previstos de sus tapas correspondientes y la del depósito -5- lleva una junta elástica para su cierre hermético, con objeto de conservar el calor y evitar que se salga el líquido en el que se calientan las salchichas.

35 Debajo del depósito -5- se ha previsto un mechero -6- colocado en una trampilla desplazable -7- con salida por el lateral correspondiente. De esta forma la llama del mechero calienta el depósito -5-, saliendo los humos por los orificios -8- practicados en el cajón. Un pestillo -9- asegura
40 la trampilla del mechero calentador en su posición debajo del depósito.

Naturalmente en el mismo cajón pueden disponerse otros departamentos sin que con ello se altere la esencialidad del objeto de este modelo.

45 El cajón será de chapa incombustible de poco peso, para su mejor transporte a hombros del vendedor, que de esta forma puede desplazarse a los lugares donde pueda vender su mercancía y no esperar en un puesto fijo la llegada del comprador..

50 Descrito suficientemente el objeto del invento, se hace constar que cualquier modificación que se introduzca, ya sea en su forma, dimensiones, proporciones, clase de material empleado o disposición de los distintos elementos que lo integran, se considerará
55 como propia del presente modelo, siempre que no altere su esencialidad característica.



N O T A

70197

Se declaran de novedad las siguientes

REIVINDICACIONES

=====
=;+;=====
=====
=====
=====
=====
=====
=====
=====
=====
=====
=====
=====

60

1^a.- Mostrador ambulante para expender salchichas, caracterizado por comprender un cajón provisto de asas para ser transportado por medio de correas y que en uno de sus laterales lleva una concavidad para adaptarse al cuerpo del portador; interiormente lleva tres depósitos de distintas cavidades, uno para contener las barritas de pan preparadas al efecto, y otro menor para el condimento y un tercero para las salchichas, todos ellos provistos de sus tapas correspondientes y en especial hermética la del tercero destinado a las salchichas para conservar el calor y evitar la caída del líquido en el que se mantienen calientes.

65

70

75

80

2^a.- Mostrador ambulante para expender salchichas, según la reivindicación anterior, que se caracteriza porque debajo del depósito de las salchichas lleva un mechero montado sobre una trampilla desplazable, susceptible de ser sacado al exterior por uno de los laterales del cajón y que se fija mediante un pestillo para sujetarla y situar el mechero debajo del depósito. En el mismo lateral de la trampilla se han dispuesto unos pequeños orificios para la salida de los humos del mechero.



1958

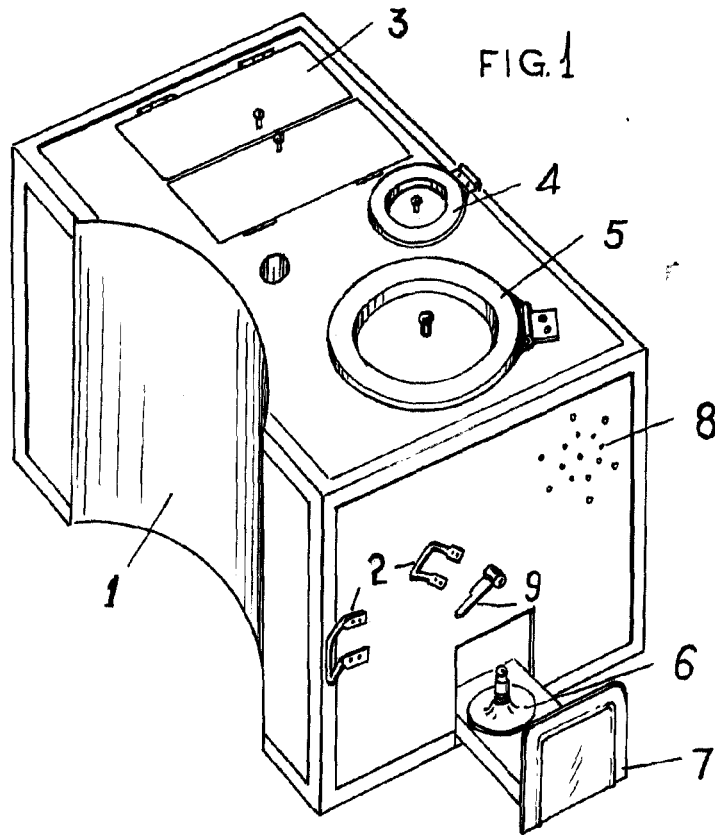
70197

3ª.- MOSTRADOR AMBULANTE PARA EXPENDER
SAICHICHAS.

85

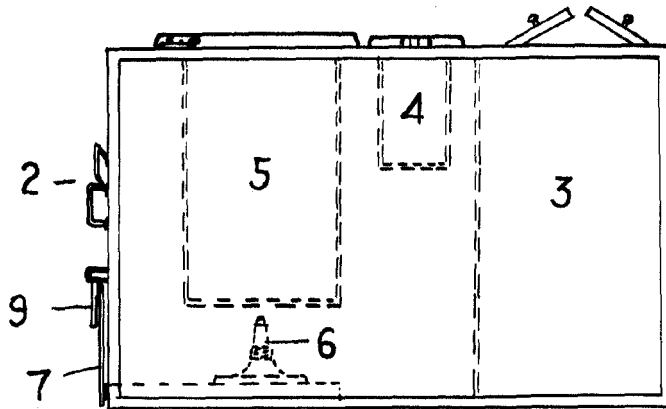
Todo ello según queda descrito y reivindicado en la presente memoria que consta de cinco hojas mecanografiadas por una sola de sus caras, debidamente numeradas e ilustradas con el plano adjunto.

Madrid, 4 de Diciembre de 1.958.-



70197

FIG 2.



Madrid, 4 de Diciembre de 1.958.-

ESCALA VARIABLE.