



70192

MODELO DE UTILIDAD

por "Una máquina peladora de patatas, perfeccionada"

a favor de Carbonell Compañía Anónima, domiciliada en Barcelona, Avenida José Antonio, 643.



5

MEMORIA DESCRIPTIVA

Se refiere el presente modelo de utilidad a una máquina peladora de patatas, con perfeccionamientos que afectan a su estructura, simplificándola y haciendo fácilmente asequibles para su limpieza, todas las superficies de trabajo que contiene, consiguiéndose el efecto nuevo de ahorro de mano de obra en su montaje y limpieza, y también de carácter higiénico.

En la hoja de dibujos que acompaña a la presente memoria, aparece representada la máquina peladora de patatas perfec-

27



70192

cionada, que nos ocupa, mostrándola: Fig. 1, de lado, en sección por un plano vertical medio; Fig. 2, exteriormente, también de lado; y Fig. 3, en sección por a b de la figura 2.

Constituye la máquina peladora de patatas, perfeccionada, de referencia, una base cilíndrica 1 que según es normal en su clase, sostiene al eje 2 de un plato horizontal giratorio 3 cuya superficie de trabajo va recubierta de material raspante 4 y recibe movimiento de un motor 5 mediante transmisiones adecuadas 6, dándose en el caso que nos ocupa, la característica circunstancia de que el referido plato 3 queda situado a un nivel ligeramente más alto que el del borde circular superior de la base 1 referida, ajustando en él, en funciones de apoyo, el cuerpo superior cilíndrico 7 de la máquina, yendo fijado por tornillo, 8, lo que permite su fácil y rápido desacoplamiento.

Dicho cuerpo, como es asimismo normal, tiene su superficie lateral interna, recubierta de material raspante 9 y configura en su centro superior la boca de carga 10, llevando además en su parte alta, el rociador 11 de agua y en su parte lateral inferior, la abertura de salida de patatas peladas, con su vertedero 12 y la guía 13 que las conduce hacia afuera cuando el plato gira en sentido inverso al de pelado. También como es normal, la base 1 lleva un vertedero 14 por el que sale el agua y las peladuras que van cayendo sobre el tabique inclinado 15 situado debajo del plato giratorio.

N O T A

Se reivindica como objeto del presente modelo de utilidad:



70192<sup>1</sup>

5 1º.- Una máquina peladora de patatas, perfeccionada, caracterizada por el hecho de que en la misma, el plato giratorio que es normal en ellas, queda situado a un nivel ligeramente más alto que el del borde circular superior de una base cilíndrica que sostiene al eje de aquél, dándose la circunstancia de ajustar en dicho borde, el cuerpo superior de la máquina, el cual, llevando y configurando los elementos normales en esta clase de mecanismos, va fijado simplemente mediante tornillos permitiendo su fácil y rápido desmontaje.

10 2º.- UNA MAQUINA PELADORA DE PATATAS, PERFECCIONADA.

Y todo cuanto afecte a la esencialidad de lo mostrado en el adjunto dibujo y descrito en la presente memoria que consta de tres hojas foliadas y mecanografiadas por una sola cara.

15

Barcelona, 27 de Noviembre de 1.958

CARBONELL COMPAÑIA ANONIMA

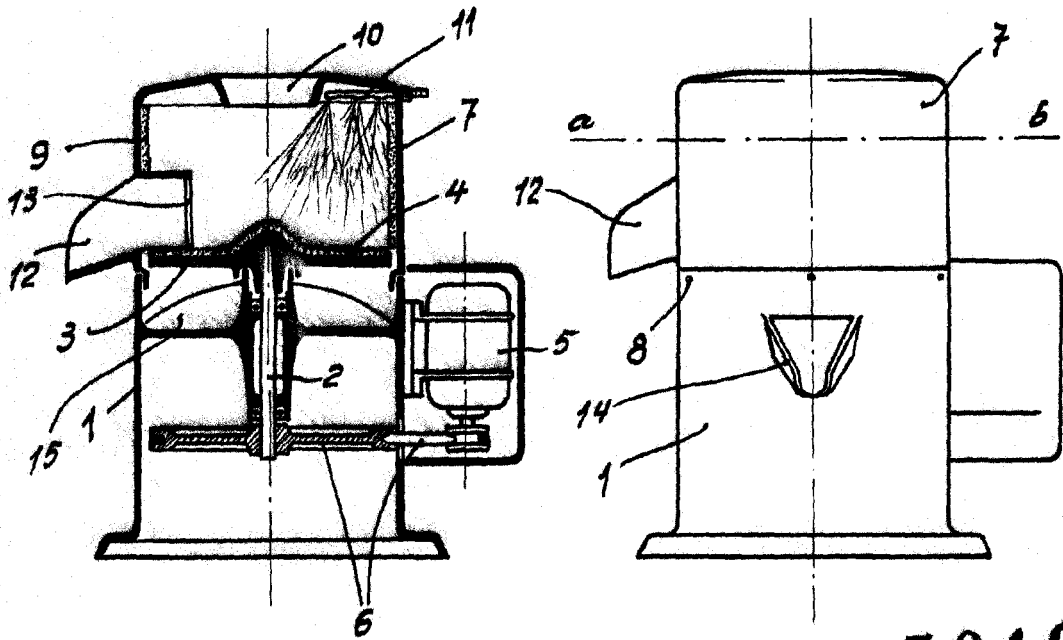
P/a.

27 NOV



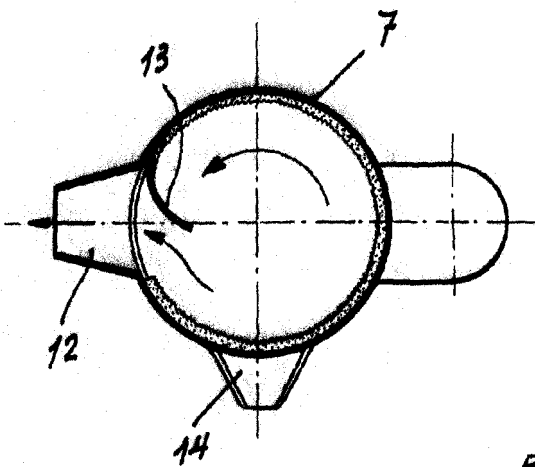
FIG. 1

FIG. 2



70192

FIG. 3



BARCELONA, 27 NOVIEMBRE DE 1958.

ESCALA VARIABLE