

70184

3



70184

MEMORIA DESCRIPTIVA

Correspondiente a un Modelo de Utilidad, que se solicita por VEINTE AÑOS para todo el Territorio Nacional y sus Colonias, a favor de la Firma Spirax S. L. de nacionalidad española y residente en Barcelona, calle Ravella num 10, por :

UN BLOOK CALENDARIO PERFECCIONADO

~~~~~

El presente registro de Modelo de Utilidad, concierne como su enunciado indica, un block calendario perfeccionado y mas particularmente del tipo de sobremesa, de acuerdo con la descripción detallada que del mismo se realiza, debiendo interpretar siempre este concepto en su mas amplio sentido y nunca en limitativo.

- 5 -

Para mejor comprensión de este objeto, se adjunta a la presente memoria descriptiva una hoja de planos en la que a titulo de ejemplo se representan todas y cada una de las partes que lo forman y relación que guardan entre si.

- 10 -

En la citada hoja de dibujos, se aprecian las siguientes referencias:

1.- Tapa del conjunto, de dimensiones convenientes y de forma sensiblemente rectangular, que cubre parte del block propiamente dicho.

- 15 -

Dicha tapa forma una sola parte con el resto de la cobertura o pastas del conjunto y esta determinada su plegado y apertura por una zona de separación, a tal efecto prevista en la parte superior, susceptibles



de apertura. Permite la visibilidad del calendario en todo momento.

2.- Lomo superior de la cobertura, establecidos en una sección de cartón conveniente, unida al lomo lateral y parte inferior de la tapa general.

- 20 -

En esta parte esta unida la tapa plegable.

3.- Cobertura que actua de base del conjunto, cuyas dimensiones corresponden a las de las hojas contenidas en el block.

-25-

Este conjunto de tapa, lomos y base, sera fabricada en cartón o cualquier material conveniente, piel, pegamoy, etc y recubierta de capa plastificante, piel, tela y decorada por los medios mas convenientes y en los coloridos mas variados.

4.- Cuadernillo para notas, establecidos en la parte anterior del block.

-30-

Esta separado de la banda de union a las coberturas por el trepado -6-, y por otro trepado de igual referencia, esta separado para su desprendimiento del calendario. Puede ir asimismo impreso con las fechas del calendario.

-35-

5.- Cuadernillo del calendario, formado por el numero de hojas conveniente y que va unido al block de notas por el trepado posterior -6-.

-40-

Las hojas del cuadernillo de notas se presentan en blanco, para las correspondientes anotaciones, en tanto que las del calendario, se presentan a base de las referencias mensuales, semanales y diarias de rigor. El trepado permite la separación de las hojas del calendario del resto del cuadernillo a medida que van transcurriendo los dias, para conocer en todo momento la fecha actual.

-45-

6.- Indican respectivamente los trepados para la separación de las hojas del calendario, de las propias del block de notas y estas a su vez de la banda de sujeción del conjunto que esta unido al lomo correspondiente.

Descrita suficientemente la naturaleza de este modelo, se hace constar expresamente que cualquier modificación que se introduzca en el

mismo sera incluida en el mismo siempre y cuando que no altere o modifique esencialmente su finalidad característica.

70184



-50-

NOTA

Por ultimo se declarán de novedad y utilidad las siguientes:

3

REIVINDICACIONES

-55-

1º .- Un block calendario perfeccionado, caracterizado esencialmente por comprender unas láminas de cartón, convenientemente recubiertas de los materiales más apropiados, que acóda de base del conjunto, lomo lateral, lomo superior y tapa de cobertura parcial del conjunto establecido, comportando un cuadernillo para anotaciones, que puede llevar impreso las fechas correspondientes, estando unido dicho cuadernillo por su parte anterior a la banda de sujeción al lomo mediante un trepado para determinar la separación de las hojas y por la parte posterior va unido a un calendario superpuesto, mediante otro trepado para separar las hojas del citado calendario, estando previsto que la tapa superior en su posición de abatido oculte unicamente el cuadernillo de notas, dejando visible el calendario.

-60-

2º.- UN BLOCK CALENDARIO PERFECCIONADO.

-65-

Todo ello tal y como se describe en el cuerpo de esta memoria, se reivindica en su nota y se representa a titulo de ejemplo en la adjunta hoja de plano.

Esta memoria descriptiva, consta de tres hojas foliadas y mecanografiadas por una sola de sus caras.

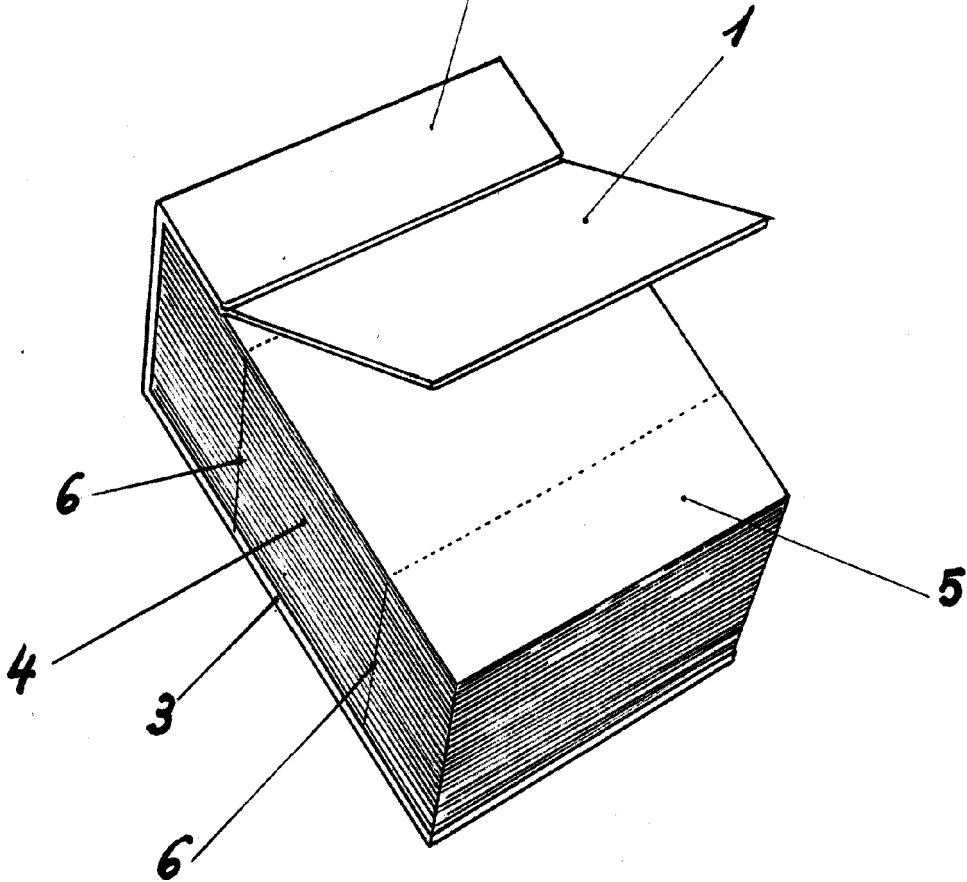
Madrid-3-Diciembre-1.958

El Agente

*Mano de...*  
*[Signature]*



2 70184



*Escala variable*

Madrid-3- Diciembre-1.958

El Agente

~~El Agente~~