

70 183

70 183

M E M O R I A

MODELO DE UTILIDAD NUM.

a favor de

D. ANGEL FULGAR GARCIA, de Madrid.

Madrid, Diciembre de 1.958.

-3 D1

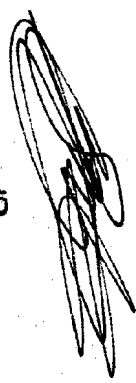
70183



M E M O R I A

descriptiva por triplicado que presenta en el día de hoy el Agente Oficial que suscribe, PASCUAL CIVANTO CANTO, al Registro de la Propiedad Industrial, acompañando a una instancia y demás documentación solicitando el registro de un Modelo de Utilidad, por veinte años, en España y todos sus territorios, a favor de D. Angel Pulgar García, domiciliado en Madrid, Calle de San Andrés, núm. 12, por "DADO AUTOMATICO".

5



Existen infinidad de pequeños aparatos u objetos, que pueden considerarse como juegos o entretenimientos, pero que, dentro de su pequeñez, si tienen la suficiente novedad, por reunir características que los hagan completamente distintos de los ya conocidos, alcanzan plenamente el favor del público y puede asegurarse que cumplen un fin al ofrecer entretenimientos nuevos que al mismo tiempo tienen carácter instructivo.

10

El presente Modelo de Utilidad se refiere a un dado automático que puede considerarse incluido dentro de los artículos citados anteriormente al tener características propias que lo hacen completamente nuevo, y que le permiten tener un campo de aplicación muy amplio siendo factible la realización con el mismo de muchas combinaciones, lo que asegurará su utilización por un número muy elevado de personas, incluso niños, ya que su manejo es muy sencillo, pudiendo ser considerado como un juego instructivo por utilizarse para formar cantidades o palabras sencillas.

15



70183

20

No siendo conocidas las características de este nuevo dado automático, es por lo que se declara su novedad y se solicita el presente Modelo de Utilidad que garantice a mi representado su derecho.

DESCRIPCION

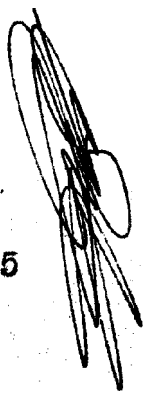
25

El dado automático, objeto del presente Modelo de Utilidad, está formado por un recipiente paralelepípedo, opaco, del que sale un cilindro transparente. En el interior del recipiente lleva seis bolas, las cuales, alineadas, tienen cabida en el cilindro citado para que puedan verse fácilmente desde el exterior.

30

En la figura 1ª del plano que se acompaña puede apreciarse este dado con las seis bolas dentro del cilindro. En la figura 2ª se ve el dado en perspectiva, y en la figura 3ª el mismo dado visto de frente.

35



Las seis bolas que lleva en su interior pueden ser del mismo color, o diferentes entre sí, para que puedan realizarse con las mismas diferentes combinaciones. Así mismo, podrán ir numeradas, o con letras, para que sea factible que dichas bolas, al alinearse en el cilindro, formen cantidades o palabras sencillas.

40

El funcionamiento de este dado es muy sencillo, pues basta con invertirlo, después de haberlo agitado suficientemente para que las bolas se mezclen, y puede asegurarse que las combinaciones que se obtengan con el mismo, estarán formadas siempre por el azar pues por ser opaco el recipiente que contiene las bolas no será factible preparar las bolas para que las mismas, al volcar el recipiente, se coloquen en el cilindro en un orden determinado. Tanto

45

=3 D 12



70183

50

si las bolas llevan cifras como si llevan letras, nunca podrá saberse con antelación la cantidad o la palabra que se formará, y en el caso de las letras, el niño que esté jugando con este dado tendrá ilusión por saber la palabra que se formará, ya que pueden ser muchas las combinaciones que puedan realizarse con las citadas seis bolas.

55

Por estar aisladas las bolas totalmente del exterior no existirá el peligro de que puedan extraviarse, inutilizando el aparato, el cual podrá usarse en cualquier lugar por no ser necesario ninguna superficie para colocarlo, ya que el resultado que se obtenga se aprecia directamente dentro del cilindro de que va dotado.

60



Su fácil manejo permitirá que pueda ser utilizado por toda clase de personas ya que la lectura del resultado obtenido, en cada caso, bien sea con cifras o con letras, estará al alcance de cualquiera que tenga simples conocimientos elementales.

65

La fabricación de este dado automático podrá realizarse con cualquier material que resulte apropiado, siempre que el recipiente paralelepípedo sea opaco y el cilindro transparente. Podrá fabricarse en cualquier tamaño, pero conservando siempre las debidas proporciones entre el recipiente, las bolas y el cilindro para que estas puedan mezclarse fácilmente, y tengan fácil acceso al cilindro, pudiendo fabricarse, tanto las bolas como el recipiente, del color, colores, o combinaciones de los mismos que se deseen.

70

75

La extremada sencillez de las piezas que forman este dado y la facilidad de su montaje repercutirán en que su coste de fabricación sea muy bajo, siendo, por tanto, po-



70183

-3 D 10

80

sible que se ofrezca al público a poco precio, lo que aumentará su difusión.

85

Toda la descripción que ha quedado hecha deberá entenderse en su sentido más amplio, con el fin de que no pueda ser imitado el objeto del presente Modelo de Utilidad variando pequeñas características que no alteren la esencialidad de lo descrito.

N O T A

90



Se reivindican como propias y nuevas, sobre las cuales ha de recaer concesión de Modelo de Utilidad, por veinte años, en España y todos su territorios a favor de D. Angel Pulgar García, domiciliado en Madrid, Calle de San Andrés, núm. 12, las siguientes

REIVINDICACIONES

95

1ª.- Dado automático, que se caracteriza por estar formado por un recipiente paralelepípedo, opaco, del que sale un cilindro transparente.

100

2ª.- Dado automático, según la anterior reivindicación, y porque en el interior del recipiente ya citado lleva seis bolas, todas del mismo tamaño, que tienen fácil acceso al interior del cilindro transparente.

105

3ª.- Dado automático, de acuerdo con las reivindicaciones precedentes, y porque las bolas citadas llevarán números o letras, para que al introducirse en el cilindro formen cantidades o palabras.

4ª.- "Dado automático".

La presente Memoria consta de cinco hojas foliadas

70183

- 3 DIC. 19



y mecanografiadas por una sola cara, y del plano, en lámina sencilla, de tamaño y forma reglamentarios, que se acompaña.

Madrid, a tres de diciembre de mil novecientos cincuenta y ocho.

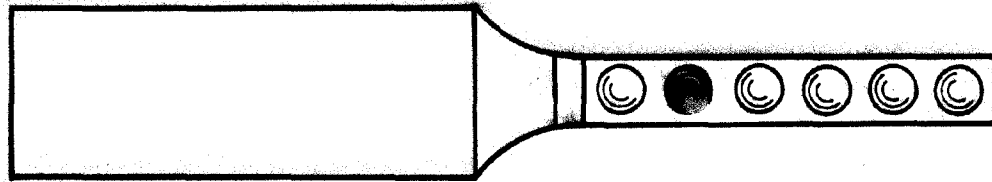
110

MODELO DE UTILIDAD

-3 DIC



Fig. 1



70183

Fig. 2

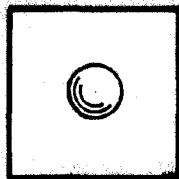
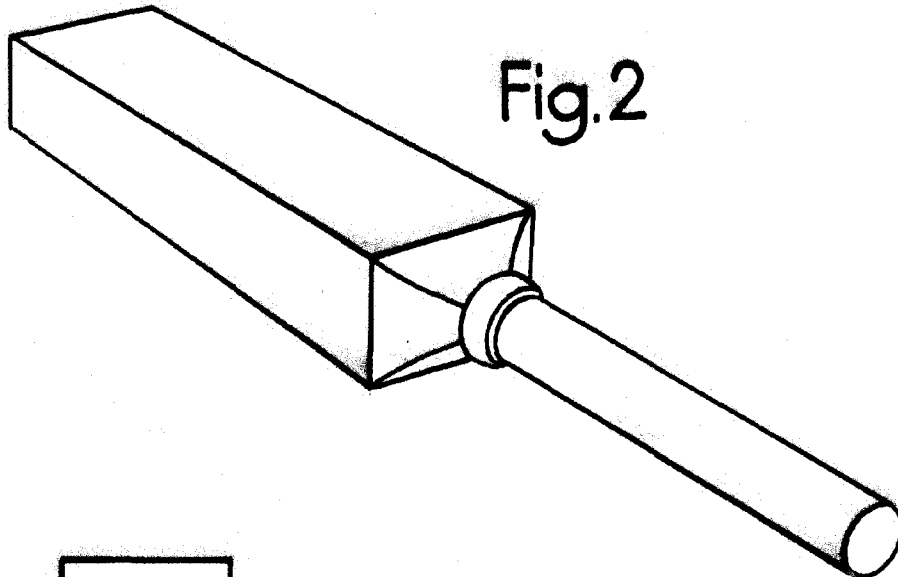


Fig. 3

MADRID. 5 DICIEMBRE. 1958
ÁNGEL PULGAR GARCIA
P.P.

ESCALA VARIABLE