



• 2 1 6

70164

M O D E L O
D E
U T I L I D A D

para "ACOPLAMIENTO PARA ARMAR ESTANTERIAS", a favor de Don SALVADOR MORA BOLINCHES, domiciliado en BARCELONA, Paseo del Milanésado, 5.

= . =

MEMORIA DESCRIPTIVA

5. El presente modelo de utilidad se refiere a un acoplamiento para armar estanterías caracterizado por consistir en columnas huecas cuya sección recta es de una forma apropiada cualquiera. Las columnas se unen unas con otras, para formar pisos de estanterías, disponiendo entre dos contiguas un elemento intermedio de unión cuya forma se adapte a la de las columnas pero realizado en dos tamaños a fin de que una parte penetre en el interior de la columna y la mayor sirva de tope. Estos elementos intermedios están unidos entre sí de diversas formas

10. por medio de travesaños, lo cual permite formar en conjunto un



sólido armazón.

70164

Para facilitar la explicación, se acompaña a la presente memoria una lámina de dibujos en los cuales se ha representado una realización del modelo que se cita a título de ejemplo.

5.

En los dibujos:

La figura única representa los extremos de dos columnas entre las cuales está dispuesto el elemento de unión.

10.

En el caso de realización que se describe, el acoplamiento para armar estanterías consiste en dos columnas cilíndricas huecas 1 y 2 entre las cuales se dispone el elemento intermedio de unión 3 cuya forma se adapta a la de las columnas 1 y 2 pero realizada en dos tamaños de tal modo que formen dos cilindros concéntricos para que las partes 4 se adapten al interior de las columnas y los frentes 5 de las partes de mayor diámetro actúen de tope contra los frentes 6 de las columnas. Los elementos intermedios 3 están unidos entre sí de diversas formas por los travesaños 7 para formar un sólido armazón de estanterías.

15.

20.

El modelo en su esencialidad, puede ser desarrollado en otras variantes que difieran en detalle de las indicadas y a las cuales, alcanzará igualmente la protección que se recaba. Podrá, pues, construirse en cualquier forma y tamaño, con los materiales más adecuados a cada caso, por quedar todo ello comprendido dentro del espíritu de las reivindicaciones.



N O T A

70164

Descrito el objeto y utilidad del modelo, lo que se declara, no divulgado ni practicado en España, comprende las siguientes reivindicaciones:

5. 1. Acoplamiento para armar estanterías caracterizado por consistir en columnas huecas de sección recta cualquiera, uniéndose las contiguas a través de un elemento intermedio de unión cuya forma se adapta a la sección de las columnas y realizado en dos tamaños, a fin de que una parte penetre en la columna y la mayor sirva de tope.
10. 2. Acoplamiento según la anterior reivindicación caracterizado porque los elementos de unión intermedios, están unidos entre sí de diversas formas con travesaños cuyos remates quedan terminados en forma de T siendo los brazos de esta T los elementos intermedios de unión.
15. 3. Acoplamiento para armar estanterías.
Según se describe y reivindica en la presente memoria que consta de tres hojas foliadas y escritas a máquina por una sola cara, acompañadas de una lámina de dibujos.

Madrid, a -2 DIC. 1958

SALVADOR MORA BOLINCHES.

p. a.

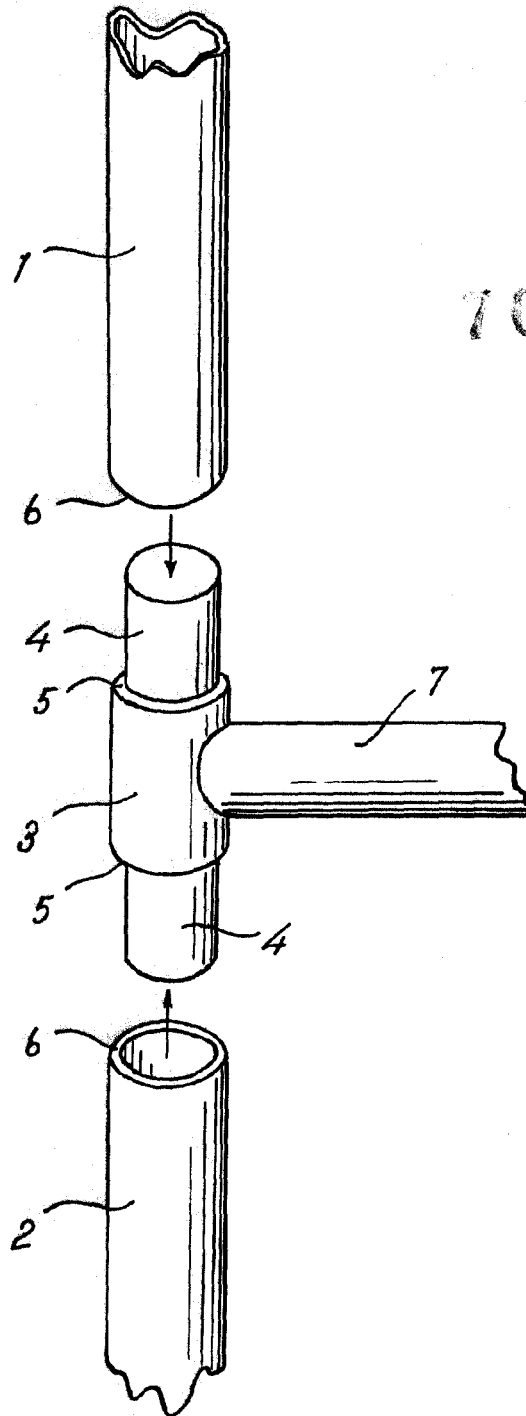
JAISE IERN MIBALLES

P. R.



• 2

70164



Madrid, 2 DIC. 1958
Jaime Isern

p.p.