



70160

MODELO DE UTILIDAD

por V E I N T E años
en España
a favor de Doña Aurora Gonzalez Gutierrez
de nacionalidad española
residente en Madrid.- Walia nº 6
por: "JUGUETE LANZACOHETES"

M e m o r i a d e s c r i p t i v a

5.- La presente invención tal y como su enunciado indica, se refiere a un juguete lanzacohetes que responde a un principio de trabajo y constitucion completamente distinto de todos los conocidos hasta el presente, mejorando a los aludidos, tanto en su funcionamiento como duración y economía de fabricacion por lo que la recurrente lo pone al amparo de las leyes que en materia de Propiedad Industrial rigen en nuestro pais.

10.- Esencialmente lo constituye una plataforma que cuenta con una torre giratoria, sobre la que, articuladamente figura un tubo lanzador de proyectiles a traves de los correspondientes medios de compresion e impulsión, contando la plataforma con una zona resaltada que cuenta con medios para colocar en ellas los cohetes de reserva.



Para la mejor comprension de la presente memoria se acompaña una hoja de planos ilustrativos, en los que la figura 1ª es una perspectiva del conjunto; la figura 2ª es una perspectiva del cohete; la figura 3ª es una vista en planta superior y la figura 4ª es otra vista del mismo conjunto en planta inferior.

En todas las figuras representadas, la distinta numeracion goza del mismo valor y por ello tenemos:

- 1.- Cañon lanzador de los cohetes
- 2.- Casquillo a disponer en la boca del cañon -1-
- 3.- Canal practicada en un costado del cañon -1-
- 4.- Zona rebajada en la canal -3-
- 5.- Percutor
- 6.- Gatillo solidario al percutor -5-
- 7.- Muelle de compresion
- 8.- Telescopio dispuesto sobre el cañon -1-
- 9.- Zona de union del cañon -1- a la torre -10-
- 10.- Torre de sustentacion
- 11.- Plataforma
- 12.- Cabeza del percutor
- 13.- Cabeza plana dispuesta entre la boca del cañon -1- y el casquillo -2-
- 14.- Botones de mando para accionamiento del cañon -1-
- 15.- Resalte para disposicion de cohetes de reserva
- 16.- Cohete
- 17.- Parte trasera del cohete -16-
- 18.- Zona dura de la parte trasera -17- del cohete -16-
- 19.- Eje de giro del cañon -1-
- 20.- Canal longitudinal practicada en el resalte -15-
- 21.- Uñetas de retención de la cabeza del proyectil -16- practicadas en el resalte -15-



22.- Calados practicados en la base de la plataforma para giro de la torre -10-

23.- Uñetas de retención de la torre -10- a la plataforma -11-

5.- Para la utilización de la presente invención, tenemos el cohete -16- que descansa en el resalte -15- convenientemente retenido por las uñetas -21- y que tras hacerlo pasar por la boca del casquillo -2- habiendo colocado un fulminante en su parte trasera -17- se tira hacia atrás el gatillo

10.- -6- solidario al percutor -5-, hasta quedar retenido en la zona rebajada -4- comprimiendo al muelle -7- y que al ponerlo en libertad discurriendo con velocidad el gatillo -6- a lo largo de la canal -3-, la cabeza -12- del percutor -5- topa con la cabeza plana -13- provocando la explosión del

15.- fulminante, lanzando al espacio al cohete -16- siendo dirigido en la dirección propuesta al maniobrarse articuladamente en el cañon mediante los botones -14- o giratoriamente por la torre -10- a través de los calados -22-.

20.- Las ventajas del objeto descrito son evidentes, puesto que su fabricación será económica, su montaje rápido y sin posibles errores.

25.- Seran independientes del objeto de la presente invención, los materiales, forma tanto absolutas como relativas y en general todo cuanto no altere, cambie o modifique la esencialidad de la invención.

N O T A

Descrito suficiente la invención que se preconiza, se declaran de novedad y propiedad, para todo el territorio nacional, sus colonias y dominios, las siguientes:



REIVINDICACIONES

1.- Juguete lanza-cohetes, caracterizado por comprender una plataforma en cuya base se han practicado sendas canales semi-circulares enfrentadas por las que discurre una torreta giratoria a traves de unos pivores angulares de que va dotada en su base, contando dicha torreta en su parte alta con una pareja de muescas en las que descansa el tubo lanzacohetes a traves de su correspondiente eje de giro rematado por ambos extremos a traves de sendos botones solidarios, reguladores de posicion, contando la parte superior de dicho tubo con la disposicion de un telescopio y punto de mira.

2.- Juguete lanza-cohetes, caracterizado porque el tubo, interiormente cuenta con un muelle resorte al que solidariamente se le dispone un elemento percutor y a este, una pestafia que discurre a lo largo de una zona acanalada de un costado del tubo, contando dicha canal con un rebaje en el que es retenida la pestafia al comprimir el muelle-resorte.

3.- Juguete lanza-cohetes, caracterizado por contar la boca del tubo con la adaptacion de un casquillo adicional de boca mas estrecha y entre ambas figura retenido un disco donde, por su parte interior golpea la maza percutora y por el exterior se dispone el fulminante y sobre este, el cohete lanzar, formado por un elemento macizo con un abultamiento en su punto de caida, ^y cuatro parejas de timones, contando en el extremo opuesto con una zona cilindrica a introducir en la boca del tubo y en la base de dicha zona, con un sector metálico.

4.- Juguete lanza-cohetes, caracterizado por contar la



- 5 -

70160

plataforma con un resalte para descanso de los cohetes de reserva que, longitudinalmente cuenta en gran parte de su recorrido con una acanaladura en la que se introduce uno de los timones posteriores contando igualmente con unos resaltes un poco arqueados hacia adentro para abrazar parte del cuerpo del cohete.

5.- JUGUETE LANZA-COHETES

Todo ello conforme se describe y reivindica en la memoria que antecede que consta de CINCO hojas escritas por una sola de sus caras y UNA hoja de planos ilustrativos.

Madrid, 2 de Diciembre de 1958



Fig. 1ª

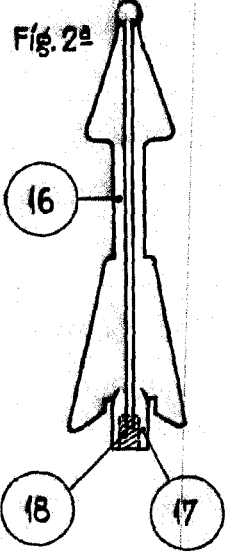
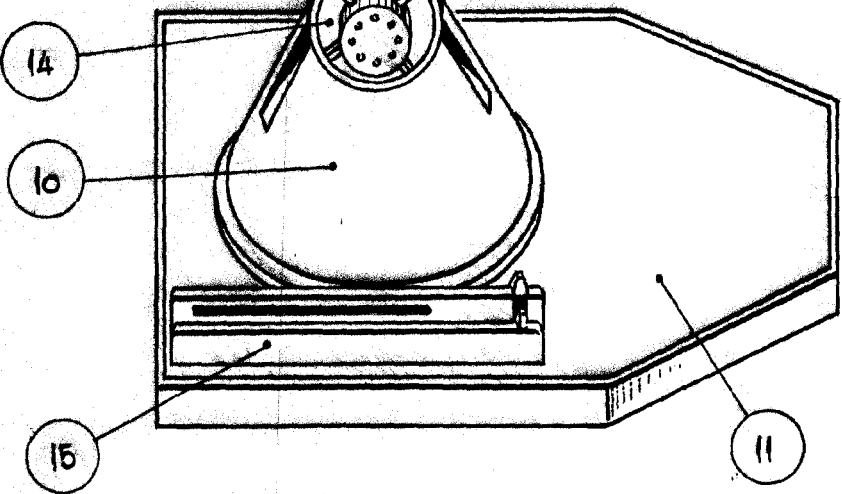
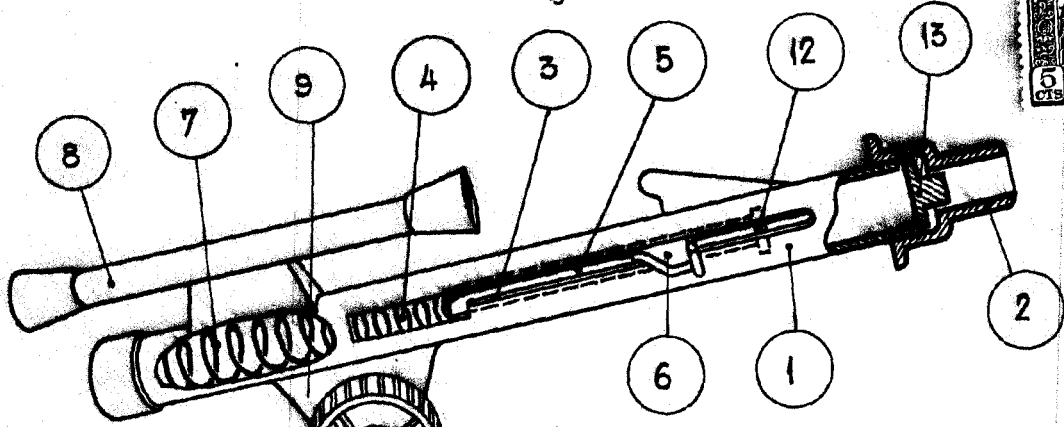


Fig. 3ª

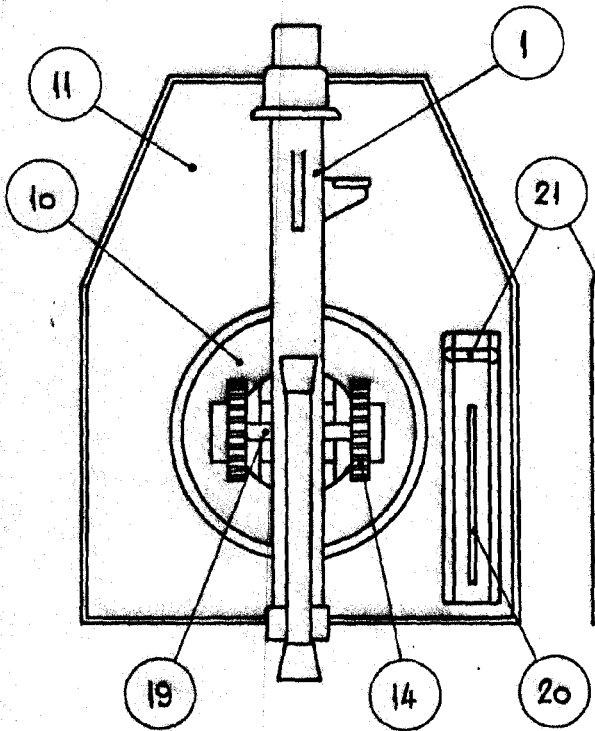
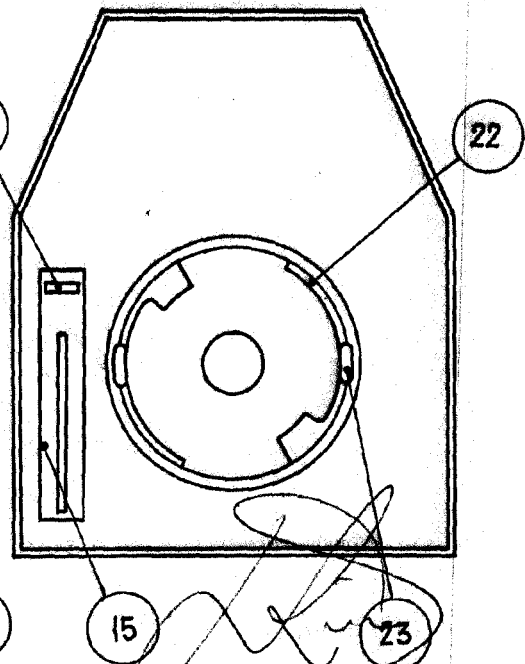


Fig. 4ª



Escala variable.