



70145

MODELO DE UTILIDAD

por 20 años

a favor de D^a MERCEDES BELETA RIBERA, de nacionalidad ESPAÑOLA,
residente en Barcelona y domiciliada en la Rbla. Cataluña, 60
por: "UNA PRENDA-BABERO".

MEMORIA DESCRIPTIVA

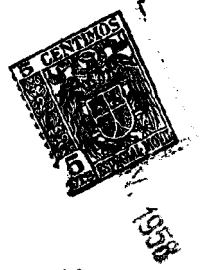
El objeto del presente Modelo de Utilidad, ideado por la recurrente, se refiere a un nuevo tipo de prenda babero caracterizado por su especial estructura o forma que proporciona notables ventajas al fin a que se destina dicha prenda.

5. Consiste esencialmente la característica de la nueva prenda en la disposición en la misma de unos a modo de fuelles laterales que permitirán dar una facilidad de movimiento al usuario quedando la pieza siempre en buena y correcta posición.

- Otras características, secundarias, son la disposición
10. de unas aberturas correspondientes a los brazos y al cuello, las cintas para sujetarlo en la parte trasera y el bolso de la delantera en su parte inferior.

- Sin que ello signifique restricción alguna en el objeto de la protección legal solicitada y únicamente a título
15. de ejemplo para aclarar la descripción, a continuación y en los planos adjuntos nos referiremos a un caso concreto de realización

70145



práctica del mismo:

20. En la figura primera se representa una perspectiva frontal de la nueva pieza y en ella podemos apreciar los referidos fuellos -1-, -1-, situados en los lados de la prenda, característica muy esencial en el nuevo Modelo; las aberturas correspondientes a los brazos -2-, -2- y al cuello -3-; las cintas -4-, -4- para sujeción de la prenda en la parte trasera; y la bolsa -5-, muy amplia, y situada en la parte inferior.

25. En la figura segunda se representa una vista lateral de la prenda que venimos describiendo y en ella podemos apreciar uno de los fuelles -1- que figuran en cada lado de la pieza descrita.

30. En la figura tercera se representa otra vista lateral de la repetida prenda con uno de los fuelles laterales -1-.

No alteraran la esencialidad del presente Modelo todas aquellas variantes de forma accidental, materiales empleados en la fabricación, y -en general- cuantas no alteren, cambien o modifiquen las características esenciales descritas.

35. Este Modelo de Utilidad se caracteriza por:

1º - Una prenda-babero, caracterizada esencialmente, por permitir el libre movimiento del usuario, en disponer unos a modo de fuelles situados en los laterales de la pieza.

40. 2º - Una prenda-babero, según la anterior reivindicación, en la que los referidos fuelles se dispondrán una a cada lado de la pieza y en la parte inferior para dar lugar a una abertura para el paso de los brazos del usuario.

45. 3º - Una prenda-babero, según las anteriores reivindicaciones, caracterizada por, a la vez, que permite el libre movimiento del pequeño y permite que la pieza quede en correcta posición, mediante la disposición de unos fuelles laterales, que-

70145



queda perfectamente unida al cuerpo del usuario mediante unas cintas que se entrelazan en la parte posterior amén de las aberturas correspondientes a los brazos y cuello;

50. 4º - Una prenda-babero, según las precedentes reivindicaciones, caracterizada por disponerse en su parte frontal inferior y a la altura media, aproximadamente, de los fuelles a que se refieren las anteriores reivindicaciones una bolsa que ocupa transversalmente toda la parte frontal de la pieza.

5º - "UNA PRENDA-BADERO",

Todo tal y como queda descrito, reivindicado y dibujado en los planos adjuntos.

60. Consta la presente Memoria de tres hojas foliadas escritas a máquina por una sola de sus caras.

Barcelona a 26 de noviembre de 1958.

F.A.

Javier Fina Colt



FIG.1

70145

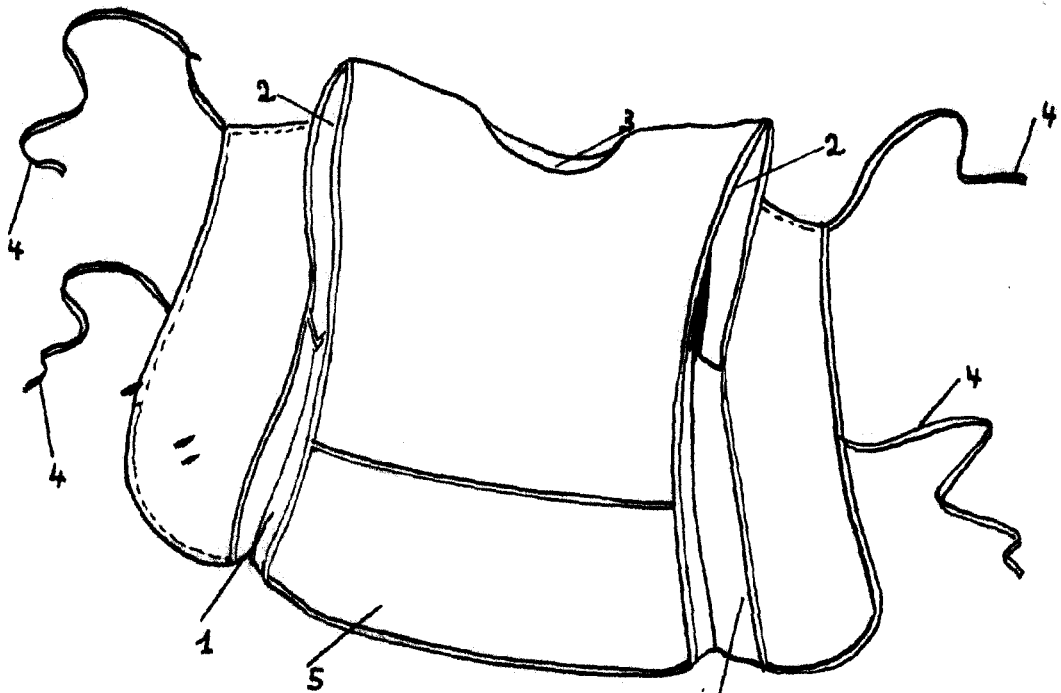
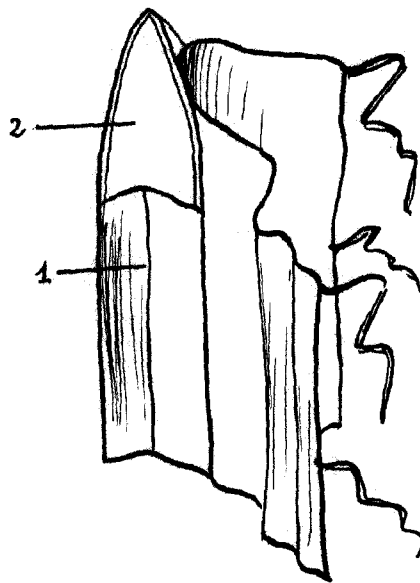
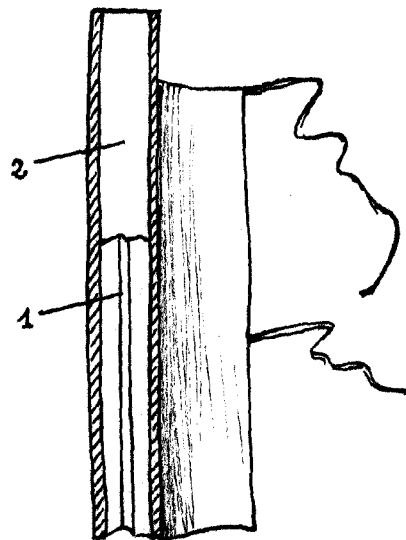


FIG. 2



1

FIG. 3



Escola variable

Javier Pina Coll
[Signature]

8/12