

JE.

70137



MODELO DE UTILIDAD

a favor de

D. SALVADOR MASSANA BUSCA, de nacionalidad española,
domiciliado en Via Layetana, nº 36 - B A R C E L O N A,

por:

"Dispositivo de mando para persianas de cristales".

D e s c r i p c i ó n .

El presente modelo de utilidad tiene por objeto un
dispositivo de mando o maniobra para los sistemas de cierre
de ventanas denominados usualmente persianas de cristales,
constituídos por una serie de placas de vidrio o cristal de
5 poca anchura, que, a modo de las tablillas de las persianas
usuales, pueden bascular sobre sí mismas para regular el pa-
so del aire a su través, según su inclinación.



En la construcción usual de estas persianas, las tablillas o placas de cristal están convenientemente acopladas entre sí, de manera que basculan todas ellas simultáneamente en un mismo sentido y de un mismo ángulo al actual sobre una sola de ellas, generalmente la inferior, por medio de un dispositivo de maniobra apropiado provisto además de medios para fijar el conjunto de la persiana en la posición que se desee.

El dispositivo de mando objeto de este modelo de utilidad se refiere a este tipo de dispositivos, distinguiéndose de los ya conocidos por su forma especial, que permite obtener una construcción robusta y un funcionamiento seguro.

Este dispositivo de mando comprende una palanca oscilante sobre el bastidor de la ventana, que está articulada al brazo de accionamiento de la guía de la tablilla inferior, y además, a la varilla que acopla los respectivos brazos de las guías de las tablillas restantes. Dicha palanca de accionamiento oscila ante un sector circular fijado al bastidor de ventana, y está provista de un dispositivo de retención que fija el conjunto en la posición deseada, constituido por una bola impulsada por un resorte que encaja en una serie de dientes que presenta el citado sector circular.

A continuación se describe con mayor detalle el dispositivo de mando para persianas de cristales objeto del presente modelo de utilidad, con referencia al plano adjunto que representa, como ejemplo, una forma preferida de realización del mismo.

La figura 1 es una vista lateral del conjunto del dispositivo.

La figura 2 es una sección transversal por la línea II-II de la figura.1.



Este dispositivo está destinado a maniobrar simultáneamente todas las tablillas de una persiana de cristales constituidas por sendas placas de cristal -1- soportadas cada una de ellas, entre dos guías extremas -2- montadas basculantes, por medio de un pivote central -3- de que están provistas, sobre otros tantos montantes verticales -4- fijados al bastidor -5- de la ventana.

Las distintas guías -2- de las tablillas están acopladas entre sí, basculando conjuntamente, mediante una varilla -6- que se articula, pasando a través de un tornillo -7- taladrado, al extremo de unos brazos -8- solidarios de dichas guías laterales -2-.

El dispositivo de mando propiamente dicho comprende una palanca de accionamiento -9-, terminada en una empuñadura -10- de disposición conveniente, que puede oscilar por su extremo -11- sobre el mismo pivote -3- de oscilación de la guía -2- de la tablilla inferior. Esta palanca está acoplada por su parte media al brazo -8- de dicha tablilla inferior -2- mediante un tornillo -7-, y el mismo tornillo sirve para articular a la palanca -9- el extremo de la varilla -6- de acoplamiento de las tablillas.

De esta manera, haciendo oscilar dicha palanca de accionamiento -9- en uno o en otro sentido, bascula en el sentido correspondiente la guía -2- de la tablilla inferior, transmitiéndose este movimiento a las restantes tablillas por medio de la varilla de acoplamiento -6-.

La palanca de accionamiento -9- oscila ante un sector circular -12- fijado sobre el bastidor -5- de la ventana, y que presenta una serie de dientes salientes -13- dispuestos en arco de círculo concéntrico con el pivote de giro -3-, en



combinación con los cuales, la palanca -9- presenta un saliente tubular -14- en el que se aloja una bola -15- que encaja en los citados dientes -13- del sector -12-, por la acción de un resorte -16-, comprendido en el interior del saliente tubular -14- entre la bola -15- y un tapón roscado -17- que cierra el extremo del mismo.

Esta bola -15- constituye así un dispositivo de retención que fija el conjunto en la posición deseada, pudiendo ser graduada la presión con que encaja en los dientes -13-, comprimiendo más o menos el resorte -16- por medio del tapón roscado -17-.

Debe entenderse que en la realización práctica de este dispositivo, podrán variar ampliamente en sus detalles de forma y construcción los diversos órganos que lo componen, sin apartarse por ello de sus características esenciales.

N O T A
=====

Se reivindica como objeto de este registro de modelo de utilidad:

1) Dispositivo de mando para persianas de cristales, del tipo en que las tablillas de vidrio o cristal van sostenidas por guías laterales que pueden oscilar sobre los montantes laterales de la ventana y están acopladas entre sí de manera que el movimiento comunicado a una de las tablillas, se transmita a todas las demás; caracterizado por comprender una palanca de accionamiento que oscila sobre el mismo pivote de la tablilla inferior de la persiana, cuya palanca se articula a la guía lateral de la tablilla y a la varilla que acopla las diferentes tablillas entre sí, estando además esta palanca de accionamiento combinada con un sector dentado fijado al

bastidor de la ventana y provista de un órgano de retención elástico que encaja en los huecos del sector dentado.

5 2) Dispositivo de mando para persianas de cristales según la reivindicación anterior, caracterizado porque la articulación de la palanca de accionamiento a la guía de la tablilla y a la varilla de acoplamiento de las tablillas, se efectúa por medio de un solo tornillo o pasador que articula un punto medio de la palanca con un brazo de la guía y con el extremo de la varilla de acoplamiento de las tablillas.

10 3) Dispositivo de mando para persianas de cristales según las reivindicaciones anteriores, caracterizado porque la palanca de accionamiento comprende un saliente tubular, cerrado por un tapón roscado, en cuyo interior hay un resorte que empuja una bola contra los dientes del sector dentado, para fijar así la posición de la palanca de accionamiento, permitiendo sin embargo variar fácilmente esta posición a voluntad.

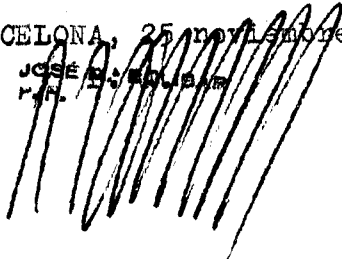
15 4) Dispositivo de mando para persianas de cristales según las reivindicaciones anteriores, caracterizado porque la fuerza de retención de la bola sobre el sector dentado puede variarse roscando más o menos el tapón que retiene el resorte.

20 5) Dispositivo de mando para persianas de cristales.

25 Esta memoria consta de cinco páginas escritas por una sola cara.

BARCELONA, 25 noviembre de 1958.

JOSÉ M. S. S. S.
P. P.



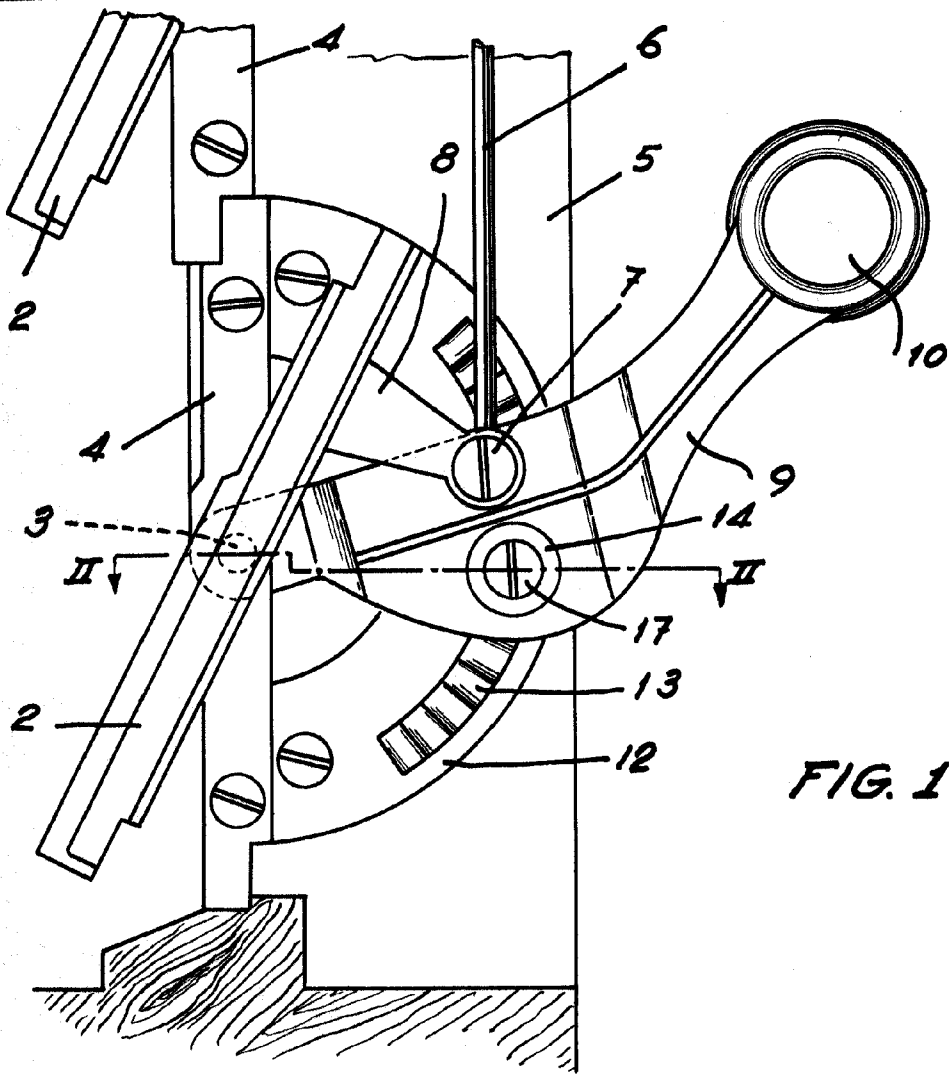


FIG. 1

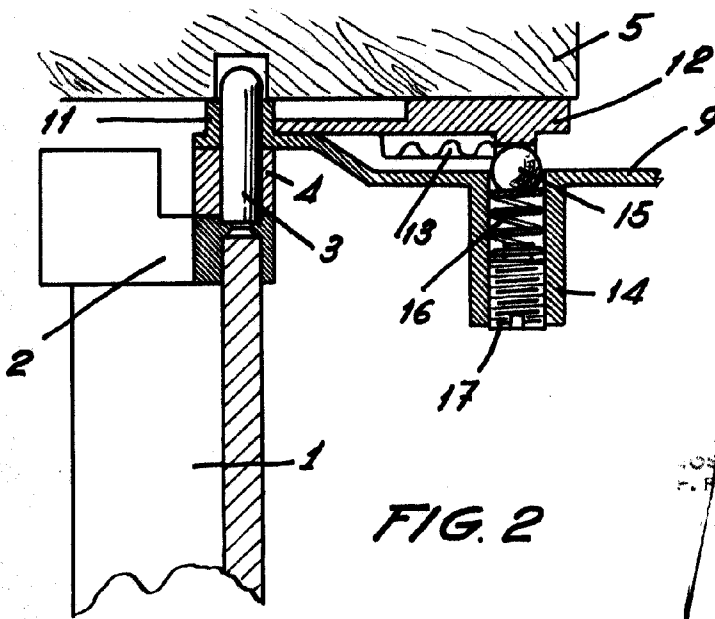


FIG. 2

PIA.
 JOSÉ M. BODOLFF
 T. P.