



70.128

70128

MODELO DE UTILIDAD

por 20 años

por "UN DISPOSITIVO PARA LA DESCARGA DE INODOROS", a favor de D. Jaime Bataller Camps, de nacionalidad española, domiciliado en San Antonio de Vilamajor, (Barcelona), Francia, l.

=====

MEMORIA DESCRIPTIVA

Se describe en este Modelo de utilidad, un dispositivo para la descarga de inodoros, de características muy simples, fácil manejo y elegante apariencia, que viene a sustituir con toda clase de ventajas al anticuado sistema de cadena y tirador, u otros similares que exigian análogamente una conexión mecánica entre el mando y el depósito, lo cual requiere una serie de mecanismos y obra de construcción, que se suprimen totalmente con el presente Modelo, que consta exclusivamente de un dis-

5.



70128

positivo que actúa sobre una membrana capaz de interrumpir el flujo de agua del depósito, y cuya apertura se efectúa tirando con muy poco esfuerzo de un pomo saliente de pequeñas dimensiones. Se comprende que las características de

5. este Modelo son ideales asimismo para mejorar la estética de los modernos cuartos de aseo, dadas sus pequeñas dimensiones, y a no requerir órgano adicional alguno.

- Para su mejor comprensión, se adjuntan, a título de ejemplo, unos dibujos representativos de un dispositivo
10. para la descarga de inodoros realizada de acuerdo con el presente Modelo.

La figura I es una vista frontal del dispositivo una vez instalado, y la figura II es una sección del mismo.

- Según las mismas, consiste esencialmente en una robusta membrana -1-, que puede estar formada por una lámina de caucho, sujeta por su periferia por los tornillos -2-, a la tubería de descarga -3-, siendo atacada por un núcleo cilíndrico -4-, que posee el pomo extremo -5-, y que puede deslizarse en la cúpula de cubrición -6-, sujeta a -3- por los mismos tornillos -2-. La membrana -1-, puede cerrar una abertura -7- acodada en 90° respecto al eje de la tubería -3-, y cuyos bordes están formados parcialmente por un tabique horizontal intermedio -8-. De este modo, la misma elasticidad de la membrana -1-, mantiene cerrada la abertura -7- y tirando de ella por medio del pomo -5-, queda completamente separada de dicha abertura -7-, ocupando la posición punteada de la figura II, en la cual es asimismo estable.
- 15.
 - 20.
 - 25.

- Todo cuanto no afecte, altere, cambie o modifique la esencia del dispositivo anteriormente descrito, será variable a los efectos del presente Modelo.
- 30.



70128

N O T A.

Se reivindica como objeto de este registro por Modelo de utilidad:

- 1.- Un dispositivo para la descarga de inodoros, caracterizado esencialmente por estar constituido por una robusta membrana fijada lateralmente junto con una cúpula de protección, a la tubería de descarga, y siendo susceptible de cerrar de manera estable una abertura lateral de dicha tubería, cuyo borde superior está formado por un tabique horizontal intermedio, e igualmente susceptible de dejar completamente libre dicha abertura en posición igualmente estable, poseyendo un pomo de mando conectado por un vástago a su parte central, guiado por la cúpula de protección.
- 5.
- 10.

- Sean cuales fueren las circunstancias que concurren en la esencialidad del Modelo de utilidad, definido en la anterior reivindicación, cuyo objeto es:
- 15.

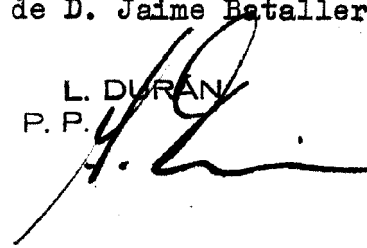
2.- "UN DISPOSITIVO PARA LA DESCARGA DE INODOROS".

Consta la presente memoria de tres hojas foliadas, mecanografiadas por una sola cara y del dibujo adjunto.

20. Barcelona, trece de noviembre de mil novecientos cincuenta y ocho.

P.A. de D. Jaime Bataller Camps,

L. DURAN
P. P.





13

70128

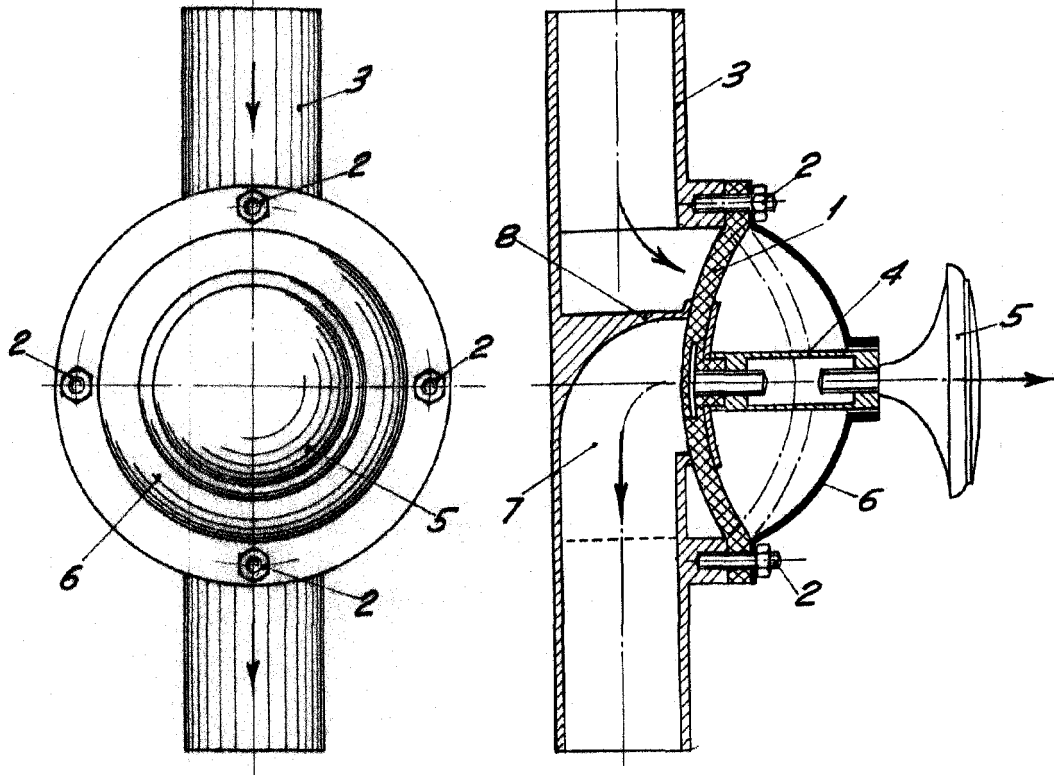


Fig.I

Fig.II

BARCELONA, 13 NOVIEMBRE DE 1958

L. DURAN

P.P.U.

ESCALA VARIABLE