



70121

70121

= 1 =

MEMORIA DESCRIPTIVA

que se acompaña

con la solicitud de

un MODELO DE UTILIDAD, por veinte años en España,
a favor de DON ERNESTO CASAS CALDUCH, de naciona-
lidad española, residente en Castellón, Galbia, 19.

por:

" PIE DERECHO GRADUABLE "

- o - o - o -

70121



5

La invención a que se refiere la presente memoria, constituye una novedad industrial, con características y ventajas que la hacen merecedora del privilegio de explotación exclusiva que por ella se solicita, de acuerdo con las prescripciones del Estatuto vigente sobre Propiedad Industrial, de 26 de Julio de 1.929, texto refundido, publicado el 30 de abril de 1.930.

10

Bien es sabido, entre las personas peritas en la materia, las grandes facultades existentes en la actualidad para la formación de andamiajes u otras superficies de trabajo usados en la construcción, pinturas y similares, ya que los útiles que actualmente se encuentran en el mercado, adolecen de numerosísimo defectos, siendo uno de los más primordiales el no poder graduar la altura de una forma metódica y al propio tiempo con márgenes muy pequeños, aparte de la gran inseguridad que ofrecen.

15

Para obviar tales inconvenientes y tras numerosos ensayos y pruebas se ha conseguido un pié derecho graduable, que indudablemente llenará las grandes necesidades que actualmente existente en el mercado y que por tanto satisfará los gustos más exigentes dada su construcción, precio y duración.

20

El mencionado modelo está constituido por dos elementos tubulares de diferentes medidas y espesores de pared, llevando en sus extremos superior e inferior unos apoyos formados por piezas apropiadas, con objeto de evitar la incrustación en las superficies de apoyo.

25

En su parte media va provisto de un dispositivo con tuerca accionada a mano y que mediante el juego de tubos telescópicos, permite situar la altura de apoyo superior a cualquier medida, dentro de márgenes infinitamente pequeños.

30

El dispositivo que permite la sujeción, está formado por un casquillo roscado con una ranura en su parte central media, llevando adosado un mango articulado, una tuerca de igual rosca, y



7012106

una arandela del mismo diámetro exterior que la citada tuerca.

35 El tubo interior telescópico realiza la ascensión de forma manual sin rotación hasta el punto deseado, que se traba por medio de un pasador. Una vez situado este punto se ejerce la presión por medio de la rosca que hace ascender el apoyo superior hasta quedar firme y sujeto. Es decir, que la rosca solamente sirve para salvar los distintos puntos de los taladros y a su vez ejercer la debida presión de acuerdo con el paso de rosca en función de palanca.

40

Para mejor comprensión de la idea expuesta, y a título de ejemplo no limitativo, se acompaña una lámina de dibujos, en la cual se representa el pié derecho graduable en la Fig. 1ª en una vista en planta y en la Fig. 2ª de frente, habiéndose señalado con la letra A las piezas de apoyo, con B la tuerca, con C el mango de la tuerca, con D el mango articulado, con F el tubo interior telescópico, con E el exterior, con G y H los orificios de que va provisto el tubo interior.

45

Hecha la descripción precedente, es preciso añadir que los detalles de realización de la idea expuesta, pueden variar, sin que por ello cambie la esencia de la invención, que es la que se desprende de los párrafos que anteceden, y se reivindica en la siguiente

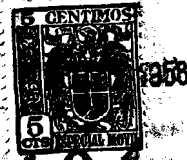
50

N O T A

55 En resumen: El Modelo de Utilidad que se solicita, recaerá sobre las reivindicaciones siguientes:

1ª.- PIE DERECHO GRADUABLE, que se caracteriza porque está constituido por dos elementos tubulares de diferentes medidas y espesores de pared, llevando en sus extremos superior e inferior, unos apoyos formados por piezas apropiadas, con objeto de evitar

60



70121

la incrustación en las superficies de apoyo.

65

2º.- PIE DERECHO GRADUABLE según reivindicación 1ª, que se caracteriza porque en su parte media va provisto de un dispositivo con tuerca accionada a mano y que mediante el juego de tubos telescópicos permite situar la altura de apoyo superior a cualquier medida, dentro de márgenes infinitamente pequeños.

70

3º.- PIE DERECHO GRADUABLE según reivindicaciones anteriores, que se caracteriza porque el dispositivo que permite la sujeción está formado por un casquillo roscado con una ranura en su parte central media, llevando adosado un mango articulado, una tuerca de igual rosca, y una arandela del mismo diámetro exterior que la citada tuerca.

75

4º.- PIE DERECHO GRADUABLE según reivindicaciones anteriores, que se caracteriza porque el tubo interior telescópico realiza la ascensión de forma manual sin rotación hasta el punto deseado, que se traba por medio de un pasador, y una vez situado este punto, se ejerce la presión por medio de la rosca que hace ascender el apoyo superior hasta quedar firme y sujeto; es decir, que la rosca solamente sirve para salvar los distintos puntos de los taladros y a su vez ejercer la debida presión de acuerdo con el paso de rosca en función de palanca.

80

5º.- " PIE DERECHO GRADUABLE ".

85

Todo conforme queda descrito en la presente memoria, que consta de cuatro páginas escritas a máquina y dibujos que se acompañan.

Madrid, 1º de Diciembre de 1.958

JOSE LAHIDAIGA

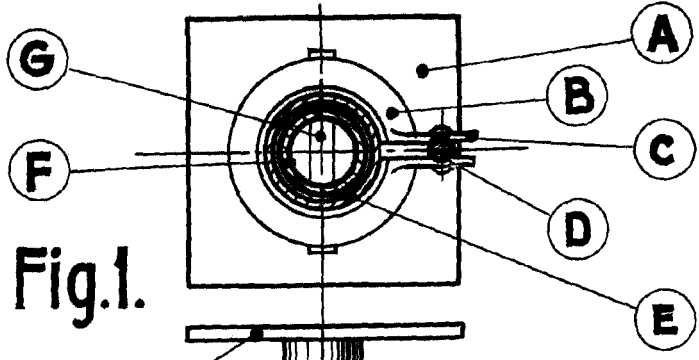
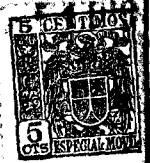
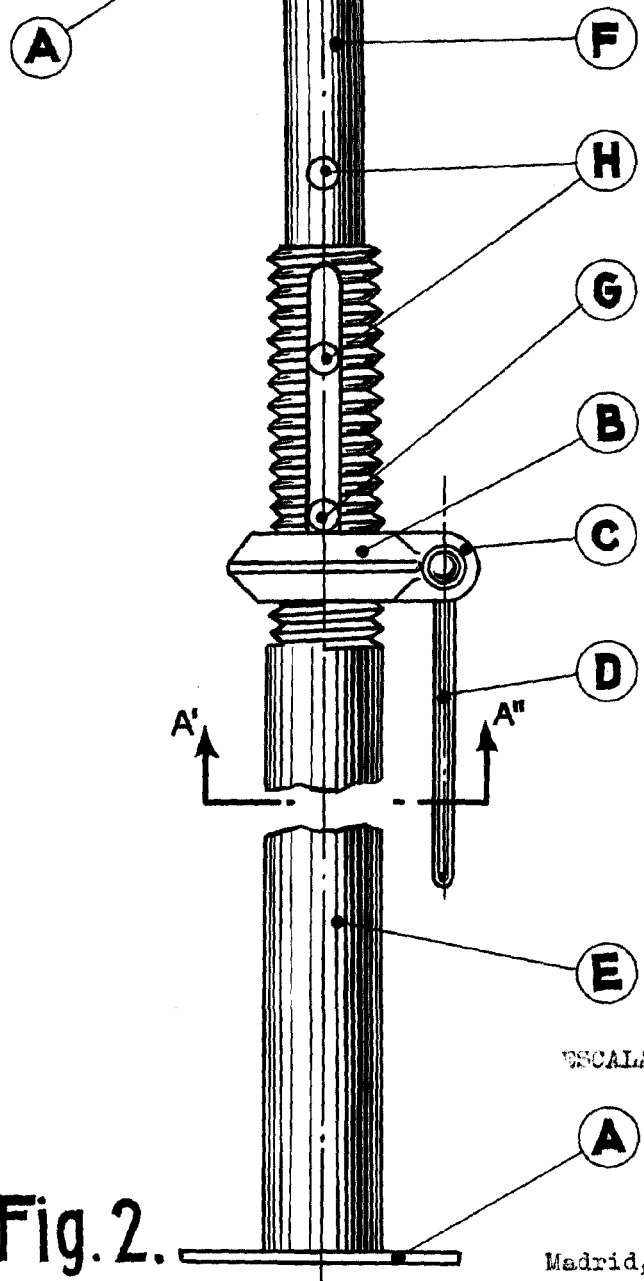


Fig. 1.



ESCALA VARIABLE

Fig. 2.

70121

Madrid, 19 Diciembre 1.958

JOSE LAMIDA LGA

Ernesto Casas Calduch