

70120



M O D E L O D E U T I L I D A D

por 20 años

a nombre de LABORATORIOS PEN, S.A., de nacionalidad española,
residente en Valencia, con domicilio en Literato Azorin, nº 20
por: "FRASCO PERFECCIONADO PARA APROVECHAMIENTO TOTAL DEL CON-
TENIDO".

Memoria descriptiva

El presente modelo de utilidad se refiere a un frasco per-
feccionado, cuya disposición permite el aprovechamiento total del
contenido y que pretende registrarse en España, de acuerdo con
lo previsto en el Estatuto sobre Propiedad Industrial.

5 La hoja de planos unida a esta memoria, refleja el perfil
en alzado del recipiente objeto de esta solicitud.

El dibujo se complementa con unas indicaciones para señalar
los elementos característicos del modelo, que describiremos a con-
tinuación expresando su forma y funciones orientadas - como hemos



70120

10 dicho - al aprovechamiento total del producto envasado, a cuyo efecto el cuello del frasco lleva una base D) inclinada, cuyo punto más alto se sitúa aproximadamente en el centro del recipiente, mientras el más bajo constituye la arista de donde se prolonga verticalmente el lateral A).

15 El lomo B) determinado por una doble curva suave y descendente, parte hacia el lateral opuesto desde el citado punto más alto de la base inclinada del cuello, de modo que sin solución de continuidad esta zona convexa se une con dicho lado. Como la conexión entre las paredes y el fondo queda establecida por
20 otras dos convexidades C), el interior del envase resulta exento de rincones o intersticios donde puedan quedar retenidos residuos del líquido o sustancia depositada en aquél.

Este frasco podrá realizarse en cualquier material rígido o flexible y con dimensiones variables, sin que las modificaciones en este sentido alteren la esencialidad del dispositivo
25 fundamento de nuestra solicitud.

Descrita suficientemente la naturaleza de este modelo de utilidad, se declara que los puntos cuya propiedad y explotación exclusiva trata de obtenerse por veinte años en España, es
30 tán comprendidos en las siguientes

REIVINDICACIONES

1.- Frasco perfeccionado para aprovechamiento total del contenido, que se caracteriza porque la plataforma inclinada de donde se prolonga el cuello, lleva su punto más alto en la zona central
35 superior y de éste parte una doble curva suave que establece un



70120

40 lomo convexo, el cual, sin solución de continuidad se une con las paredes de este lado; el punto más bajo de la base inclinada del cuello constituye la arista de la pared vertical opuesta, que como el resto del cuerpo, resulta unida al fondo mediante convexidades que con la superior, determinan la exclusión de cualquier intersticio capaz de retener partículas del producto envasado.

2.- FRASCO PERFECCIONADO PARA APROVECHAMIENTO TOTAL DEL CONTENIDO.

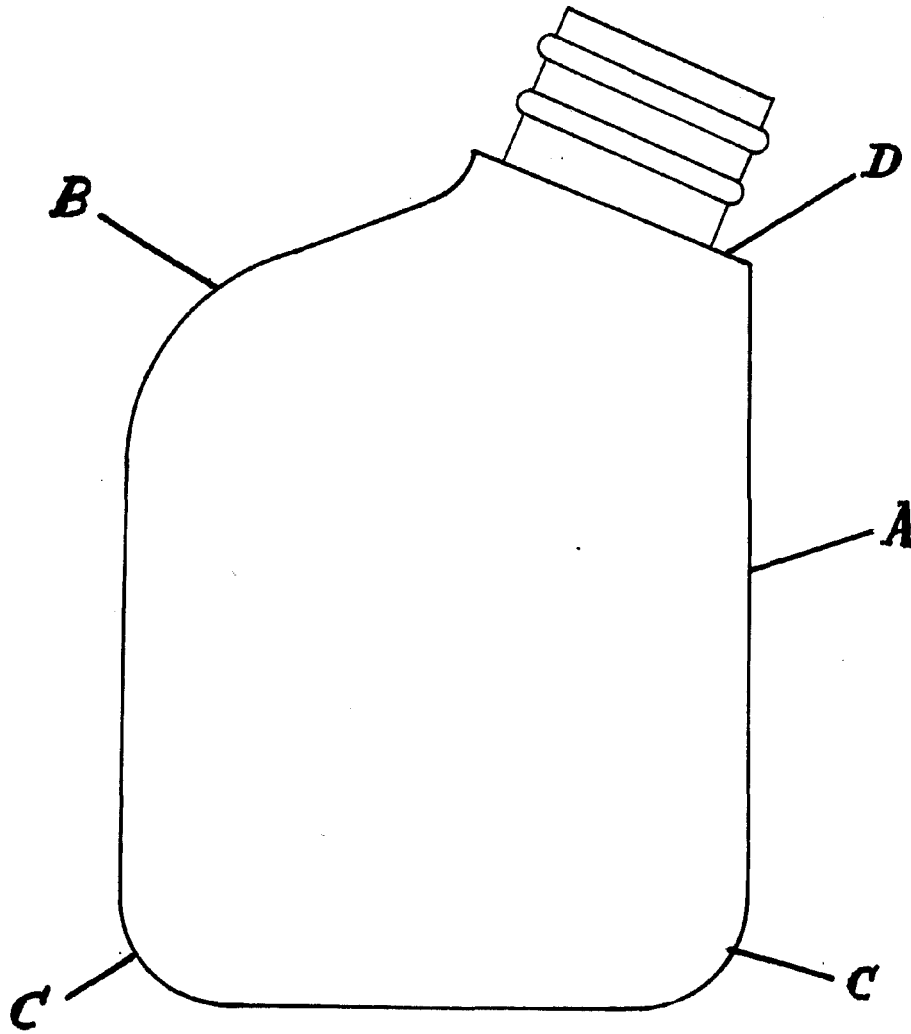
45 Tal como queda descrito en la memoria que antecede y se ilustra en el plano que la acompaña.

Consta esta Memoria de tres hojas foliadas y mecanografiadas por una sola cara.

Madrid, a 1 de Diciembre de 1958



70120



ESCALA VARIABLE
Madrid, 1-12-58

Peru