

26N



69994

MEMORIA DESCRIPTIVA

que se acompaña a una solicitud de modelo de utilidad, por veinte años, para España y sus Posesiones, por NUEVO DISPOSITIVO PARA SOPORTE DE SERVILLETAS DE PAPEL Y SIMILARES a favor de don Guillermo Valdés Mateo, de nacionalidad española, residente en Madrid, calle Cáceres nº 3.

El presente modelo de utilidad recae sobre un ingenioso dispositivo para colocar servilletas plegadas, de papel o material similar, de los que se destinan a uso en bares, cafeterías, restaurantes, etc.

5 En síntesis, el aparato consta de una peana de planta circular, con una pieza en forma de cono invertido, en su centro; una varilla que se introduce en un casquillo de soporte, y un disco con una base, que está provisto de una serie de cortes en "V" y que sirven para colocar las servilletas plegadas que quedan soportadas por él, y apoyadas en la cavidad de la pieza cónica antes citada.

10

Con el fin de ilustrar la presente descriptiva, se

• 6 9994 26N



acompaña una hoja de dibujos que muestran una ejecución pre-
ferente de la invención, citada a título de ejemplo meramen-
te ejecutivo y sin caracter limitativo. En dicha hoja

La fig. 1 es una vista lateral del aparato.

La fig. 2 es una planta del disco de soporte de las
servilletas.

Según la invención el aparato consta de una base cir-
cular (8) que tiene en su centro una pieza en forma de co-
no invertido (7), de la que parte un tubo vertical (4) que
soporta un disco (5) dotado de un resalte (6) troncoconico.
Este disco (5) está provisto de una serie de ranuras en forma
de "V" (9-10-11-12-13-14...).

En el tubo vertical (4) se introduce una varilla (2)
rematada en un mango (1).

Armado así el dispositivo descrito, las servilletas (3)
se colocan debidamente dobladas en ángulo de manera que se
introduzcan por las ranuras en forma de "V" y se apoyen sus
puntas inferiores dentro de la copa que forma el cono (7)
tomando el conjunto forma de un paraguas o simbrilla cerra-
da.

Finalmente, se hace constar que en el presente Modelo
de utilidad cabe cualquier variante de realización que no
altere el espíritu de lo descrito, pudiéndose fabricar en
toda clase de materiales y dimensiones adecuados, sin limi-
tación.

N O T A: Descrito suficientemente cuanto antecede, só-
lo resta consignar que lo que se declara propio, nuevo y
útil del solicitante, es lo contenido en las siguientes

-3-
• 69994

26



REIVINDICACIONES

45 1 - Nuevo dispositivo para soporte de servilletas de papel y similares, caracterizado por constar de una peana de planta circular, de cuyo centro surge verticalmente una pieza cónica invertida, en forma de copa.

50 2 - Nuevo dispositivo, según reivindicación 1ª caracterizado porque centrado en dicha pieza cónica, surge un tubo vertical que soporta una pieza discooidal que tiene una prolongación troncocónica en su cara inferior.

55 3 - Nuevo dispositivo, según reivindicaciones 1 y 2, caracterizado porque dicha pieza discooidal va provista de una serie de ranuras en forma de "V".

4 - Nuevo dispositivo, según reivindicaciones de 1 a 3 caracterizado porque el tubo se prolonga sobre el disco citado y está previsto para recibir un vástago en forma de varilla cuyo terminal superior va rematado por una empuñadura.

60 5 - NUEVO DISPOSITIVO PARA SOPORTE DE SERVILLETAS DE PAPEL Y SIMILARES.

65 Todo según queda descrito en la presente memoria, que consta de tres hojas foliadas y mecanografiadas, con una sola cara, con un total de sesenta y cinco líneas y una hoja de planos que se acompaña.

Madrid 26 noviembre 1958

P.A.

Marcejo



69994

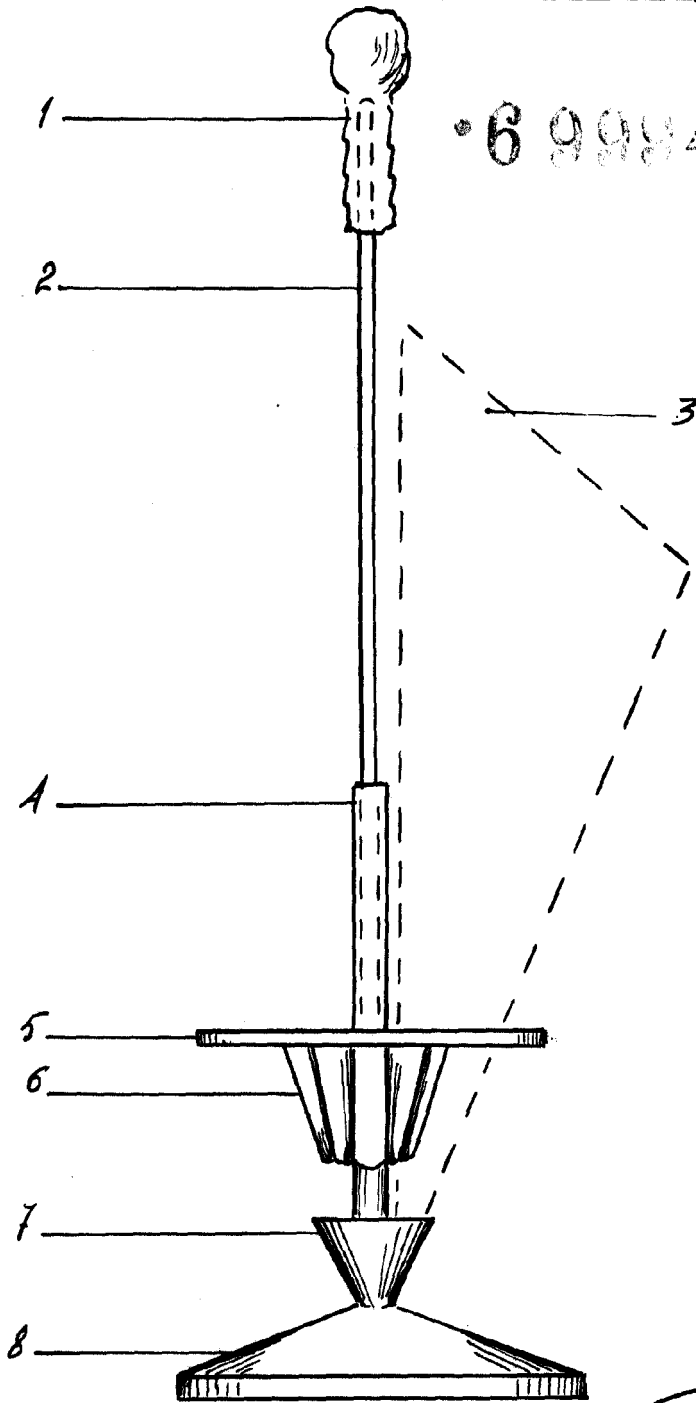


FIG. 1

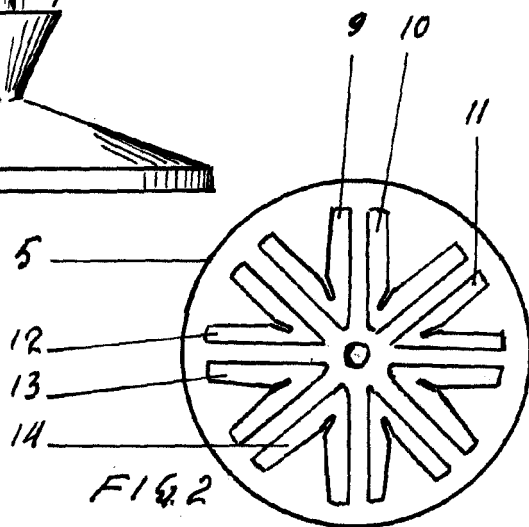


FIG. 2

ESCALA VARIABLE

MADRID 26 Nov^{bre} 1958

Guillermo Valdes Mateo