

1,



• 69992

Memoria Descriptiva

para

un Modelo de Utilidad por veinte años,

a favor de

Don Pedro Guevara Robles

-nacionalidad española-

residente en

Madrid - Eduardo Aunós, 17 - 2ª,

por:

- E N V A S E -



•69992

El presente modelo de utilidad se refiere a un envase especialmente indicado para contener quesos y sustancias análogas, cuya característica esencial es el modo de cerrarse, y que por su disposición se presta a ser fabricado, de modo preferente, en material plástico.

El envase propiamente dicho, presenta, en la proximidad del borde de su boca una mediacaña cóncava hacia el interior, seguida de un dobléz de sección en U, abierto hacia abajo.

La tapa tiene en su contorno, como parte destinada a encajar en la boca dispuesta del modo descrito, un dobléz casi perpendicular a la cara exterior de la tapa, que forma un anillo ligeramente tronco-cónico de poca altura, y se prolonga en una aleta, cuya sección está constituida por una curva convexa y otra cóncava, ambas hacia el exterior, cuya aleta circunda la tapa, dejando un espacio anular vacío entre ella y el citado anillo, y se prolonga a su vez en otra tronco-cónica, de mayor diámetro, que las partes anteriores.

En el hueco que así se forma en el contorno de la tapa encaja el borde de la boca del envase que se ha descrito.

Dentro de las reivindicaciones que se establecen pueden fabricarse envases de las formas, tamaños y materiales que se juzguen adecuados para cada aplicación concreta, sin que tales variaciones, así como las que puedan hacerse en



•69992

detalles de presentación, afecten a la esencialidad reivindicada, por lo que los envases que se fabriquen, dentro de la idea general reseñada, con cualquiera de esas modificaciones, no serán sino variantes igualmente comprendidas y protegidas por el presente registro.

En esta idea, las adjuntas figuras corresponden únicamente a una forma de ejecución, sin carácter alguno limitativo, que se presenta a título de ejemplo de realización, para concretar cuanto se dice en esta memoria descriptiva.

La figura 1ª representa la vista esquemática de conjunto en alzado, de un envase establecido de acuerdo con lo que se reivindica, y provisto de su tapa.

La figura 2ª es la proyección en planta del mismo.

La figura 3 se refiere a su sección diametral por el plano que se indica en A-B sobre la figura anterior.

La figura 4ª ilustra la vista de la tapa, seccionada diametralmente.

La figura 5ª, en representación análoga que la figura 3ª, es la disposición del envase desprovisto de tapa.

La figura 6ª es la proyección en planta de dicho envase, sobre ella se señala en C-D el plano que da lugar a la sección de la figura anterior.

Con referencia a dichas figuras y a los números que sobre ellas designan, las partes y detalles del envase

4.
•69992



representado, que interesan a los fines de esta memoria, la descripción del mismo es como sigue:

5 El envase 2 (figura 5^a), de forma de tronco de cono, presenta en la proximidad de su boca la mediacaña 3 cóncava hacia el interior, y el dobléz 4 de sección en U abierta hacia abajo; mientras que la tapa 1 (figura 4^a) presenta el dobléz 5 hacia el exterior, que a su vez se prolonga en las curvas 6 y 7, respectivamente convexa y cóncava hacia el exterior, continuando ésta en la aleta troncocónica 8 de mayor diámetro que las partes anteriores.

10 Con tal disposición como se aprecia en la figura 3^a, el cierre del envase tiene lugar porque el dobléz 4 se encaja entre las partes 5, 6 y 7 de la tapa, lo que unido a la elasticidad del material de la misma, hace que está quede perfectamente sujeta.

15
.....



N O T A . 69992

Este registro consta de las siguientes reivindicaciones:

1ª.- Envase, caracterizado porque el recipiente presenta, en el borde de su boca, una mediacañía cóncava hacia el interior, seguida de un dobléz de sección en U, abierto hacia abajo, cuyos elementos circundan dicha boca.

2ª.- Envase, según lo reivindicado en el punto anterior, caracterizado porque la tapa tiene en su contorno, para encajar en la boca del recipiente, un dobléz casi perpendicular a la cara exterior de la tapa, que forma un anillo tronco-cónico de poca altura, y se prolonga en una aleta, cuya sección está constituida por una curva convexa, seguida de otra cóncava, ambas hacia el exterior, formando una aleta que circunda la tapa, dejando un espacio anular vacío entre ella y el referido anillo, y se prolonga a su vez en otra aleta tronco-cónica de mayor diámetro que las partes anteriores.

3ª.- Envase.

Según se describe y reivindica en esta memoria descriptiva.

Se detalla e ilustra con los planos que a la misma se acompañan.

Y cuya memoria descriptiva consta de 5 hojas, foliadas y escritas a máquina por una sola de sus caras.

Madrid, a 26 NOV. 1958

• 69992

FIG.~1

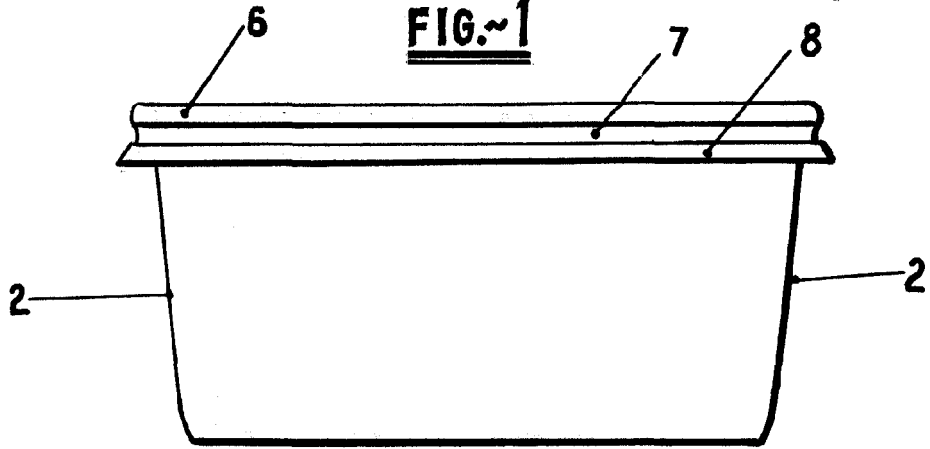


FIG.~2

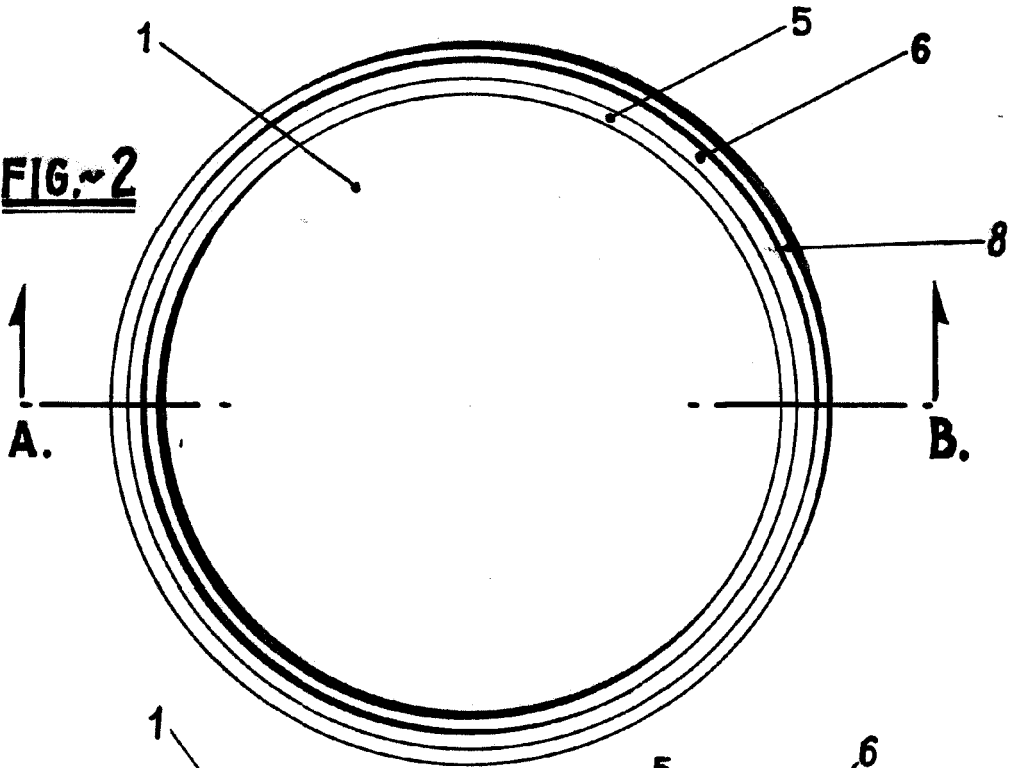
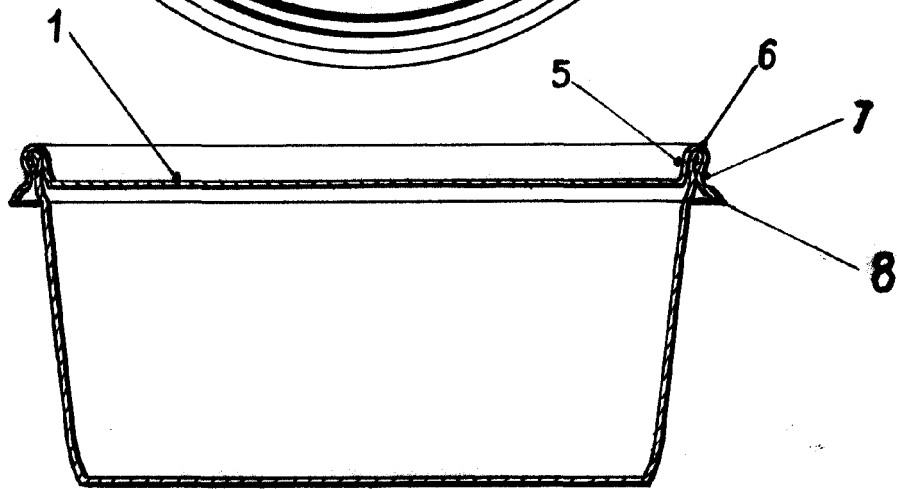


FIG.3



ESCALA VARIABLE

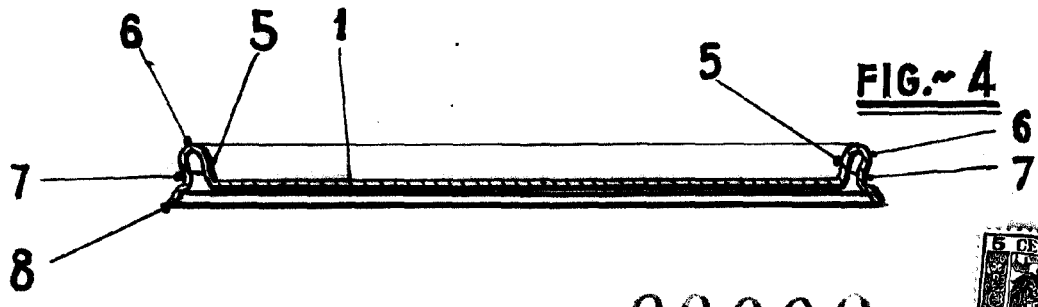


FIG. 4

•69992

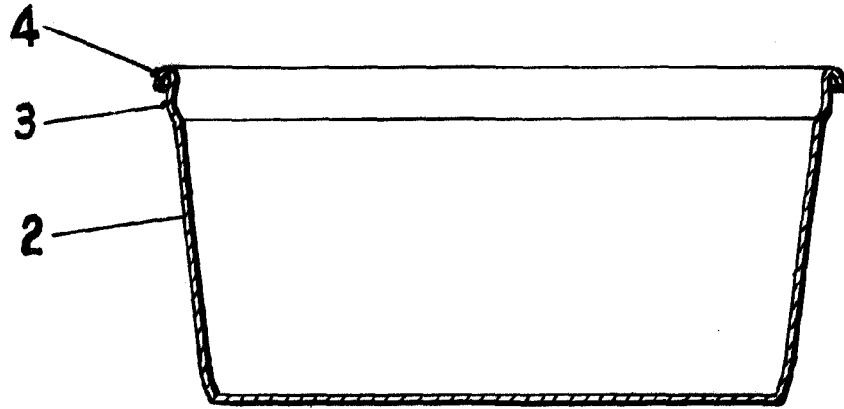


FIG. 5

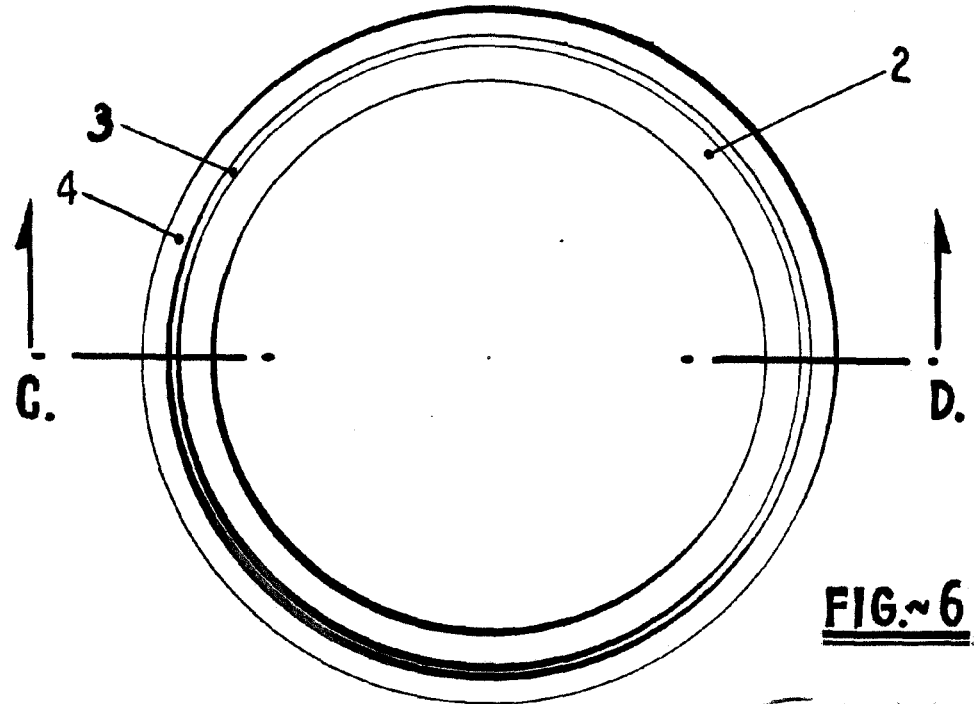


FIG. 6

ESCALA VARIABLE
[Signature]